

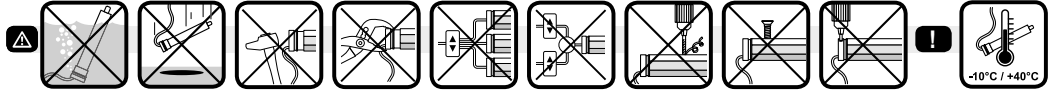


T835/8 - T845/8 - T835/8 M - T845/8 M
T845/10 - T845/10 M
T940/8 - T950/8 - T960/8 - T980/8
T940/8 M - T950/8 M - T960/8 M - T980/8 M

50457781

FR - EN - DE
NL - ES - PT - IT


S.A.S. au capital de 5 000 000 € - Z.I. Les Giranoux - BP71 - F70103 Arc-Les-Gray CEDEX - RCS VESOUL B 425 650 090 - SIRET 425 650 090 00011 - n° T.V.A CEE FR 425 650 090



FR – NOTICE ORIGINALE

Domaine d'application : La motorisation est prévue pour actionner des fermetures à enroulement vertical de type rideaux ou grilles pour locaux à usage commercial ou industriel pour lesquelles le système d'enroulement est protégé contre les chutes ou contre les mouvements de déséquilibre incontrôlés, en cas de défaillance d'un seul composant du système. L'installateur, professionnel de la motorisation et de l'automatisation du bâtiment doit s'assurer que l'installation du produit motorisé une fois installé respecte les normes en vigueur dans le pays de mise en service comme notamment la norme EN 13241-1.


Responsabilité : Avant d'installer et d'utiliser la motorisation, lire attentivement cette notice. Outre les instructions décrites dans cette notice, respecter également les consignes détaillées dans le document joint «**Consignes de sécurité ICC**». La motorisation doit être installée par un professionnel de la motorisation et de l'automatisation du bâtiment, conformément aux instructions de SIMU et à la réglementation applicable dans le pays de mise en service. Toute utilisation de la motorisation hors du domaine d'application décrit ci-dessus est interdite. Elle exclurait, comme tout irrespect des instructions figurant dans cette notice et dans le document joint «**Consignes de sécurité ICC**», toute responsabilité et garantie de SIMU. L'installateur doit informer ses clients des conditions d'utilisation et de maintenance de la motorisation et doit leur transmettre les instructions d'utilisation et de maintenance, ainsi que le document joint «**Consignes de sécurité ICC**», après l'installation de la motorisation. Toute opération de Service Après-Vente sur la motorisation nécessite l'intervention d'un professionnel de la motorisation et de l'automatisation du bâtiment. Si un doute apparaît lors de l'installation de la motorisation ou pour obtenir des informations complémentaires, consulter un interlocuteur SIMU ou aller sur le site www.simu.com.

 Par la présente, SIMU SAS, F-70103 GRAY déclare en tant que fabricant que la motorisation couverte par ces instructions, marquée pour être alimentée en 230V-50Hz, 3x 230V/400V-50Hz et utilisée comme indiqué dans ces instructions, est conforme aux exigences essentielles des Directives Européennes applicables et en particulier de la Directive Machine 2006/42/CE et de la Directive EMC 2014/30/EU. Le texte complet de la déclaration de conformité à l'UE est disponible sur www.simu.com. Emmanuel CARMIER, Directeur général, Gray, 09/2017.

EN/US – TRANSLATION OF THE ORIGINAL MANUAL

Field of application: The motorization is designed to action vertical winding closure like wire rack or curtain for industrial or commercial use protected against fall or uncontrolled movements imbalance in case of failure of one system component. The fitter, a motorization and building automation professional, must insure, after installation, that the installation is conform with local standards and particularly with EN 13241-1.


Liability: Please read these instructions carefully before installing and using the drive. In addition to following the instructions given in this guide and in the attached «**Safety instructions ICC**» document must also be observed. The drive must be installed by a motorization and building automation professional, according to instructions from SIMU and the regulations applicable in the country in which it is commissioned. It is prohibited to use the drive outside the field of application described above. Such use, and any failure to comply with the instructions given in this guide and in the attached «**Safety instructions ICC**» document, absolves SIMU of any liability and invalidates the warranty. The installer must inform its customers of the operating and maintenance conditions for the drive and must provide them with the instructions for use and maintenance and attached «**Safety instructions ICC**» document, after installing the drive. Any After-Sales Service operation on the drive must be performed by motorization and building automation professional. If doubt appear when installing the drive, or to obtain additional information, contact a SIMU adviser or go to the website www.simu.com.

 SIMU SAS, F-70103 GRAY as manufacturer hereby declares that the drive covered by these instructions when marked for input voltage 230V-50Hz, 3x 230V/400V-50Hz and used as intended according to these instructions, is in compliance with the essential requirements of the applicable European Directives and in particular of the Machinery Directive 2006/42/EC and EMC Directive 2014/30/EU. The full text of the EU declaration of conformity is available at www.simu.com. Emmanuel CARMIER, general director, GRAY, 09/2017.

DE – ÜBERSETZUNG DER ORIGINALBETRIEBSANLEITUNG

Bestimmungsgemäße Verwendung: Der Motorantrieb ist vorgesehen, um vertikale aufrollbare Verschlussvorrichtungen des Typs Behang oder Gitter für gewerbliche oder industrielle Räumlichkeiten zu betätigen. Bei Ausfall einzelner Systemkomponenten ist das Aufrollsystem gegen Herunterfallen oder unkontrollierte Gewichtsverschiebungen geschützt. Der Fachinstallateur für Gebäudemotorisierung und -automatisierung muss prüfen, dass das motorisierte Produkt nach der Montage den geltenden Vorschriften im Land der Inbetriebnahme - u.a. der Norm EN 13241-1 - entspricht.

Haftung: Lesen Sie bitte vor der Montage und Verwendung des Antriebs diese Installationsanleitung sorgfältig durch. Beachten Sie außer den Anweisungen in dieser Anleitung auch die detaillierten Hinweise im beiliegenden Dokument «**Sicherheitshinweise ICC**». Die Installation des Antriebs muss von einem Fachmann für Gebäudeautomation unter Einhaltung der Anweisungen von SIMU und der am Ort der Inbetriebnahme geltenden Vorschriften ausgeführt werden. Jede Nutzung des Antriebs zu Zwecken, die über den im vorliegenden Dokument beschriebenen Anwendungsbereich hinausgehen, ist untersagt. Jede Missachtung dieser sowie aller anderen in dieser Anleitung und im beiliegenden Dokument «**Sicherheitshinweise ICC**» enthaltenen Anweisungen führt zum Ausschluss jeglicher Haftung und Gewährleistungsansprüche durch SIMU. Der Installateur hat seine Kunden auf die Nutzungs- und Wartungsbedingungen des Antriebs hinzuweisen und ihnen diese sowie das beiliegende Dokument «**Sicherheitshinweise ICC**» nach Abschluss der Installation des Antriebs auszuhändigen. Wartungs- und Reparaturarbeiten für den Antrieb dürfen ausschließlich von Fachleuten für Gebäudeautomation ausgeführt werden. Für Fragen zur Installation des Antriebs und weiterführende Informationen wenden Sie sich bitte an Ihren SIMU-Ansprechpartner oder besuchen Sie unsere Website www.simu.com.

 SIMU SAS, F-70103 GRAY (Frankreich), erklärt hiermit als Hersteller, dass der in dieser Anleitung beschriebene Antrieb bei bestimmungsgemäßem Einsatz und angeschlossen gemäß Kennzeichnung an eine 230V-50Hz, 3x 230V/400V-50Hz-Stromversorgung die grundlegenden Anforderungen der geltenden europäischen Richtlinien und insbesondere der Maschinenrichtlinie 2006/42/EG sowie der EMV-Richtlinie 2014/30/EU erfüllt. Der vollständige Text der EU-Konformitätserklärung ist unter der Internet-Adresse www.simu.com verfügbar. Emmanuel CARMIER, Geschäftsführer, GRAY (Frankreich), 09/2017.

NL – VERTALING VAN DE ORIGINELE HANDLEIDING

Toepassingsgebied: De motorisering is bedoeld voor het inschakelen van sluitingen met een verticale wikkeling van het type rolliik of rolhek voor commerciële of industriële bedrijfsruimtes; voor welke het oprolsysteem beschermd wordt tegen vallen en ongecontroleerde bewegingen door onbalans, indien een van de onderdelen van het systeem defect is. De installateur, een vakman op het gebied van motorisering en automatisering van gebouwen, dient zich ervan te vergewissen dat de installatie van het gemotoriseerde product, wanneer dit eenmaal geïnstalleerd is, de in het land van inbedrijfstelling geldende normen respecteert, met name de norm EN 13241-1.

Verantwoordelijkheid: Voordat de motorisatie geïnstalleerd en gebruikt wordt, moet deze handleiding zorgvuldig gelezen worden. Houd u altijd aan de aanwijzingen die in deze handleiding staan. Houd u ook altijd aan de gedetailleerde voorschriften die in het bijgevoegde document «Veiligheidsinstructies ICC» staan. De motorisatie moet geïnstalleerd worden door een erkende installateur van automatiseringssystemen in bouw, in overeenstemming met de instructies van SIMU en met de in het land van gebruik geldende wetten en regelgeving. Jeder gebruik van de motorisatie buiten het hierboven beschreven toepassingsgebied is verboden. Hierdoor en door het niet opvolgen van de instructies die in deze handleiding en in het bijgevoegde document «Veiligheidsinstructies ICC» staan, vervalt de aansprakelijkheid en de garantie van SIMU. De installateur moet de klant informeren over de voorwaarden voor het gebruik en het onderhoud van de motorisatie en moet hem/haar, a de installatie van de motorisatie, de aanwijzingen voor het gebruik en het onderhoud, evenals het bijgevoegde document «Veiligheidsinstructies ICC», overhandigen. Servicewerkzaamheden aan de motorisatie mogen alleen uitgevoerd worden door een erkende installateur van automatiseringssystemen in bouw. Raadpleeg, bij twijfel tijdens de installatie van de motorisatie of voor aanvullende informatie uw SIMU leverancier of ga naar de website www.simu.com.

CE Hierbij verklaart SIMU SAS, F-70103 GRAY dat motorisatie die bestemd is om te worden gebruikt met 230V~50Hz, 3x 230V/400V~50Hz volgens de aanwijzingen in dit document, in overeenstemming is met de essentiële eisen en de andere relevante bepalingen van de Europese richtlijnen voor toepassing binnen de Europese Unie en in het bijzonder met de Machineryrichtlijn 2006/42/EG en de EMC-Richtlijn 2014/30/EU. De volledige EU-conformiteitsverklaring staat ter beschikking op de website www.simu.com. Emmanuel CARMIER, directeur-generaal, GRAY, 09/2017.

ES – TRADUCCIÓN DEL MANUAL ORIGINAL

Ámbito de aplicación: La motorización está prevista para accionar cierres de enrollamiento vertical como cortinas y rejas para locales de comerciales o industriales en los que el sistema de enrollamiento está protegido contra caídas o movimientos de desequilibrio incontrolados en el caso de defectos de una parte del sistema. El instalador, profesional de la motorización y de la automatización del edificio, debe asegurarse que la instalación del producto motorizado ya instalado respete las normas en vigor en el país de puesta en servicio como fundamentalmente la norma EN13241-1.

Responsabilidad: Antes de instalar y utilizar a motorización, lea atentamente este manual. Además de las instrucciones descritas en este manual, deben respetarse las normas detalladas en el documento adjunto «**Information de seguridad ICC**». La motorización debe ser instalada por un profesional de la motorización y de la automatización de edificios, de conformidad con las instrucciones proporcionadas por SIMU y con la normativa aplicable en el país donde vaya a utilizarse. Se prohíbe cualquier uso de la motorización fuera del ámbito de aplicación anteriormente descrito. Ello conllevaría, como todo incumplimiento de las instrucciones que figuran en este manual y en el documento adjunto «**Information de seguridad ICC**», la exclusión de toda responsabilidad por parte de SIMU y la anulación de la garantía. El instalador debe informar a sus clientes de las condiciones de uso y de mantenimiento de la motorización y debe entregarles las instrucciones de uso y de mantenimiento, así como el documento adjunto «**Information de seguridad ICC**», tras la instalación. Cualquier operación del Servicio posventa que deba realizarse en la motorización requiere la intervención de un profesional de la motorización y la automatización de edificios. Para resolver cualquier duda que pudiera surgir durante la instalación del motor o para obtener información adicional, póngase en contacto con uno de los agentes de SIMU o visite la página web www.simu.com.

CE En virtud del presente documento, SIMU SAS, F-70103 GRAY declara que, en tanto que fabricante de la motorización que cubren estas instrucciones, marcada para recibir alimentación 230V~50Hz, 3x 230V/400V~50Hz y utilizada tal y como se indica en las mismas, es conforme a las exigencias básicas de las Directivas europeas aplicables y, en particular, la Directiva de máquinas 2006/42/CE y la Directiva de CEM 2014/30/UE. El texto completo de la declaración de conformidad en la UE se encuentra disponible en www.simu.com. Emmanuel CARMIER, director general, GRAY, 09/2017.

PT – TRADUÇÃO DO MANUAL ORIGINAL

Área de aplicação: O motor foi concebido para acionar mecanismos de enrolamento vertical de tipo cortina ou grelha, para locais de utilização comercial ou industrial onde o sistema de enrolamento está protegido contra quedas ou movimentos de desequilíbrio descontrolados, no caso de falha de um componente do sistema. O instalador, um profissional da motorização e da automatização de construção deverá assegurar-se que após o produto motorizado estar instalado este respeita as normas em vigor no país de utilização em particular a norma EN 13241-1.

Responsabilidade: Antes de instalar e de utilizar o motor, ler atentamente estas instruções. Além das instruções descritas, devem também ser respeitadas as instruções detalhadas apresentadas no documento em anexo «**Recomendações de segurança ICC**». O motor deve ser instalado por um profissional da motorização e da automatização de construção, em conformidade com as instruções da SIMU e com a regulamentação do país, no qual é instalado. Qualquer utilização do motor fora da área de aplicação descrita acima é proibida. Tal utilização excluiria, como qualquer desrespeito pelas instruções constantes deste guia e no documento em anexo «**Recomendações de segurança ICC**», isenta a SIMU de toda e qualquer a responsabilidade e garantia. O técnico de instalação deve informar os seus clientes sobre as condições de funcionamento e de manutenção do motor e deve comunicar-lhes as instruções de utilização e de manutenção, bem como o documento em anexo «**Recomendações de segurança ICC**», após a instalação do motor. Todas as operações do Serviço Pós-Venda no motor requerem a intervenção de um profissional da motorização e da automatização de construção. Em caso de dúvidas quando da instalação do motor ou para obter informações complementares, consultar um representante SIMU ou o site www.simu.com.

CE Pela presente, a SIMU SAS, F-70103 GRAY declara, como fabricante do motor abrangido por estas instruções, marcado para ser alimentado a 230V~50Hz, 3x 230V/400V~50Hz e utilizado como indicado nas mesmas, que este se encontra em conformidade com os requisitos essenciais das Diretivas Europeias aplicáveis e, em particular, da Diretiva de Máquinas 2006/42/CE e da Diretiva CEM 2014/30/UE. O texto completo da declaração de conformidade da UE está disponível em www.simu.com. Emmanuel CARMIER, Diretor-Geral, GRAY, 09/2017.

IT – TRADUZIONE DELLE ISTRUZIONI ORIGINALI

Settore d'applicazione: La motorizzazione è destinata all'azionamento di chiusure ad avvolgimento verticali, tipo saracinesca o griglie per locali commerciali o industriali, per i quali il sistema di avvolgimento è protetto contro le cadute o contro i movimenti di sbilanciamento incontrollati, in caso di malfunzionamento di un solo componente del sistema. L'installatore, professionista della motorizzazione e dell'automazione edilizia, deve assicurarsi che l'installazione del prodotto motorizzato, una volta effettuata, rispetti le norme in vigore nel Paese di installazione, in particolare la norma EN 13241-1.

Responsabilità: Prima di installare e di utilizzare la motorizzazione, leggere attentamente questo libretto. Oltre le istruzioni riportate nel presente manuale, rispettare altresì le istruzioni elencate nel documento annesso **Istruzioni di sicurezza ICC**. La motorizzazione deve essere installata da un professionista della motorizzazione e dell'automazione d'edificio, conformemente alle istruzioni di SIMU e alle normative applicabili nel paese di messa in servizio. Ogni utilizzo della motorizzazione al di fuori dell'ambito di applicazione descritto sopra è vietato. Esso escluderebbe, così come il mancato rispetto delle istruzioni riportate nel presente manuale e nel documento annesso **Istruzioni di sicurezza ICC**, ogni responsabilità e garanzia di SIMU. L'installatore deve informare i suoi clienti in relazione alle condizioni d'uso e di manutenzione della motorizzazione e deve consegnare loro le istruzioni d'uso e di manutenzione, oltre al documento allegato **Istruzioni di sicurezza ICC**, dopo l'installazione della motorizzazione. Ogni operazione di Servizio. Post-Vendita sulla motorizzazione necessita dell'intervento di un professionista della motorizzazione e dell'automazione d'edificio. In caso di dubbi durante l'installazione della motorizzazione o per avere maggiori informazioni, consultare un interlocutore SIMU o visitare il sito www.simu.com.

CE Con la presente, SIMU SAS, F-70103 GRAY dichiara, in qualità di produttore, che la motorizzazione coperta da queste istruzioni, contrassegnata per essere alimentata a 230V~50Hz, 3x 230V/400V~50Hz e per essere utilizzata come indicato nelle presenti istruzioni, è conforme ai requisiti essenziali delle Direttive Europee applicabili e, in particolare, della Direttiva Macchine 2006/42/CE e della Direttiva CEM2014/30/UE. Il testo completo della dichiarazione di conformità all'UE è disponibile all'indirizzo Internet www.simu.com. Emmanuel CARMIER, Direttore Generale, GRAY, 09/2017.

CARACTÉRISTIQUES TECHNIQUES - TECHNICAL CHARACTERISTICS - TECHNISCHE DATEN
- TECHNISCHE KENMERKEN - CARACTERÍSTICAS TÉCNICAS
FICHA TÉCNICA - CARATTERISTICHE TECNICHE

- FR-** - Rapport de réduction de la manœuvre de dépannage : 216/1 (pour les moteurs possédant une manœuvre de dépannage)
 - Indice de protection : IP44
 - Température de fonctionnement : de -10°C +40°C, et exceptionnellement de -20°C à +60°C
 - Classe I
Câble d'alimentation :
 - pour les moteurs monophasés : 0,7 mètres (4 brins de 0,75mm², blanc H05VV-F et 2 brins supplémentaires en cas de manœuvre de dépannage)
 - pour les moteurs triphasés : 1 mètre (13 brins de 0,34mm², 2 brins supplémentaires en cas de manœuvre de dépannage)
- EN-** - Gear ratio manual override: 216/1 (for motors equipped with manual override)
 - Protection index: IP44
 - Operating temperature: from -10°C to +40°C, and exceptionally from -20°C to +60°C
 - Class I
Power cable:
 - For monophase motors: 0.7 metres (4 0.75mm² wires, white H05VV-F and 2 additional wires in the event of manual override)
 - For three-phase motors: 1 metre (13 0.34mm² wires, 2 additional wires in the event of manual override)
- DE-** - Übersetzungsverhältnis der Nothandbedienung: 216/1 (für Motoren mit Nothandbedienung)
 - Schutzindex: IP44
 - Betriebstemperatur: von -10°C bis +40°C und ausnahmsweise von -20°C bis +60°C
 - Klasse I
Netzkaabel:
 - für Einphasenmotoren: 0,7 Meter (4 Stränge 0,75 mm², weiß H05VV-F und 2 zusätzliche Stränge bei vorhandener Nothandbedienung)
 - für Dreiphasenmotoren: 1 Meter (13 Stränge 0,34 mm² und 2 zusätzliche Stränge bei vorhandener Nothandbedienung)
- NL-** - Reductieverhouding noodhandbediening: 216/1 (voor motoren met een noodhandbediening)
 - Beschermingsklasse: IP44
 - Bedrijfstemperatuur: -10 °C tot +40 °C, en bij wijze van uitzondering -20 °C tot +60 °C
 - Klasse I
Voedingskabel:
 - voor de eenfasige motoren: 0,7 meter (4 draden van 0,75 mm², wit H05VV-F in 2 extra draden in geval van een noodhandbediening)
 - voor de driefasige motoren: 1 meter (13 draden van 0,34 mm², 2 extra draden in geval van een noodhandbediening)
- ES-** - Índice de reducción del accionamiento manual: 216/1 (para los motores que posean un accionamiento manual)
 - Índice de protección: IP44
 - Temperatura de funcionamiento: de -10°C a +40°C, y excepcionalmente de -20°C a +60°C
 - Clase I
Cable de alimentación:
 - para los motores monofásicos: 0,7 metros (4 cordones de 0,75 mm², blanco H05VV-F y 2 cordones suplementarios en caso de accionamiento manual)
 - para los motores trifásicos: 1 metro (13 cordones de 0,34 mm², 2 cordones suplementarios en caso de accionamiento manual)
- PT-** - Razão de redução da manobra de acionamento: 216/1 (para os motores que possuem uma manobra de acionamento)
 - Índice de proteção: IP44
 - Temperatura de funcionamento: de -10°C a +40°C, e excecionalmente de -20°C a +60°C
 - Classe I
Cabo de alimentação:
 - para motores monofásicos: 0,7 metros (4 filamentos de 0,75mm², branco H05VV-F e 2 filamentos adicionais no caso de manobra de acionamento)
 - para motores trifásicos: 1 metro (13 filamentos de 0,34mm², 2 filamentos adicionais no caso de manobra de acionamento)
- IT-** - Rapporto di riduzione della manovra di riparazione: 216/1 (per i motori dotati di manovra di riparazione)
 - Indice di protezione: IP44
 - Temperatura di funzionamento: da -10 °C a +40 °C, e, in via eccezionale, da -20 °C a +60 °C
 - Classe I
Cavo di alimentazione:
 - per i motori monofase: 0,7 metri (4 fili da 0,75 mm², bianco H05VV-F e 2 fili supplementari in caso di manovra di riparazione)
 - per i motori trifase: 1 metro (13 fili da 0,34 mm², 2 fili supplementari in caso di manovra di riparazione)

230 V ~ 50 Hz

			P (W)	I (A)			
T835/8	350 Nm	8 Tr/min - rpm	990 W	4.4 A	15 Tours - Rounds	124 mm	25 kg
T845/8	450 Nm	8 Tr/min - rpm	1200 W	5.3 A	15 Tours - Rounds	124 mm	25 kg
T835/8 M	350 Nm	8 Tr/min - rpm	990 W	4.4 A	15 Tours - Rounds	124 mm	26 kg
T845/8 M	450 Nm	8 Tr/min - rpm	1200 W	5.3 A	15 Tours - Rounds	124 mm	26 kg

220 V ~ 60 Hz

			P (W)	I (A)			
T845/10	450 Nm	10 Tr/min - rpm	1200 W	5.5 A	15 Tours - Rounds	124 mm	25 kg
T845/10 M	450 Nm	10 Tr/min - rpm	1200 W	5.5 A	15 Tours - Rounds	124 mm	26 kg

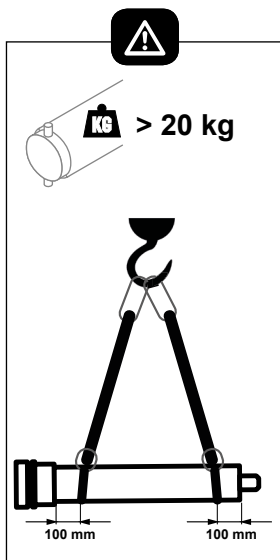
3x 230V/400V ~ 50 Hz

			P (W)	I (A)			
T940/8	400 Nm	8 Tr/min - rpm	750 W	2.6 A / 1.5 A	15 Tours - Rounds	124 mm	25 kg
T950/8	500 Nm	8 Tr/min - rpm	830 W	2.9 A / 1.7 A	15 Tours - Rounds	124 mm	33 kg
T960/8	600 Nm	8 Tr/min - rpm	920 W	3 A / 1.8 A	15 Tours - Rounds	124 mm	33 kg
T980/8	800 Nm	9 Tr/min - rpm	1250 W	4 A / 2.3 A	15 Tours - Rounds	124 mm	33 kg
T940/8 M	400 Nm	8 Tr/min - rpm	750 W	2.6 A / 1.5 A	15 Tours - Rounds	124 mm	26 kg
T950/8 M	500 Nm	8 Tr/min - rpm	830 W	2.9 A / 1.7 A	15 Tours - Rounds	124 mm	34 kg
T960/8 M	600 Nm	8 Tr/min - rpm	920 W	5.2 A / 3 A	15 Tours - Rounds	124 mm	34 kg
T980/8 M	800 Nm	9 Tr/min - rpm	1250 W	4 A / 2.3 A	15 Tours - Rounds	124 mm	34 kg

2

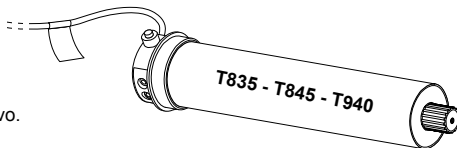
INSTALLATION - INSTALLATION - MONTAGE - INSTALLATIE - INSTALLACIÓN - INSTALAÇÃO - INSTALLAZIONE

- FR-** Consignes à suivre impérativement par un professionnel de la motorisation et de l'automatisation du bâtiment réalisant l'installation de la motorisation.
Utiliser des moyens de manutention adaptés avec la mise en place de sangles autour du tube comme indiqué sur le schéma.
- EN-** Instructions must be followed by the drive and building automation professional installing the drive.
Use appropriate handling means and attach straps around the tube as shown in the diagram.
- DE-** Hinweise, die die insallierende Fachkraft, unbedingt zu beachten hat.
Verwenden Sie geeignete Umschlagmittel mit Gurten zur Befestigung des Rohrs, wie in der Abbildung gezeigt.
- NL-** Verplichte voorschriften voor de erkende installateur van automatiseringssystemen in bouw die de installatie van de motorisatie uitvoert.
Gebruik geschikt materieel voor goederenbehandeling en plaats daarbij riemen rond de buis, zoals op het schema is te zien.
- ES-** Instrucciones que deben seguir obligatoriamente el profesional de la motorización y la automatización de edificios que efectúe la instalación de la motorización.
Utilizar los medios de manipulación adaptados mediante el uso de correas en torno al tubo, como se indica en el esquema.
- PT-** Instruções a respeitar imperativamente pelo profissional da motorização e da automatização de construção durante a instalação do motor.
Utilizar meios de manutenção adaptados com a colocação das correias à volta do tubo como indicado no esquema.
- IT-** Istruzioni che il professionista della motorizzazione e dell'automazione d'edificio deve imperativamente applicare allorquando installa la motorizzazione.
Usare mezzi di movimentazione adatti con collocazione di cinghie attorno al tubo come indicato nello schema.

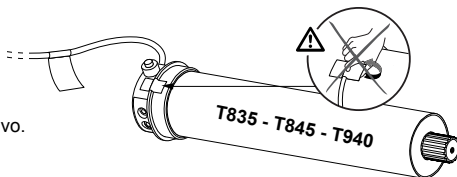


MOTEUR STANDARD - STANDARD MOTOR - STANDARDMOTOR - STANDAARD MOTOR- MOTOR ESTANDAR - MOTOR STANDARD - MOTORE STANDARD

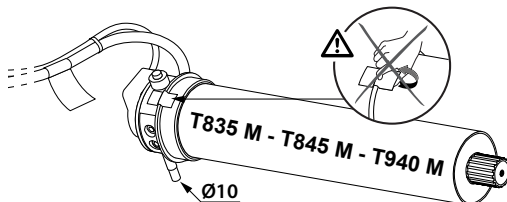
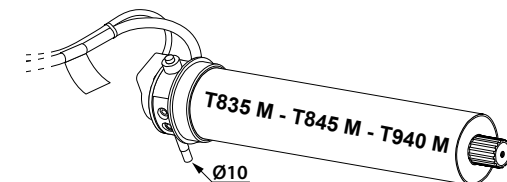
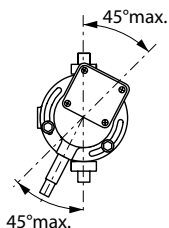
FR- Moteur **sans** fin de course de sécurité.
 EN- Motor **without** security end limits device.
 DE- Motor **ohne** Endstellung der Sicherheit.
 NL- Motor **zonder** veiligheidseindaanslag.
 ES- El motor **sin** el extremo de la seguridad limita el dispositivo.
 PT- Motor **sem** fim de curso de segurança.
 IT- Motore **senza** finecorsa di sicurezza.



FR- Moteur **avec** fin de course de sécurité.
 EN- Motor **with** security end limits device.
 DE- Motor **mit** Endstellung der Sicherheit.
 NL- Motor **met** veiligheidseindaanslag.
 ES- El motor **con** el extremo de la seguridad limita el dispositivo.
 PT- Motor **com** fim de curso de segurança.
 IT- Motore **con** finecorsa di sicurezza.

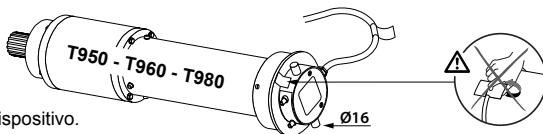


FR- Moteur **avec** manœuvre de dépannage
 EN- Motor **with** manual override
 DE- Motor **mit** NHK
 NL- Motor **met** noodhandbediening
 ES- Motor **con** mando manual de seguridad
 PT- Motor **com** comando de recurso
 IT- Motore **con** manovra di soccorso

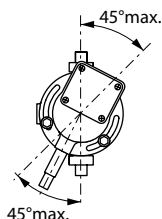


MOTEUR STANDARD - STANDARD MOTOR - STANDARDMOTOR - STANDAARD MOTOR- MOTOR ESTANDAR - MOTOR STANDARD - MOTORE STANDARD

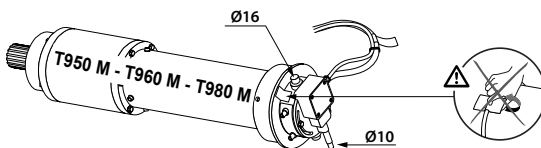
FR- Moteur **avec** fin de course de sécurité.
 EN- Motor **with** security end limits device.
 DE- Motor **mit** Endstellung der Sicherheit.
 NL- Motor **met** veiligheidseindaanslag.
 ES- El motor **con** el extremo de la seguridad limita el dispositivo.
 PT- Motor **com** fim de curso de segurança.
 IT- Motore **con** finecorsa di sicurezza.

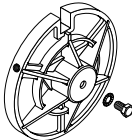
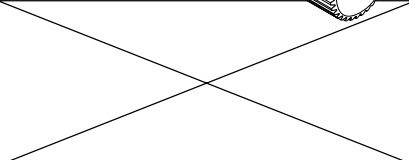
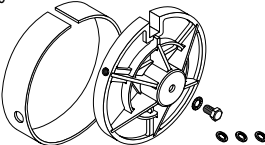
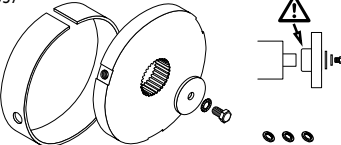
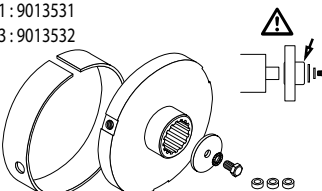
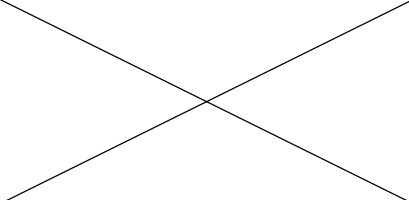
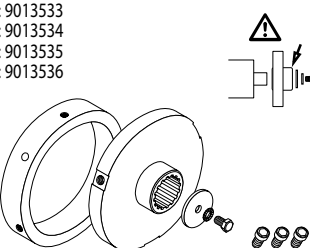
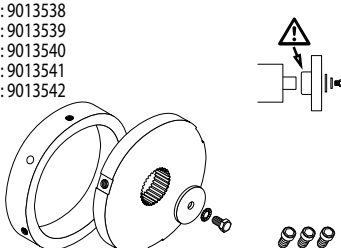


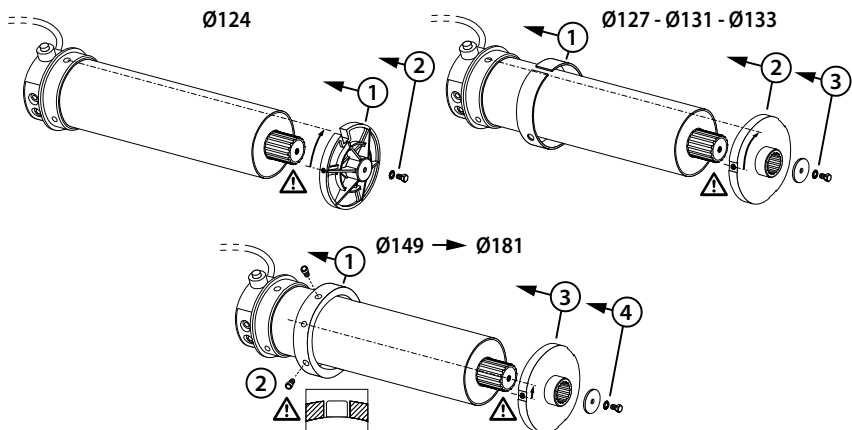
FR- Moteur **avec** manœuvre de dépannage
 EN- Motor **with** manual override
 DE- Motor **mit** NHK
 NL- Motor **met** noodhandbediening



ES- Motor **con** mando manual de seguridad
 PT- Motor **com** manobra de acionamento
 IT- Motore **con** manovra di soccorso



KITS	835 - 845 - 940	950 - 960 - 980
Ø124	9013529 	
Ø127	9013530 	9013537 
Ø131 Ø133	Ø131: 9013531 Ø133: 9013532 	
Ø149 Ø158 Ø160 Ø168 Ø181	Ø149: 9013533 Ø158: 9013534 Ø160: 9013535 Ø168: 9013536 	Ø149: 9013538 Ø158: 9013539 Ø160: 9013540 Ø168: 9013541 Ø181: 9013542 



MONTAGE DU MOTEUR DANS LE TUBE - FITTING THE MOTOR IN THE TUBE - FIXIERUNG DES MOTORS IN DER WELLE - MONTAGE VAN DE MOTOR IN DE WIKKELBUIS - MONTAJE DEL MOTOR EN EL EJE - MONTAGEM DO MOTOR NO TUBO - MONTAGGIO NEL MOTORE DEL TUBO

A=18
980 / Ø181 & Ø168 : A=15

835 / 845 / 940
B=654

950 / 960 / 980
B=656

835 / 845 / 940

950 / 960 / 980

<p>Ø133 ① Ø11 ② Ø14</p> <p>Ø149 ① Ø14 ② Ø14</p> <p>Ø=127 ① Ø11 ② Ø17</p> <p>Ø149 ① Ø14 ② Ø17</p>	<p>Ø133 ④ 3 x CHC M6 CI 8.8</p> <p>Ø149 ⑤ 3 x CHC M8 CI 8.8</p> <p>Ø131 ④ 3 x CHC M8 CI 8.8</p> <p>Ø133 ⑤ 3 x CHC M8 CI 8.8</p>
--	---

<p>Ø127 ④ 3 x CHC M6 CI 8.8</p> <p>Ø149 ⑤ 3 x CHC M10 CI 12.9</p> <p>Ø124 ④ 3 x CHC M8 CI 8.8</p> <p>Ø149 ⑤ 3 x CHC M10 CI 12.9</p>	<p>Ø131 ④ 3 x CHC M6 CI 8.8</p> <p>Ø133 ⑤ 3 x CHC M10 CI 12.9</p> <p>Ø124 ④ 3 x CHC M8 CI 8.8</p> <p>Ø181 ⑤ 3 x CHC M10 CI 12.9</p>
---	---

Ø127

Ø124
Ø149
↓
Ø181

Ø131
Ø133

FIXATION - ATTACHMENT - BEFESTIGUNG - BEVESTIGING - FIJACIÓN - FIXAÇÃO - FISSAGGIO

FR - Attacher les câbles pour éviter tout contact avec une partie en mouvement.

- Le câble du moteur n'est pas démontable. S'il est endommagé, retourner la motorisation au SAV SIMU.
- L'installateur doit assurer que la mise en place de la motorisation respecte les modalités d'installation électrique en vigueur dans le pays de mise en service.
- Toujours faire une boucle sur le câble d'alimentation pour éviter la pénétration d'eau dans la motorisation.
- Les câbles traversant une paroi métallique doivent être protégés et isolés par un manchon ou un fourreau.
- Pour les moteurs de type T9 : la gaine du moteur doit être raccordée à un conduit rigide.
- Le câble d'alimentation doit être fixé sur le chemin de câble au plus près du moteur et placé sous conduits, de façon à ce qu'il ne soit pas possible d'effectuer de tractions sur celui-ci.
- Le raccordement des conducteurs de l'alimentation doit être réalisé impérativement après avoir installé le moteur sur son support.

EN - Attach cables to prevent any contact with moving Parts.

- The cable for the motor cannot be removed. If it is damaged, return the drive to the SIMU After-Sales department.
- The fitter must ensure that the motor's positioning complies with the electrical installation procedures applicable in the country in which it is commissioned.
- Always make a loop with the power cable to avoid any water entering the motor.
- Cables passing through a metal wall must be protected and insulated by a sleeve or duct.
- For T9-type motors: the motor sheath must be connected to a pipe.
- The power cable must be fixed on the cable run as close as possible to the motor and placed in pipes, so that it cannot be pulled.
- The power supply conductors must be connected after the motor is installed on its support.

DE - Bringen Sie die Kabel so an, dass sie nicht Kontakt zu beweglichen Teilen geraten können.

- Das Kabel des Antriebes kann nicht demontiert werden. Wenn es beschädigt ist, müssen Sie den Antrieb zum Kundendienst SIMU bringen.
- Der Installateur muss prüfen dass die Motorisierung die geltenden Modalitäten für Elektroinstallationen im Land der Inbetriebnahme erfüllt.
- Mit dem Netzkabel immer eine Schlaufe legen, um das Eindringen von Wasser in den Motorantrieb zu vermeiden.
- Kabel, die durch eine Metallwand führen, müssen mit einer Ummantelung oder Manschette geschützt sein.
- Für Motoren des Typs T9: Die Motorummantelung muss an eine Leitung angeschlossen sein.
- Das Netzkabel muss auf der Kabeltrasse möglichst nahe am Motor unter den Leitungen befestigt werden, sodass nicht daran gezogen werden kann.
- Der Anschluss der Netzleiter muss unbedingt nach Installation des Motors auf seiner Halterung erfolgen.

NL - Maak kabels vast zodat zij niet in contact kunnen komen met bewegende delen.

- De Kabel van de motorisatie kan niet gedemonteerd worden. Stuur de motorisatie in geval van beschadiging van de kabel terug naar de aftersales SIMU.
- De installateur moet zich ervan vergewissen dat voor het plaatsen van de motorisering de in het land van de inbedrijfstelling geldende modaliteiten voor de elektrische installatie gerespecteerd worden.
- Altijd een lus op de voedingskabel maken om het binnendringen van water in de motorisering te voorkomen.
- De kabels die door een metalen wand gevoerd worden, moeten beschermd en geïsoleerd worden door een mof of een koker.
- Voor de motoren van het type T9: de slang van de motor moet aangesloten worden op een leiding.
- De voedingskabel moet zo dicht mogelijk bij de motor op de kabelbaan worden bevestigd en onder leidingen worden geplaatst zodat er niet aan kan worden getrokken.
- Het is absoluut noodzakelijk de voedingsleidingen pas aan te sluiten nadat de motor op de motorsteun is geïnstalleerd.

ES - En caso de que los cables deban atravesar una pared metálica, deben protegerse y aislarse con un manguito o una vaina.

- El cable de la motorización no es desmontable. Si está dañado, debe devolverse la motorización al Servicio Posventa SIMU.
- El instalador debe asegurarse de que la instalación de la motorización respete las modalidades de instalación eléctrica en vigor en el país de la puesta en servicio.
- Siempre hacer un bucle en el cable de alimentación para evitar que el agua penetre en la motorización.
- Los cables que atraviesan una pared metálica deben ser protegidos y aislados por un manguito o un tubo.
- Para los motores de tipo T9: la vaina del motor debe estar conectada a un conducto.
- El cable de alimentación debe estar fijado a la bandeja de cables, lo más cerca posible del motor y colocado dentro de conductos, para evitar que sea tractado.
- La conexión de los conductores de alimentación se debe realizar obligatoriamente después de instalar el motor encima de su soporte.

PT - Prender os cabos para evitar qualquer contacto com uma parte móvel.

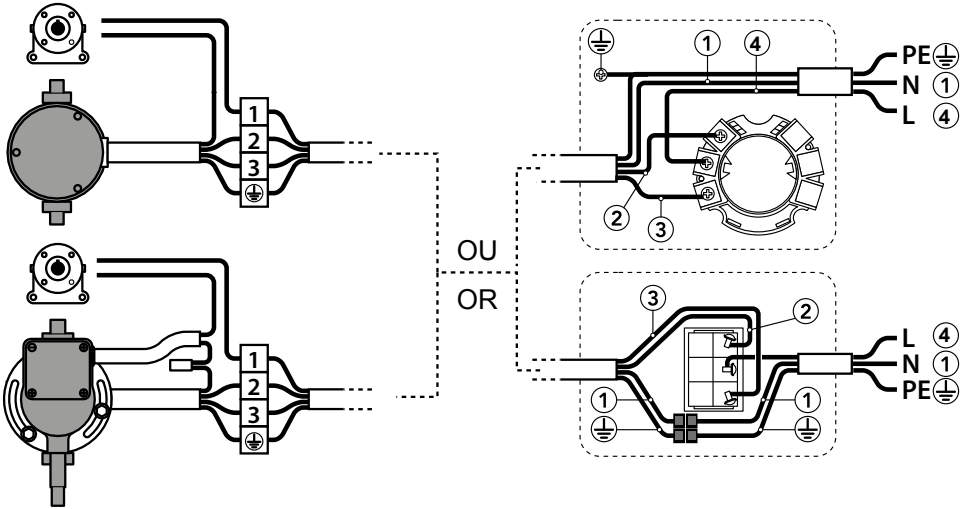
- O cabo do motor não pode ser removido. Se estiver danificado, devolver o motor ao Serviço Pós-Venda SIMU.
- O instalador deve assegurar-se que a montagem do motor respeita as normas em vigor no país em que será efetuada a instalação.
- Efetuar sempre um laço no cabo de alimentação para evitar a entrada de água no motor.
- Os cabos que atravessam uma parede metálica devem ser protegidos e isolados por uma manga ou bainha.
- Para os motores de tipo T9: a mangueira do motor deve ser ligada a uma conduta.
- O cabo de alimentação deve ser fixado no caminho de cabos o mais próximo possível do motor e colocado sob condutas, de forma a que não seja possível efetuar trações sobre o mesmo.
- A ligação dos condutores de alimentação deve ser feita, obrigatoriamente, após a instalação do motor no seu suporte.

IT - Fissare i cavi per evitare il contatto con parti in movimento.

- Il cavo della motorizzazione non può essere smontato. Se è danneggiato, commutare la motorizzazione su SAV SIMU.
- L'installatore deve assicurarsi che l'installazione della motorizzazione rispetti le modalità di installazione elettrica in vigore nel Paese di installazione.
- Fare sempre un nodo sul cavo di alimentazione per evitare che dell'acqua penetri nella motorizzazione.
- I cavi che attraversano una parete metallica devono essere protetti e isolati con un manicotto o un passante.
- Per i motori di tipo T9: la guaina del motore deve essere collegata a un condotto.
- Il cavo di alimentazione deve essere fissato sul percorso cablato più vicino possibile al motore e posizionato al di sotto di condotti, in modo da non poter essere tirato.
- Il collegamento dei conduttori dell'alimentazione deve avvenire tassativamente dopo l'installazione del motore sull'apposito supporto.

230 V ~ 50 Hz

220 V ~ 60 Hz



	PE ⊕	N ①	②	③	L ④
230V - 50Hz	VERT / JAUNE	BLEU	MARRON	NOIR	ROUGE
	GREEN / YELLOW	BLUE	BROWN	BLACK	RED
	GROEN / GEEL	BLAUW	BRUIN	SWART	ROD
220V - 60Hz	GRÜN / GELB	BLAU	BRAUN	SCHWARZ	ROT
	VERDE / AMARILLO	AZUL	MARRÓN	NEGRO	ROJO
	VERDE / AMARELO	AZUL	CASTANHO	PRETO	VERMELHO
	VERDE / GIALLO	BLU	MARRONE	NERO	ROSSO

FR- Pour plus d'informations, se référer à la notice du point de commande.

Le pilotage du moteur est compatible avec les boîtiers RSA, RSA Pro, SD250, SD510

EN- For more information, refer to the command point manual.

The motor control is compatible with the RSA, RSA Pro, SD250 and SD510 units.

DE- Für weitere Informationen siehe die Bedienungsanleitung der Bedieneinheit.

Die Steuerung des Motors ist mit den Gehäusen RSA, RSA Pro, SD250 und SD510 kompatibel.

NL- Zie voor meer informatie de handleiding van het bedieningspunt.

De sturing van de motor is compatibel met de dozen RSA, RSA Pro, SD250, SD510.

ES- Para más información, consultar el manual del punto de control.

El control del motor es compatible con las cajas RSA, RSA Pro, SD250, SD510.

PT- Para mais informações, consulte as instruções do ponto de comando.

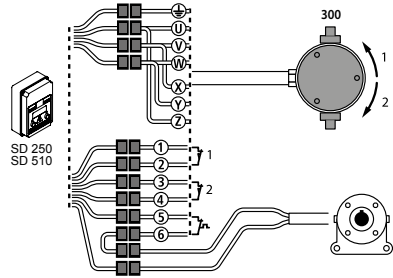
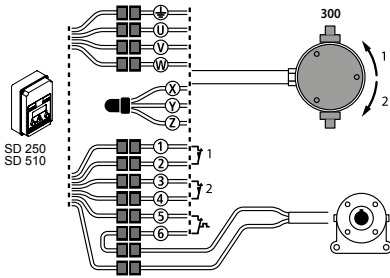
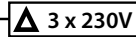
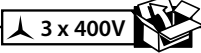
O controlo do motor é compatível com as caixas RSA, RSA Pro, SD250 e SD510.

IT- Per ulteriori informazioni, fare riferimento alle istruzioni del punto di comando.

Il pilotaggio del motore è compatibile con i quadri RSA, RSA Pro, SD250, SD510.

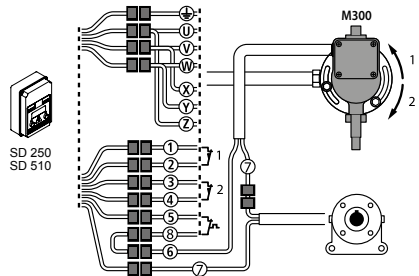
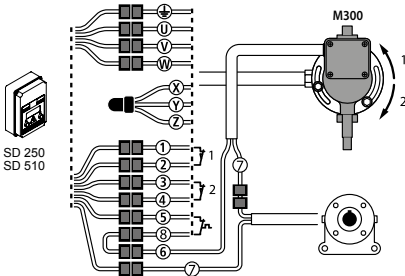
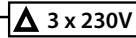
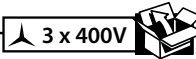
3x 230V/400V ~ 50 Hz

FR- sans Manœuvre de Dépannage / EN- without Manual Override / DE- ohne Nothandbedienung
 NL- zonder Noodhandbediening / ES- sin Accionamiento Manual / PT- sem Manobra de Acionamento
 IT- senza manovra di riparazione



- ① ② ③ ④ FR- Câblage des fins de course / EN- End limit cabling / DE- Verkabelung der Endschalter / NL- Bekabeling van de eindaanslagen
 ES- Cableado de finales de carrera / PT- Cablagem de fim de curso / IT- Cablaggio dei fincorsa
- ⑤ ⑥ FR- Câblage de la protection thermique / EN- Thermal protection cabling / DE- Verkabelung des Wärmeschutzes / NL- Bekabeling van de thermische beveiliging
 ES- Cableado de la protección térmica / PT- Cablagem da proteção térmica / IT- Cablaggio della protezione termica
- | | | | | | |
|----------------|------------------|---------------|----------------|--------------------|------------------|
| ① Bleu | ① Blue | ① Blau | ① Blauw | ① Azul | ① Blu |
| ② Gris | ② Grey | ② Grau | ② Grijs | ② Gris | ② Grigio |
| ③ Rouge | ③ Red | ③ Rot | ③ Rod | ③ Vermelho | ③ Rosso |
| ④ Violet | ④ Purple | ④ Violett | ④ Paars | ④ Violeta | ④ Violetto |
| ⑤ Blanc | ⑤ White | ⑤ Weiß | ⑤ Wit | ⑤ Bianco | ⑤ Bianco |
| ⑥ Noir | ⑥ Black | ⑥ Schwarz | ⑥ Zwart | ⑥ Negro | ⑥ Nero |
| ①② Violet | ①② Purple | ①② Violett | ①② Paars | ①② Violeta | ①② Violetto |
| ③④ Noir | ③④ Black | ③④ Schwarz | ③④ Zwart | ③④ Negro | ③④ Nero |
| ⑤ Marron | ⑤ Brown | ⑤ Braun | ⑤ Bruin | ⑤ Marrón | ⑤ Marrone |
| ⑥ Gris | ⑥ Grey | ⑥ Grau | ⑥ Grijs | ⑥ Gris | ⑥ Grigio |
| ⊕ Vert / Jaune | ⊕ Green / Yellow | ⊕ Grün / Gelb | ⊕ Groen / Geel | ⊕ Verde / Amarillo | ⊕ Verde / Giallo |

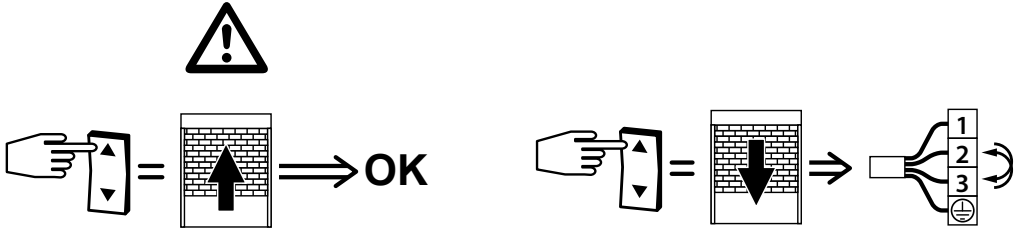
FR- avec Manœuvre de Dépannage / EN- with Manual Override / DE- mit Nothandbedienung
 NL- met Noodhandbediening / ES- con Accionamiento Manual / PT- com Manobra de Acionamento
 IT- con manovra di riparazione



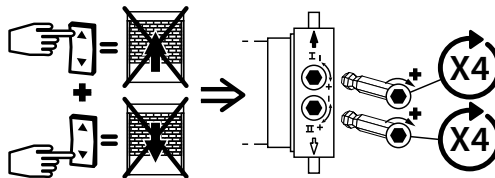
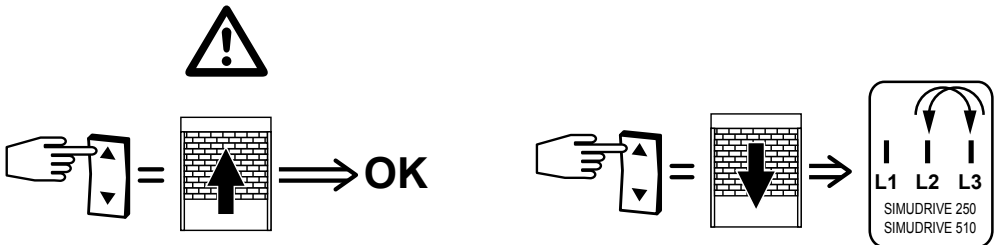
- ① ② ③ ④ FR- Câblage des fins de course / EN- End limit cabling / DE- Verkabelung der Endschalter / NL- Bekabeling van de eindaanslagen
 ES- Cableado de finales de carrera / PT- Cablagem de fim de curso / IT- Cablaggio dei fincorsa
- ⑤ ⑥ FR- Câblage de la protection thermique / EN- Thermal protection cabling / DE- Verkabelung des Wärmeschutzes / NL- Bekabeling van de thermische beveiliging
 ES- Cableado de la protección térmica / PT- Cablagem da proteção térmica / IT- Cablaggio della protezione termica
- | | | | | | |
|----------------|------------------|---------------|----------------|--------------------|------------------|
| ① Bleu | ① Blue | ① Blau | ① Blauw | ① Azul | ① Blu |
| ② Gris | ② Grey | ② Grau | ② Grijs | ② Gris | ② Grigio |
| ③ Rouge | ③ Red | ③ Rot | ③ Rod | ③ Vermelho | ③ Rosso |
| ④ Violet | ④ Purple | ④ Violett | ④ Paars | ④ Violeta | ④ Violetto |
| ⑤ Blanc | ⑤ White | ⑤ Weiß | ⑤ Wit | ⑤ Bianco | ⑤ Bianco |
| ⑥ Noir | ⑥ Black | ⑥ Schwarz | ⑥ Zwart | ⑥ Negro | ⑥ Nero |
| ①② Violet | ①② Purple | ①② Violett | ①② Paars | ①② Violeta | ①② Violetto |
| ③④ Noir | ③④ Black | ③④ Schwarz | ③④ Zwart | ③④ Negro | ③④ Nero |
| ⑤ Marron | ⑤ Brown | ⑤ Braun | ⑤ Bruin | ⑤ Marrón | ⑤ Marrone |
| ⑥ Bleu | ⑥ Blue | ⑥ Blau | ⑥ Blauw | ⑥ Azul | ⑥ Blu |
| ⑦ Marron | ⑦ Brown | ⑦ Braun | ⑦ Bruin | ⑦ Marrón | ⑦ Marrone |
| ⑧ Gris | ⑧ Grey | ⑧ Grau | ⑧ Grijs | ⑧ Gris | ⑧ Grigio |
| ⊕ Vert / Jaune | ⊕ Green / Yellow | ⊕ Grün / Gelb | ⊕ Groen / Geel | ⊕ Verde / Amarillo | ⊕ Verde / Giallo |

230 V ~ 50 Hz

220 V ~ 60 Hz



3x 230V/400V ~ 50 Hz



- FR- Si le moteur ne fonctionne pas, tourner les fins de course de 4 tours dans le sens +
 EN- If the motor does not operate, turn the end limit devices 4 turns in the + direction
 DE- Wenn der Motor nicht funktioniert, die Endschalter 4 Umdrehungen in positiver Richtung drehen.
 NL- Draai, als de motor niet werkt, de eindaanslagen 4 slagen in de + richting
 ES- Si el motor no funciona, hacer girar 4 veces los finales de carrera en el sentido +
 PT- Se o motor não funcionar, rode os fins de curso 4 vezes no sentido +
 IT- Se il motore non funziona, girare i fine corsa di 4 giri nel senso +

**RÉGLAGE DES FINS DE COURSE - SETTING THE END-LIMITS - VERKABELUNG -
AFSTELLEN VAN DE EINDPUNTEN - AJUSTE DE LOS FINALES DE CARRERA -
REGULAÇÃO DOS FINS DE CURSO - REGOLAZIONE DEI FINECORS**

FR- RÉGLAGE DES FINS DE COURSE

- Réglage de la fin de course haute : Appuyer sur la touche ▲ du point de commande et ajuster la position de l'arrêt de fin de course en tournant la vis de réglage correspondante.
- Réglage de la fin de course basse : Appuyer sur la touche ▼ du point de commande et ajuster la position de l'arrêt de fin de course en tournant la vis de réglage correspondante.

EN- SETTING THE END-LIMITS

- Setting the upper end limit: Press the ▲ key on the command point and adjust the position of the end limit stop by turning the corresponding adjustment screw.
- Setting the lower end limit: Press the ▼ key on the command point and adjust the position of the end limit stop by turning the corresponding adjustment screw.

DE- VERKABELUNG

- Einstellung der oberen Endlage: Die Taste ▲ der Bedieneinheit drücken und die Stopp-Position im Endlauf des Motors durch Drehen der entsprechenden Einstellschraube einstellen.
- Einstellung der unteren Endlage: Die Taste ▼ der Bedieneinheit drücken und die Stopp-Position im Endlauf des Motors durch Drehen der entsprechenden Einstellschraube einstellen.

NL- AFSTELLEN VAN DE EINDPUNTEN

- Afstellen van het bovenste eindpunt: Druk op de toets ▲ van het bedieningspunt en stel de positie van de eindaanslag bij door aan de bijbehorende stelschroef te draaien.
- Afstellen van het onderste eindpunt: Druk op de toets ▼ van het bedieningspunt en stel de positie van de eindaanslag bij door aan de bijbehorende stelschroef te draaien.

ES- AJUSTE DE LOS FINALES DE CARRERA

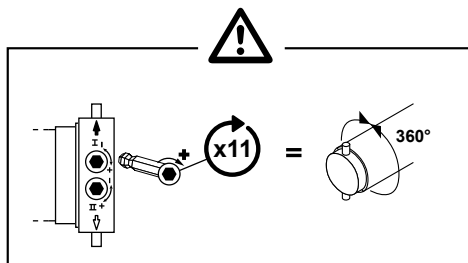
- Ajuste del final de carrera superior: Pulsar el botón ▲ del punto de control y ajustar la posición de detenido de final de carrera haciendo girar el tornillo de ajuste correspondiente.
- Ajuste del final de carrera inferior: Pulsar el botón ▼ del punto de control y ajustar la posición de detenido de final de carrera haciendo girar el tornillo de ajuste correspondiente.

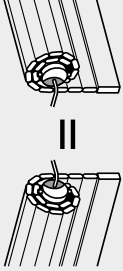


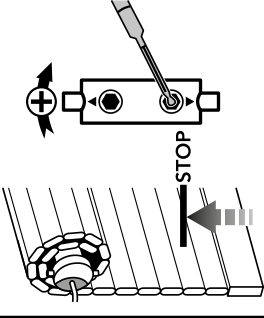
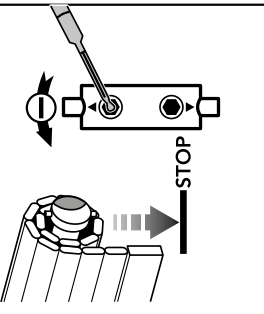
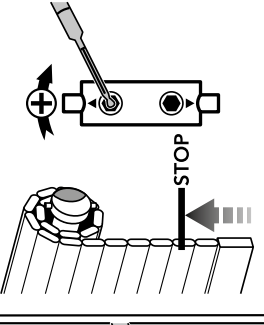
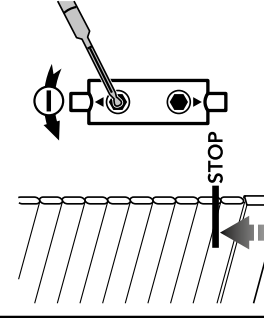
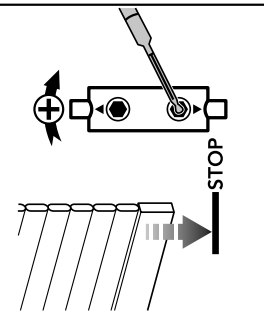
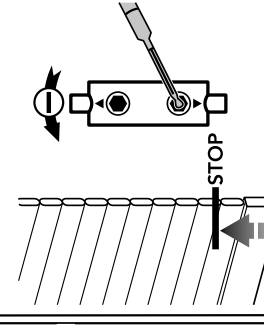
PT- REGULAÇÃO DOS FINS DE CURSO

- Regulação do fim de curso superior: Prima a tecla ▲ do ponto de comando e ajuste a posição de paragem de fim de curso rodando o parafuso de regulação correspondente.
- Regulação do fim de curso inferior: Prima a tecla ▼ do ponto de comando e ajuste a posição de paragem de fim de curso rodando o parafuso de regulação correspondente.

IT- REGOLAZIONE DEI FINECORS

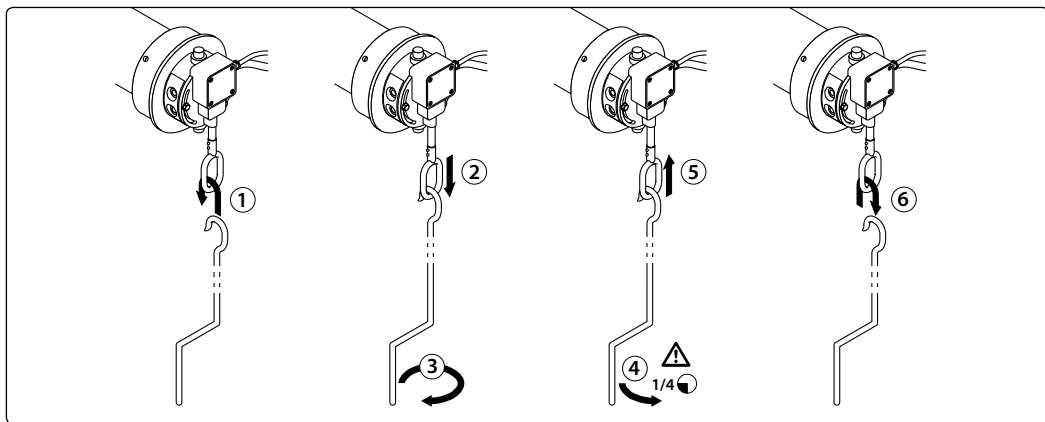
- Regolazione del finecorsa alto: Premere il tasto ▲ del punto di comando e regolare la posizione di arresto del finecorsa girando la vite di regolazione corrispondente.
- Regolazione del finecorsa basso: Premere il tasto ▼ del punto di comando e regolare la posizione di arresto del finecorsa girando la vite di regolazione corrispondente.



<p>FR Type d'enroulement EN Type of winding DE Aufrolltyp NL Type wikkeling ES Tipo de enrollamiento PT Tipo de enrolamento IT Tipo di avvolgimento</p>				<p>FR Réglage des fins de course haut EN Upper end limit adjustment DE Einstellung der Endschalter oben NL Instelling van de hoge eindaanlagen ES Ajuste de finales de carrera alto PT Regulação de fim de curso alta IT Regolazione dei finecorsa superiori</p>				<p>FR Réglage des fins de course bas EN Lower end limit adjustment DE Einstellung der Endschalter unten NL Instelling van de lage eindaanlagen ES Ajuste de finales de carrera bajo PT Regulação de fim de curso baixa IT Regolazione dei finecorsa inferiori</p>				<p>FR Le rideau s'arrête trop haut EN The curtain stops too high DE Die Stopp-Position des Behangs ist zu tief eingestellt NL Het rolliuk stopt te hoog ES La cortina se detiene muy arriba PT A cortina para demasiado em cima IT La saracinesca si ferma troppo in alto</p>	<p>FR Le rideau s'arrête trop bas EN The curtain stops too low DE Die Stopp-Position des Behangs ist zu hoch eingestellt NL Het rolliuk stopt te laag ES La cortina se detiene muy abajo PT A cortina para demasiado em baixo IT La saracinesca si ferma troppo in basso</p>	<p>FR Le rideau s'arrête trop haut EN The curtain stops too high DE Die Stopp-Position des Behangs ist zu tief eingestellt NL Het rolliuk stopt te hoog ES La cortina se detiene muy arriba PT A cortina para demasiado em cima IT La saracinesca si ferma troppo in alto</p>	<p>FR Le rideau s'arrête trop bas EN The curtain stops too low DE Die Stopp-Position des Behangs ist zu hoch eingestellt NL Het rolliuk stopt te laag ES La cortina se detiene muy abajo PT A cortina para demasiado em baixo IT La saracinesca si ferma troppo in basso</p>
---	---	---	--	--	---	--	---	---	---	--	---	---	--	---	--

**MANOEUVRE DE DEPANNAGE - MANUAL OVERRIDE - NOTHANDBEDIENUNG -
 NOODHANDBEDIENING - ACCIONAMIENTO MANUAL - MANOBRA DE ACIONAMENTO -
 MANOVRA DI RIPARAZIONE**

- FR** - La manœuvre de dépannage ne concerne que les moteurs T8xx/xx M et T9xx/xx M
 - La manœuvre de dépannage permet d'entraîner la motorisation manuellement lorsque l'alimentation électrique est coupée.
 - Dans le cas d'un moteur équipé d'une manœuvre de dépannage, le sens de la montée doit systématiquement être indiqué à l'utilisateur final.
 - Si le moteur est combiné à un antichute : L'antichute doit être câblé avec le moteur.
- EN** - The manual override solely concerns the T8xx/xx M and T9xx/xx M motors
 - The manual override enables the motor to be operated manually when the electrical power supply is disconnected.
 - In the case of a motor with manual override system, the up direction must systematically be indicated to the end user.
 - If the motor is combined with a safety brake: The safety brake must be connected to the motor.
- DE** - Die Nothandbedienung betrifft nur die Motoren T8xx/xx M und T9xx/xx M
 - Die Nothandbedienung ermöglicht die manuelle Betätigung des Motorantriebs bei Ausfall der Stromversorgung.
 - Bei der Verwendung eines Motor mit Nothandbedienung muss di Aufwärtsrichtung für den Endverbraucher eindeutig erkennbar sein.
 - Wenn der Motor zusammen mit einer Abrollssicherung verwendet wird : Die Abrollssicherung muss mit dem Motor verkabelt werden.
- NL** - De noodhandbediening betreft uitsluitend de motoren T8xx/xx M en T9xx/xx M
 - Met de noodhandbediening kan de motorisering handmatig worden aangedreven wanneer de stroomvoorziening onderbroken is.
 - Indien de buismotor voorzien is van een noodhandbediening, dan moet visueel aangegeven worden welke draairichting van de slinger de rolpoort omhoog doet bewegen.
 - Als de buismotor gebruikt wordt in combinatie met een valbeveiling : De valbeveiling moet elektrisch worden aangesloten op de motor.
- ES** - El accionamiento manual sólo concierne a los motores T8xx/xx M y T9xx/xx M
 - El accionamiento manual permite activar la motorización manualmente cuando la electricidad esté cortada.
 - En caso de un motor con accionamiento manual, la dirección de subida debeseer siempre indicada al usuario final.
 - Si el motor está asociado a un anticaída : El anticaída debe estar conectado al motor.
- PT** - A manobra de acionamento refere-se apenas aos motores T8xx/xx M e T9xx/xx M
 - A manobra de acionamento permite acionar a motorização manualmente caso a alimentação elétrica esteja cortada.
 - No caso de um motor equipado com manobra de acionamento, o sentido da subida deve sistematicamente ser indicado ao utilizador final.
 - Se o motor for combinado com um travão de segurança: o travão de segurança deve ser ligado ao motor.
- IT** - La manovra di riparazione riguarda solo i motori T8xx/xx M e T9xx/xx M
 - La manovra di riparazione permette di far muovere manualmente la motorizzazione quando l'alimentazione elettrica è disinserita.
 - Nel caso di un motore con manovra di soccorso, il senso dell'aumento deve sistematicamente indicato all'utilizzatore finale.
 - Se al motore è associato un freno di sicurezza : Di freno di sicurezza deve essere cablato con il motore.



- FR** - Il ne faut pas utiliser la manœuvre de dépannage lorsque l'antichute est enclenché : risque d'endommager la motorisation.
EN - The manual override system should not be used when the safety brake is engaged to not damage the drive: Risk of damaging the motor.
DE - Die Nothandbedienung darf nicht benutzt werden, wenn die Abrollssicherung ausgelöst hat: Gefahr der Beschädigung des Motorantriebs.

NL- De noodhandbediening mag niet worden bedient als de valbeveiling is geactiveerd: risico van beschadiging van de motorisering.

ES- El mando manual de emergencia no debe ser accionado cuando el antiácida ha actuado: riesgo de daños a la motorización

PT- Não é necessário utilizar a manobra de acionamento quando o travão de segurança é ativado : risco de danificar o motor.

IT- Non bisogna utilizzare la manovra di soccorso quando il freno di sicurezza è attivato : rischio di danni alla motorizzazione.

10

**UTILISATION & MAINTENANCE - OPERATION & MAINTENANCE - ANWENDUNG & WARTUNG
 GEBRUIK EN ONDERHOUD - USO Y MANTENIMIENTO - UTILIZAÇÃO E MANUTENÇÃO
 USO E MANUTENZIONE**

FR-

- Cette motorisation ne nécessite pas d'opération de maintenance.
- Appuyer sur la touche ▲ du point de commande pour faire monter le produit motorisé.
- Appuyer sur la touche ▼ du point de commande pour faire descendre le produit motorisé.

- Astuces et conseils d'utilisation :

PROBLÈMES	CAUSES POSSIBLES	SOLUTIONS
Le produit motorisé ne fonctionne pas.	La motorisation est au thermique.	Attendre que la motorisation refroidisse.
	Le système de manœuvre de dépannage est actif	Faire tourner de 1/4 de tour la manœuvre de dépannage afin de la désactiver (voir § 8 - étape ④)
Le produit motorisé s'arrête en fin de course et ne fonctionne plus.	Le moteur s'est arrêté sur son fin de course de sécurité (pour les moteurs équipés).	Appeler votre personnel de maintenance pour inspection de l'installation.
	Suite à l'utilisation de la manœuvre de dépannage, le fin de course de sécurité est enclenché (pour les moteurs équipés).	Utiliser la manœuvre de dépannage afin de faire tourner le tube de 30° et désenclencher ainsi le fin de course de sécurité.

EN-

- This drive is maintenance-free.
- Press the ▲ button on the control point to raise the motorised product.
- Press the ▼ button on the control point to lower the motorised.

- Tips and recommendations for installation:

PROBLEMS	POSSIBLE CAUSES	SOLUTIONS
The motorised product does not operate.	The overheating protection on the drive has been activated.	Wait for the drive to cool down.
	The manual override system is active	Turn the manual override system 1/4 turn to deactivate it (see § 8 - step ④)
The motorised product stops at the end limit and no longer operates.	The motor is stopped at its security end limit (for motors equipped with one).	Call your maintenance staff to inspect the installation.
	Following the use of the manual override system, the security end limits device is activated (for motors equipped with one).	Use the manual override system to turn the tube 30° and deactivate the security end limits device.

DE-

- Für diesen Antrieb sind keine Wartungsarbeiten erforderlich.
- Ein einfacher Druck auf die Taste ▲ löst eine Öffnung des Behanges aus.
- Ein einfacher Druck auf die Taste ▼ löst eine Schliessung des Behanges aus.

- Tips und Empfehlungen die Installation:

PROBLEME	MÖGLICHE URSACHEN	LÖSUNGEN
Der angetriebene Behang funktioniert nicht.	Der Überhitzungsschutz des Antriebs wurde ausgelöst.	Warten Sie, bis der Antrieb abgekühlt ist.
	Die Nothandbedienung ist aktiviert.	Die Nothandbedienung um eine Viertelumdrehung drehen, um die Funktion zu deaktivieren (siehe § 8 - Schritt ④)
Das motorisierte Produkt stoppt im Endlauf und funktioniert nicht mehr.	Der Motor wurde im Sicherheitsendlauf abgeschaltet (für entsprechend ausgestattete Motoren)	Wenden Sie sich für die Prüfung der Anlage an Ihr Servicepersonal.
	Infolge der Verwendung der Nothandbedienung ist der Sicherheitsendschalter aktiviert (für entsprechend ausgestattete Motoren)	Verwenden Sie die Nothandbedienung, um das Rohr um 30° zu drehen und somit den Sicherheitsendschalter zu deaktivieren.

- NL-
- Deze motorisatie heft geen onderhoud nodig.
 - Door een druk op de toets ▲ gaat het gemotoriseerde systeem omhoog.
 - Door een druk op de toets ▼ gaat het gemotoriseerde systeem respectievelijk omlaag.
 - Tips en adviezen voor het gebruik:

PROBLEMEN	MOGELIJKE OORZAKEN	OPLOSSINGEN
Het gemotoriseerde systeem werkt niet.	De thermische beveiliging van de motor is in werking getreden.	Wacht totdat de motor is afgekoeld.
	Het noodhandbedieningssysteem is actief	Faire tourner de 1/4 de tour la manœuvre de dépannage afin de la désactiver (voir § 8 - étape ④)
Het gemotoriseerde product valt stil bij de eindaanslag en werkt niet meer.	De motor is stilgevallen bij de veiligheidseindaanslag (voor de uitgeruste motoren).	Neem contact op met uw onderhoudspersoneel om de installatie te inspecteren.
	Na het gebruik van de noodhandbediening wordt de veiligheidseindaanslag ingeschakeld (voor de uitgeruste motoren).	Gebruik de noodhandbediening om de buis 30° te draaien en zo de veiligheidseindaanslag uit te schakelen.

- ES-
- Este mecanismo no requiere ninguna operación de mantenimiento.
 - Al pulsar una vez el botón ▲, el producto automatizado sube por completo
 - Al pulsar una vez el botón ▼ el producto automatizado baja por completo.
 - Trucos y consejos de uso :

PROBLEMAS	POSIBLES CAUSAS	SOLUCIONES
El producto automatizado no funciona.	La motorización esta en térmico.	Espere a que la motorización se enfríe.
	El sistema de accionamiento manual está activado	Realizar 1/4 de giro del accionamiento manual para desactivarlo (ver § 8 - etapa ④)
El producto motorizado se detiene al final de carrera y deja de funcionar.	El motor se detuvo al final de carrera (para los motores equipados).	Contactar al personal de mantenimiento para una inspección de la instalación.
	Luego de la utilización del accionamiento manual, el final de carrera de seguridad está activado (para los motores equipados).	Utilizar el accionamiento manual a fin de realizar un giro de 30° con el tubo y desactivar de esta forma el final de carrera de seguridad.

- PT-
- Este motor não necessita de manutenção.
 - Prima a tecla ▲ do ponto de comando, para fazer subir o produto motorizado.
 - Prima a tecla ▼ do ponto de comando para fazer descer o produto motorizado.
 - Sugestões e conselhos de utilização:

PROBLEMAS	POSSÍVEIS CAUSAS	POSSÍVEIS SOLUÇÕES
O produto motorizado não funciona.	O motor está quente.	Aguardar até que o motor arrefeça.
	O sistema de manobra de acionamento está ativo	Rodar 1/4 do sistema da manobra de acionamento para a desativar (ver § 8 - etapa ④)
O produto motorizado para no fim de curso de curso e não funciona mais.	O motor parou no seu fim de curso de segurança (para motores equipados).	Contacte o seu pessoal de manutenção para inspecionar a instalação.
	A seguir à utilização da manobra de acionamento, o fim de curso de segurança está engrenado (para os motores equipados).	Utilize a manobra de acionamento de forma a fazer rodar o tubo 30° e desengrenar assim o fim do curso de segurança.

- IT-
- Questa motorizzazione non necessita di alcuna manutenzione.
 - Premere il pulsante ▲ del punto di comando per far salire il prodotto motorizzato ▲.
 - Premere il pulsante ▼ del punto di comando per far scendere il prodotto motorizzato ▼.
 - Consigli e raccomandazioni :

PROBLEMI	POSSIBILI CAUSE	SOLUZIONI
Il prodotto motorizzato non funziona.	La motorizzazione è surriscaldata (protezione termica).	Aspettare che la motorizzazione si raffreddi.
	Il sistema di manovra di riparazione è attivo	Far girare di 1/4 di giro la manovra di riparazione per disattivarla (vedere § 8 - passaggio ④)
Il prodotto motorizzato si ferma in fincorsa e non funziona più.	Il motore si è fermato sul fincorsa di sicurezza (per i motori che ne sono dotati).	Rivolgersi al personale addetto alla manutenzione per il controllo dell'installazione.
	Successivamente all'uso della manovra di riparazione, si inserisce il fincorsa di sicurezza (per i motori che ne sono dotati).	Ricorrere alla manovra di riparazione per far girare il tubo di 30° e disinserire così il fincorsa di sicurezza.