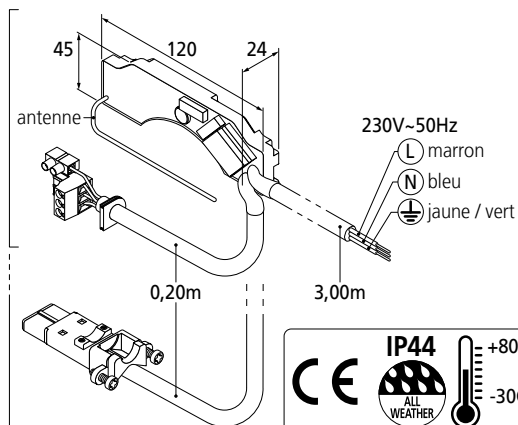
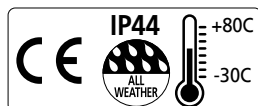


i Présentation des récepteurs Hz

Récepteur Hz pour moteur filaire T3.5/T5/T6 (équipé du kit de connexion (9011670))

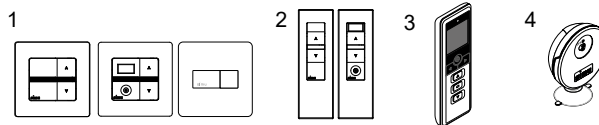


Récepteur Hz pour moteur filaire T5 AUTO ou T5E

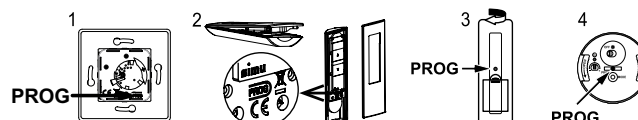


Émetteurs compatibles: 12 émetteurs (1 canal) max. par moteur :

- 1 : Émetteurs muraux: 1 /5 canaux/ Émetteur MEMORY Hz/ Émetteur Hz Séquentiel
- 2 : Émetteurs Hz mobile 1 / 5 canaux
- 3 : Émetteurs Hz Color Multi / Timer-Easy / Timer-Multi
- 4 : Capteur Hz soleil



Emplacement de la touche PROG sur les émetteurs Hz :



1 Installation

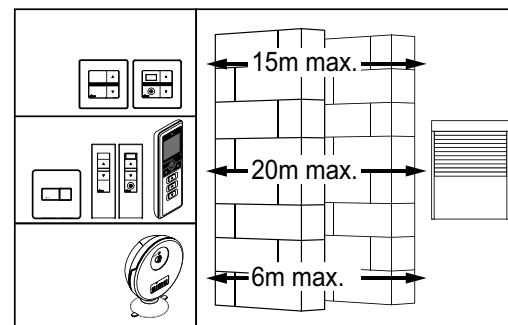
Consignes à suivre impérativement par le professionnel de la motorisation et de l'automatisation de l'habitat réalisant l'installation de la motorisation.

- Les modalités d'installation électrique sont décrites par les normes nationales ou par la norme IEC 60364.
 - Les câbles traversant une paroi métallique doivent être protégés et isolés par un manchon ou un fourreau.
- Le raccordement du câble au moteur doit être réalisé par du personnel qualifié. Le connecteur doit être monté sans endommager les contacts. La continuité de terre doit être assurée.

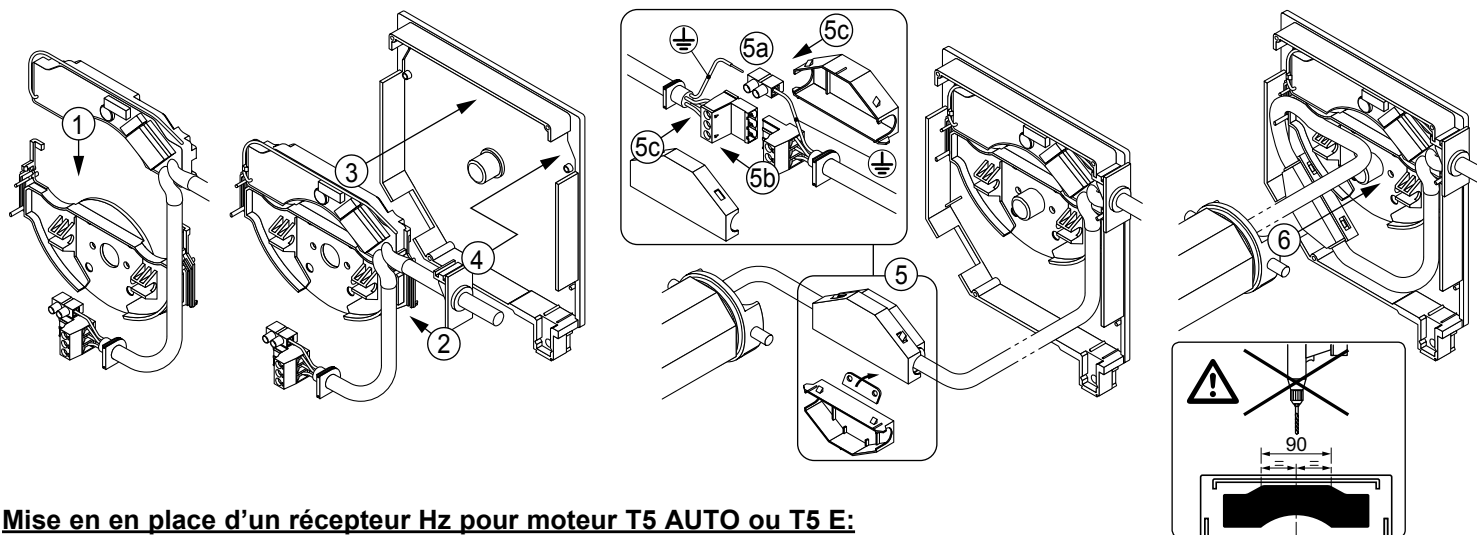
Préconisations :

- Les récepteurs Hz sont prévus pour être utilisés dans les consoles MINI 45° SIMBAC® de 150 à 205 mm.
- Respecter une distance minimum de 20cm entre deux récepteurs Hz. Respecter une distance minimum de 30 cm entre un récepteur Hz et un émetteur Hz. Placer de préférence un récepteur Hz à une hauteur minimum de 1,5 m du sol.
- **Ne pas enrouler ni recouper l'antenne d'un récepteur Hz. Ne pas immerger un récepteur Hz dans l'eau.**
- **Lors de l'assemblage du coffre, veiller à ne pas percer le récepteur Hz.**
- L'utilisation d'un appareil radio utilisant la même fréquence (433,42MHz) peut dégrader les performances de ce produit (ex: casque radio Hi-Fi).

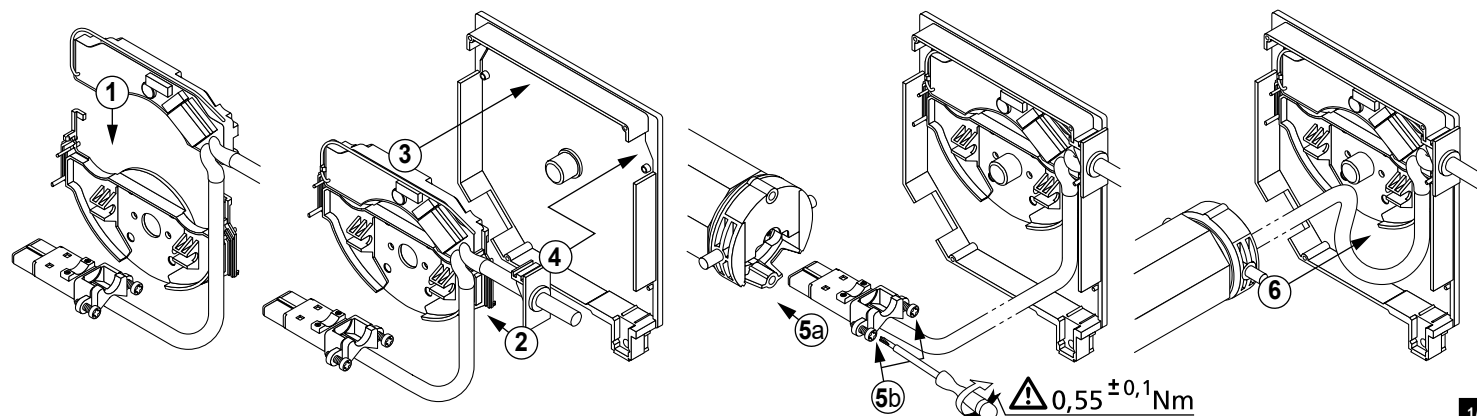
Portée des émetteurs :



Mise en en place d'un récepteur Hz pour moteur T3.5/T5 ou T6 (équipé du kit de connexion 9011670):

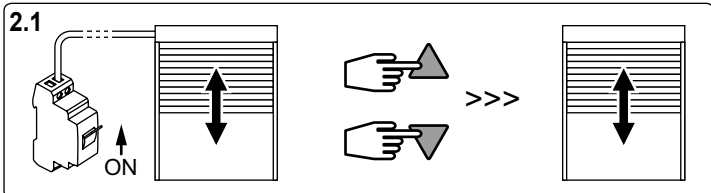


Mise en en place d'un récepteur Hz pour moteur T5 AUTO ou T5 E:

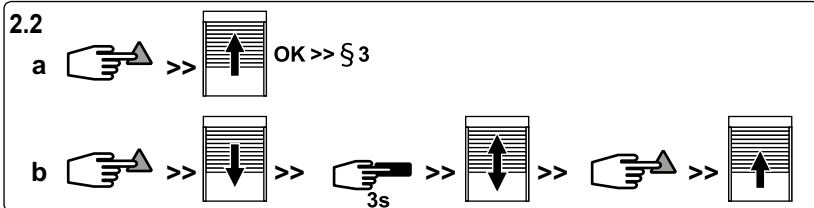


2 Test

⚠ Pour l'opération 2.1 ne travailler que sur un seul récepteur non programmé connecté au réseau électrique.



- Mettre le récepteur sous tension, le moteur tourne 1/2 seconde dans un sens puis dans l'autre.
- Ensuite, Appuyer **simultanément** sur les touches montée et descente d'un émetteur, le moteur tourne 1/2 seconde dans un sens puis dans l'autre. Cet émetteur commande maintenant le récepteur en **mode instable** pour effectuer les opérations 2.2, 3 et 4



Vérification du sens de rotation du moteur :

a - Si le volet monte, passer à l'étape suivante (§3).

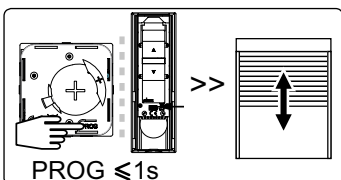
b - Si le volet descend, inverser le sens de rotation en appuyant sur la touche "STOP" pendant **au moins 3 secondes**.

3 Réglage des fins de course du moteur

- Pour effectuer le réglage des fins de course moteur, utiliser les touches "MONTEE" et "DESCENTE" de l'émetteur pour commander le moteur. (se reporter aux instructions fournies avec le moteur).

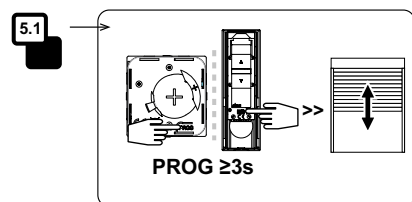
⚠ Si vous ne désirez pas programmer ultérieurement l'émetteur ayant servi au test et au réglage des fins de course comme point de commande du récepteur, coupez l'alimentation du récepteur pendant 2 secondes, ensuite effectuer l'opération 2.1 avec un nouvel émetteur avant d'effectuer l'opération 4.

4 Programmation du premier émetteur avec le récepteur Hz



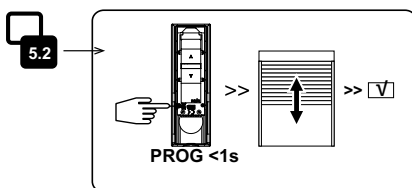
- Appuyer environ 1 seconde sur la touche "PROG", le moteur tourne 1/2 seconde dans un sens puis dans l'autre. A ce stade, votre émetteur **est programmé** et commande le récepteur Hz **en mode stable**. Tout émetteur qui ne commande **qu'un seul** récepteur pourra être utilisé dans le §5 comme **commande individuelle** pour programmer de nouveaux émetteurs.

5 Programmation d'un nouvel émetteur



5.1 - Ouvrir la mémoire du récepteur depuis l'émetteur de commande individuelle :

- Appuyer environ 3 seconde sur la touche "PROG" de l'émetteur de commande individuelle. Le moteur tourne 1/2 seconde dans un sens puis dans l'autre.

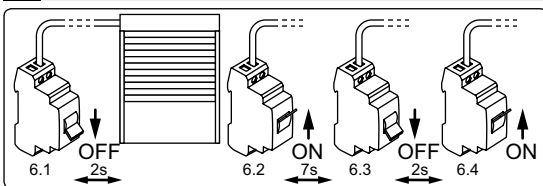


5.2 - Valider l'opération depuis le nouvel émetteur à programmer :

- Appuyer environ 1 seconde sur la touche "PROG" du nouvel émetteur de commande individuelle. Le moteur tourne 1/2 seconde dans un sens puis dans l'autre.

- Pour obtenir une **commande de groupe** avec le nouvel émetteur : effectuer les opérations 5.1 et 5.2 pour chaque récepteur du groupe concerné.
- Pour obtenir une **commande générale** avec le nouvel émetteur : effectuer les opérations 5.1 et 5.2 pour chaque récepteur de l'installation.
- Pour supprimer un émetteur de la mémoire d'un récepteur, faites l'opération 5.1 avec un émetteur individuel programmé et 5.2 avec l'émetteur à supprimer.

6 Annulation de la programmation



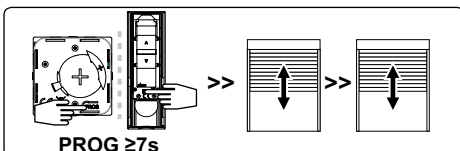
6.1 - Couper l'alimentation du récepteur pendant 2 secondes.

6.2 - Rétablir l'alimentation du récepteur pendant 7 secondes.

6.3 - Couper l'alimentation du récepteur pendant 2 secondes.

6.4 - Rétablir l'alimentation du récepteur, le moteur effectue une rotation de 5 secondes.

⚠ Si vous intervenez sur l'alimentation de plusieurs récepteurs, ils seront tous dans ce mode d'annulation. Il convient donc "d'éjecter" tous les récepteurs non concernés par cette annulation en effectuant une commande depuis leur émetteur de commande individuelle.



6.5 - Valider l'annulation du récepteur concerné depuis l'émetteur de commande individuelle :

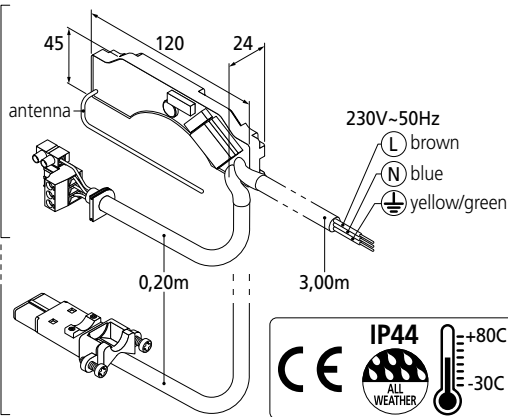
- Appuyer **plus de 7 secondes** sur la touche "PROG" de l'émetteur de commande individuelle. Le moteur effectue une première rotation de 1/2 seconde dans un sens puis dans l'autre puis quelques secondes plus tard une deuxième rotation dans les 2 sens.

⚠ Attention : après l'étape 6.4, si aucune opération n'est effectuée avant 2 minutes, le moteur tourne à nouveau 5 secondes dans le sens opposé à celui de l'opération 6.4.

CE SIMU hereby declares that the radio equipment covered by these instructions is in compliance with the requirements of Radio Directive 2014/53/EU and the other essential requirements of the applicable European Directives. The full text of the EU declaration of conformity is available at www.simu.com.

i Description of Hz receivers

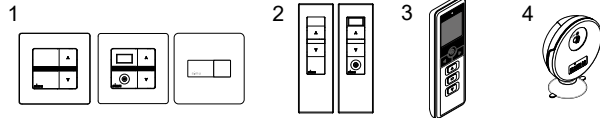
Hz receiver for T3.5/T5/T6 wired Motor
(equipped with connexion kit (9011670))



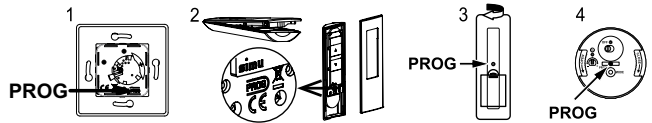
Hz receiver for T5 AUTO/T5 E Motor.

Compatible transmitter (max. 12 per receiver):

- 1 : Wall transmitters: 1 /5 channels/Hz MEMORY transmitter/Hz Sequential transmitter
- 2 : Hz mobil 1/5 channels transmitter
- 3 : Hz transmitters: Color Multi / Timer-Easy / Timer-Multi
- 4 : Hz Sun Sensor



Location of the PROG button on Hz transmitters:



1 Installation

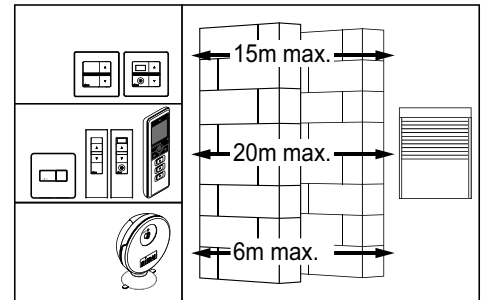
Instructions which must be followed by the drive and home automation professional installing the drive:

- Methods of wiring are given by national standards or IEC60364 standard.
- Cables which pass through a metal wall must be protected and isolated using a sheath or sleeve. The cable may only be connected to the motor by qualified personnel. The connector is to be assembled without damaging the contacts. The continuity of the earth connection must be ensured.

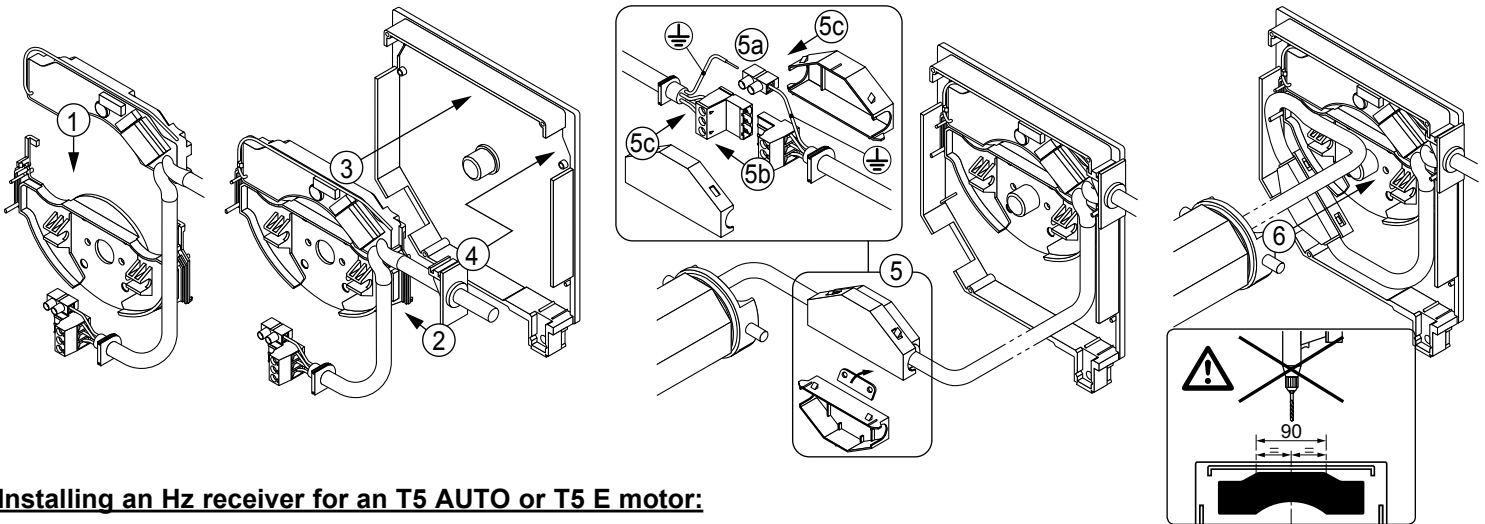
Recommendations:

- Hz receivers are designed for use in 150 to 205-mm Mini 45° SIMBAC® consoles.
- Keep a minimum distance of 20 cm between two Hz receivers. Keep a minimum distance of 30 cm between Hz receivers and Hz transmitters. Hz receivers should preferably be placed at a **minimum height of 1.5 m from the floor.**
- **Do not roll up or cut the antenna of an Hz receiver. Do not immerse Hz receivers in water.**
- **While assembling the casing, take care not to drill through the Hz receiver.**
- A radio appliance using the same frequency (433,42MHz) may deteriorate our product's performance (ex.: hi-fi radio headphones).

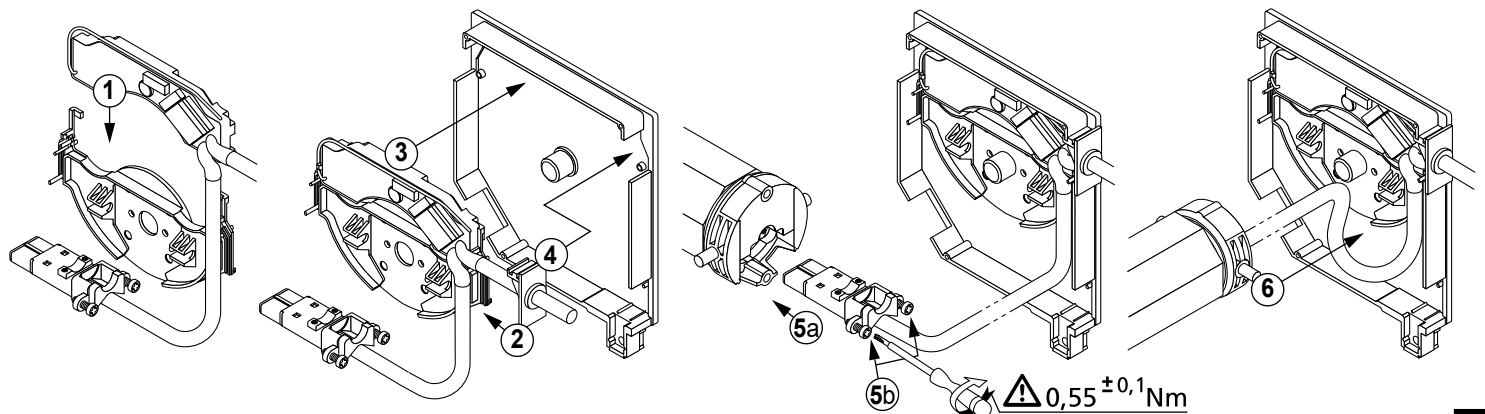
Transmitters range :



Installing an Hz receiver with an T3.5/T5 or T6 motor (equipped with connexion kit 9011670):

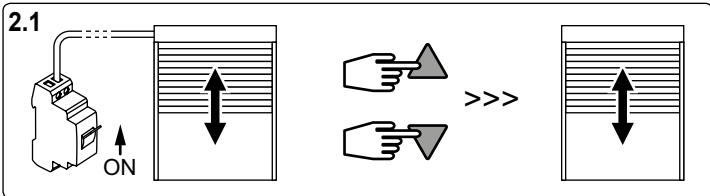


Installing an Hz receiver for an T5 AUTO or T5 E motor:

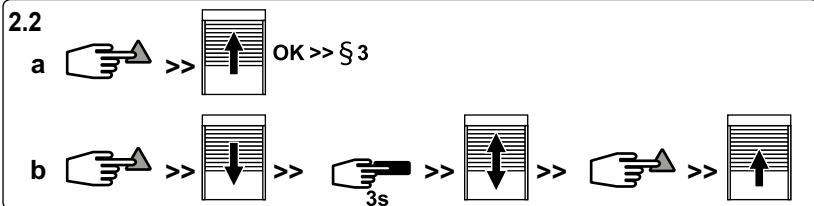


2 Test

⚠ For operation 2.1, work with only one unprogrammed receiver connected to the electrical system.



- Switch on the receiver. The motor will run for half a second in one direction and then in the other.
- Then **simultaneously** press the Up and Down keys of a transmitter. The motor will run for half a second in one direction and then in the other. The transmitter now controls the receiver in **unstable mode** for operations 2.2, 3 and 4.



Checking the motor rotation direction:

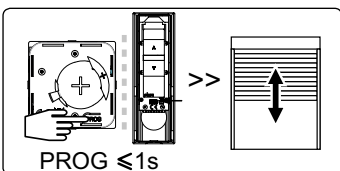
- a - If the shutter goes up, move to the next step.
- b - If the shutter goes down, reverse the rotation direction by pressing STOP for at least three seconds.

3 Setting the motor limit switches

- To set the motor limit switches, use keys **Up** and **Down** of the transmitter to control the motor. (refer to the instructions supplied with the motor).

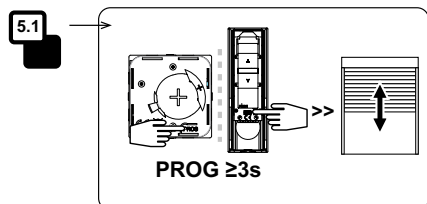
⚠ If you do not want to programme the transmitter that has been used for the test and for setting the limit switches later on as the receiver control point, switch off the power supply of the receiver for two seconds and then perform operation 2.1 with a new transmitter before you perform operation 4.

4 Programming the first transmitter with the Hz receiver



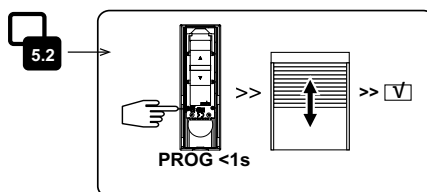
- Press the "PROG" key for approximately one second. The motor will run for half a second in one direction and then in the other. Your transmitter is **now programmed** to control the Hz receiver in **stable mode**. All transmitters that control only one receiver may be used in §5 as **an individual control** for programming new transmitters.

5 Programming a new transmitter



5.1 - Open the memory of the receiver from the individual control transmitter:

- Press the "PROG" key of the individual control transmitter for approximately 3 seconds. The motor will run for half a second in one direction and then in the other.

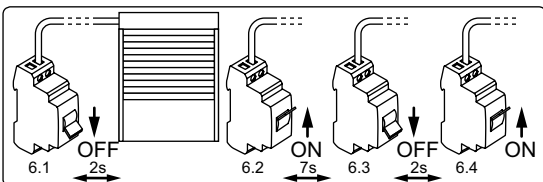


5.2 - Validate the operation from the new transmitter to be programmed:

- Press the "PROG" key of the new transmitter for approximately one second. The motor will run for half a second in one direction and then in the other.

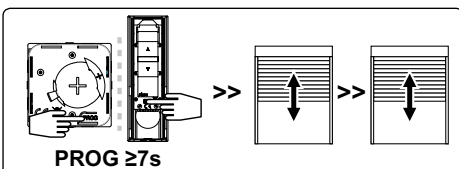
- For **group control** with the new transmitter, perform operations 5.1 and 5.2 for each receiver of the relevant group.
- For **general control** with the new transmitter, perform operations 5.1 and 5.2 for each receiver of the installation.
- To delete an transmitter from the memory of a receiver, perform operations 5.1 with a programmed transmitter and 5.2 with the transmitter to be deleted.

6 Cancelling programming



- 6.1** - Switch off the power supply to the receiver for **2 seconds**.
- 6.2** - Switch the power to the receiver back on for **7 seconds**.
- 6.3** - Switch off the power supply to the receiver for **2 seconds**.
- 6.4** - Switch the power to the receiver back on. The motor will run for **5 seconds**.

⚠ If you switch on/off the power to several receivers, they will all be in the cancellation mode. That is why you must "drop" all the receivers that are not to be cancelled by controlling them from their individual control transmitter.



6.5 - Confirm the cancellation of the affected receiver from the individual control transmitter:

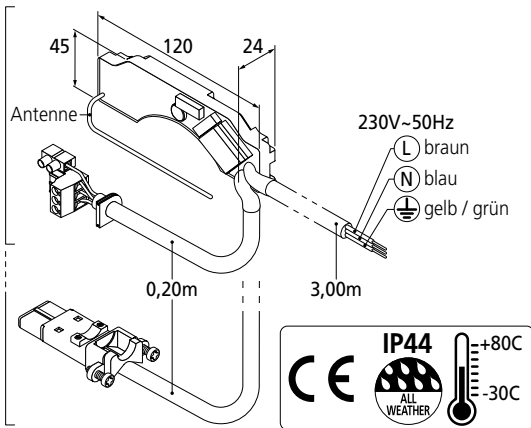
- Press the Prog key of the individual control transmitter for **more than 7 seconds**. The motor will first run for half a second in one direction and then in the other. A few seconds later, it will run again in the two directions.

⚠ Warning: after stage 6.4, if nothing is done within 2 minutes, the motor will run again for 5 seconds in the direction opposite to that of 6.4.

CE SIMU erklärt hiermit, dass das in dieser Anleitung beschriebene Produkt die Anforderungen der Funkanlagenrichtlinie 2014/53/EU sowie die grundlegenden Anforderungen anderer geltender europäischer Richtlinien erfüllt. Der vollständige Text der EU-Konformitätserklärung ist unter der Internetadresse www.simu.com verfügbar.

i Vorstellung der Hz- Empfänger

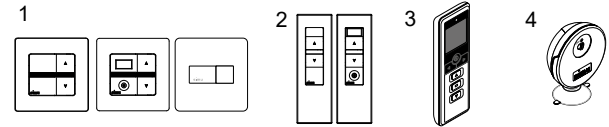
Hz Empfänger für T3,5/T5/T6 Standardmotor
(ausgestattet mit Anschluss Kit (9011670))



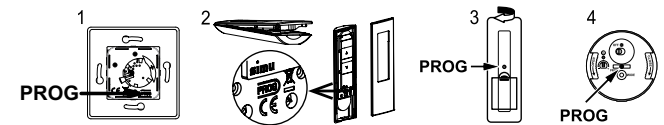
Hz Empfänger für T5 AUTO/T5 E Motor

Kompatible Sender (max. 12 Sender per Empfänger):

- 1 : Wandsender: Hz 1 /5 kanal/MEMORY Hz/Hz Sequentiell.
- 2 : Handsender: Hz 1/5 kanal.
- 3 : Handsender: Hz Color Multi/ Hz Timer-Easy / Hz Timer-Multi.
- 4 : Hz Sonnensensor



Anordnung der PROG Taste am Hz-Sender :



1 Installation

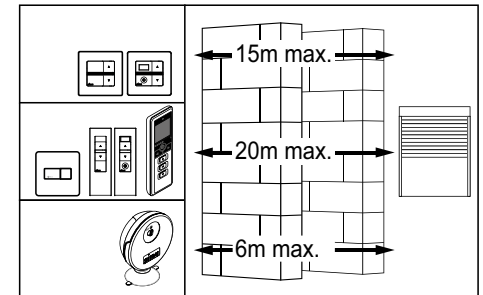
Hinweise, die die installierende Fachkraft, unbedingt zu beachten hat:

- Die Verdrahtung muss internationalem oder dem IEC 60364 Standard entsprechen.
- Alle Kabel, die in Kontakt mit einer metallischen Wandung geraten könnten, müssen mit einer Hülse oder Ummantelung geschützt und isoliert werden. Das Kabel muss vom qualifizierten Personal an den Motor angeschlossen werden. Bei der Steckermontage dürfen die Kontakte nicht beschädigt werden. Die Durchgängigkeit des Schutzleiters muss sichergestellt.

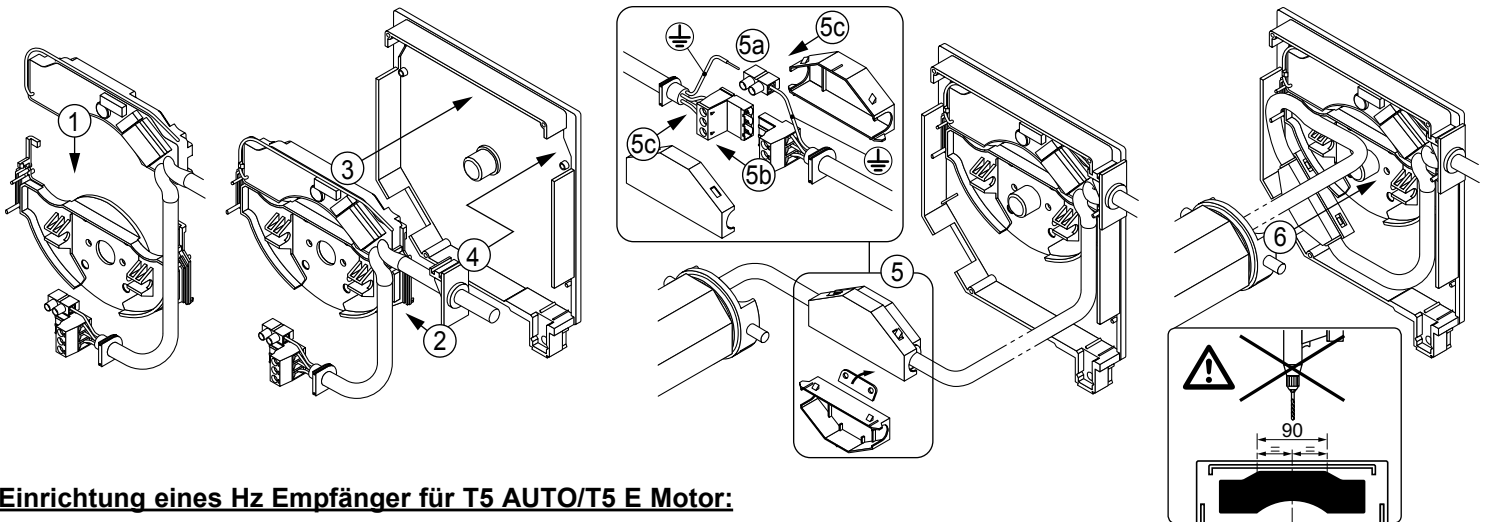
Empfehlungen:

- Die Hz-Empfänger wurden entwickelt, um in den MINI 45° SIMBAC®. Blendkappen von 150 bis 205 mm eingesetzt zu werden.
- Zwischen 2 Hz-Empfängern ist ein Minimalabstand von 20 cm einzuhalten. Zwischen einem Hz- Empfänger und einem Hz-Sender ist ein Minimalabstand von 30 cm einzuhalten. Ein Hz- Empfänger ist vorzugsweise auf eine Minimalhöhe von 1,5 m vom Boden anzubringen.
- Die Antenne eines Hz-Empfängers nie aufrollen oder abschneiden. Ein Hz-Empfänger darf nicht ins Wasser eingetaucht werden. Beim Kastenzusammenbau, ist darauf zu achten, dass der Hz-Empfänger nicht durchgebohrt wird.
- Für die Datenspeicherung ist keine dauerhafte elektrische Versorgung nötig, nach einem Batteriewechsel ist keine erneute Programmierung nötig.
- Vermeiden Sie die Verwendung eines Funkgerätes, das auf den gleichen Frequenzen arbeitet (433,42MHz) kann die Leistungen unseres Produktes beeinträchtigen (z.B.: Funkkopfhörer).

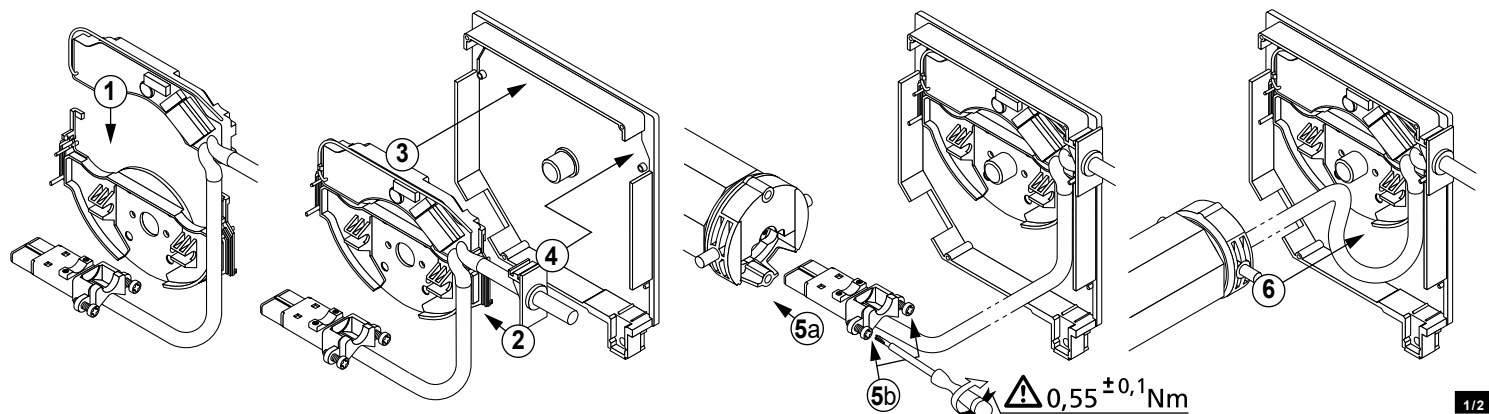
Senderreichweite :



Einrichtung eines Hz Empfänger für T3,5/T5/T6 Standardmotor (ausgestattet mit Anschluss Kit (9011670)):

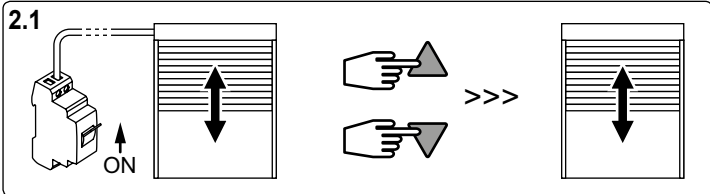


Einrichtung eines Hz Empfänger für T5 AUTO/T5 E Motor:

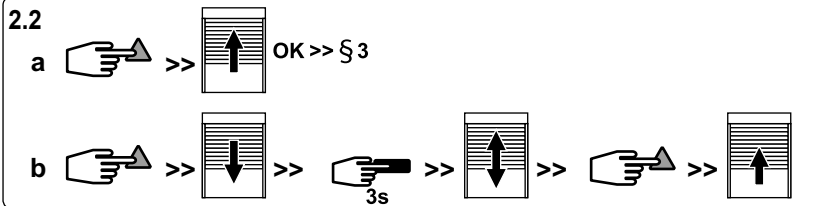


2 Test

! Für Punkt 2.1 bitte immer nur einen Empfänger an die Stromversorgung anschließen.



- Den Empfänger einschalten, der Motor dreht 1/2 Sekunde lang in eine Richtung und dann in die andere.
- Dann **gleichzeitig** auf die Aufwärts- und Abwärtstasten eines Senders drücken, der Motor dreht 1/2 Sekunde in eine Richtung und dann in die andere. Nun steuert dieser Sender den Empfänger im Totmann- **Betrieb**, um die Punkte 2.2, 3 und 4 durchzuführen.



Nachprüfung der Motordrehrichtung:

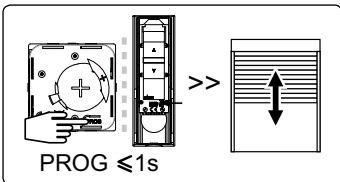
- a – wenn der Rolladen auf fährt in den nächsten Schritt übergehen.
- b – wenn der Rolladen ab fährt, die Drehrichtung durch Drücken der Stop - Taste für mindestens 3 Sekunden umkehren.

3 Einstellung der Endlagen

- Um die Endlagen einzustellen, sind die "AUF" und "AB"-Tasten des Senders benutzen, um den Motor zu steuern (mit dem Motor gelieferte Anweisungen einsehen).

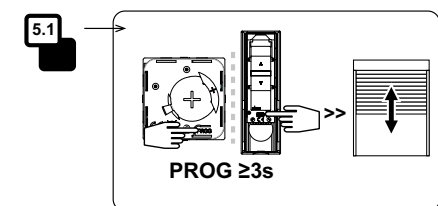
! Falls Sie später den Sender, der für den Test und die Einstellung der Endlagen gedient hat, nicht als Sender benutzen wollen, schalten Sie die Stromversorgung für 2 Sekunden ab, dann ist der Punkt 2.1 mit einem neuen Sender, vor Durchführung von Punkt 4 durchzuführen.

4 Programmierung des ersten Senders mit dem Hz-Empfänger



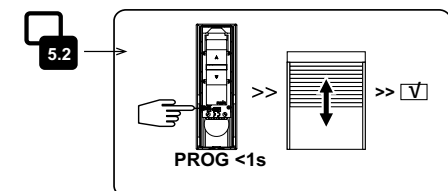
- Etwa 1 Sekunde lang die "PROG"-Taste betätigen, der Motor dreht 1/2 Sekunde in eine Richtung und in die andere. Ab diesem Zeitpunkt, **ist Ihr Sender programmiert** und er steuert den Hz-Empfänger im **stabilen Betrieb**. Jeder Sender der nur einen einzigen Empfänger steuert, kann unter §5 als **einzelne Steuerung** für die Programmierung von neuen Sendern benutzt werden.

5 Programmierung eines neuen Senders



5.1 – Den Empfängerspeicher an einem einzelnen Steuersender öffnen:

- Die "PROG"-Taste auf dem einzelnen Steuersender etwa 3 Sekunden lang betätigen. Der Motor dreht eine 1/2 Sekunde lang in eine Richtung und dann in die andere.

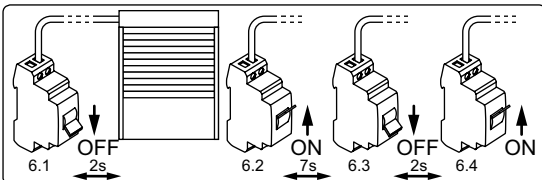


5.2 – Den Vorgang auf den neuen zu programmierenden Sender bestätigen:

- Die "PROG" –Taste auf dem neuen Sender etwa 1 Sekunde lang betätigen. Der Motor dreht eine 1/2 Sekunde lang in eine Richtung und dann in die andere.

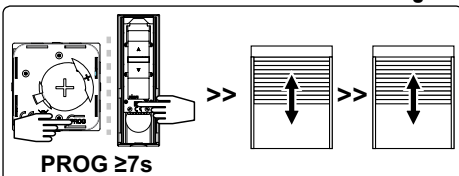
- Um mit dem neuen Sender eine **Gruppensteuerung** zu erzielen: Für jeden Sender der betroffenen Gruppe, die Vorgänge 5.1 und 5.2 durchführen.
- Um mit dem Sender eine Hauptsteuerung zu erzielen: Für jeden Sender der Einrichtung, die Vorgänge 5.1 und 5.2 durchführen
- Zum Löschen eines Senders aus dem Speicher eines Empfängers führen Sie den Schritt 5.1 mit einem programmierten individuellen Sender und den Schritt 5.2 mit dem zu löschenden Sender aus.

6 Löschen der Programmierung:



- 6.1 - Empfängerversorgung **2 Sekunden** lang ausschalten.
- 6.2 - Empfängerversorgung **7 Sekunden** lang wieder herstellen.
- 6.3 - Empfängerversorgung **2 Sekunden** lang ausschalten.
- 6.4 - Empfängerversorgung wieder herstellen, der Motor führt eine **5 Sekunden** lange Drehung aus.

! Wird die Löschung an einer Stromversorgung für mehrere Empfänger eingeleitet, sollten die Empfänger, die nicht gelöscht werden sollen mit einem kurzen Fahrbefehl «ausgeworfen» werden.



6.5 – Das Löschen des betroffenen Empfängers bestätigen:

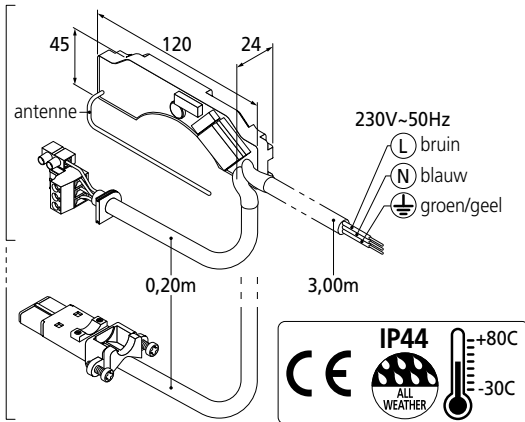
- **Über 7 Sekunden** lang die "PROG" –Taste des individuellen Steuersenders betätigen, bis der Motor 2 x eine kurze Drehung in beide Richtung ausführt.

! Achtung: Wird nach Punkt 6.4 innerhalb von 2 Minuten kein weiterer Befehl gegeben, macht der Motor eine kurze Auf und Abbewegung und kehrt wieder zu ursprünglichen Programmierung zurück.

Hierbij verklaart SIMU dat de radioapparatuur die behandeld wordt in dit document in overeenstemming is met de Richtlijn Radioapparatuur 2014/53/EU en de andere relevante bepalingen van de Europese richtlijnen voor toepassing binnen de Europese Unie. De volledige EU-conformiteitsverklaring staat ter beschikking op de website www.simu.com.

i Presentatie van de ontvanger Hz

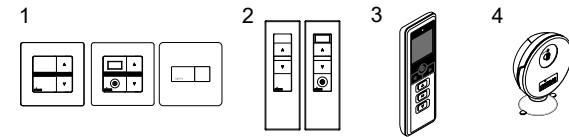
ONTVANGER Hz voor T3,5/T5/T6 bedraad motor (uitgerust met connexion kit (9011670))



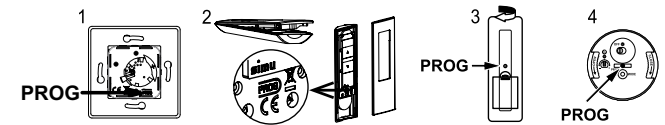
ONTVANGER Hz voor T5 AUTO/T5 E motor

Compatibele zenders (Max.12 zenders per ontvanger):

- 1 : Wandzender: Hz 1/5 kanaals/Hz MEMORY/ Sequentiële Hz Zender
- 2 : HandZender: Hz 1/5 kanaals
- 3 : Hz Zender: Color Multi / Timer-Easy / Timer-Multi
- 4 : Hz Zonsensor



Plaats van de toets PROG op de zenders Hz:

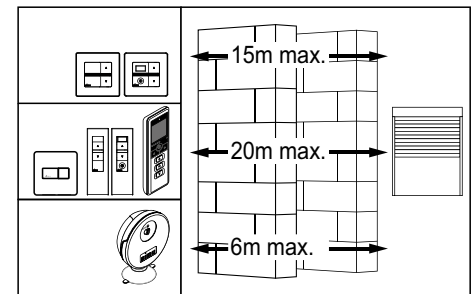


1 Installatie

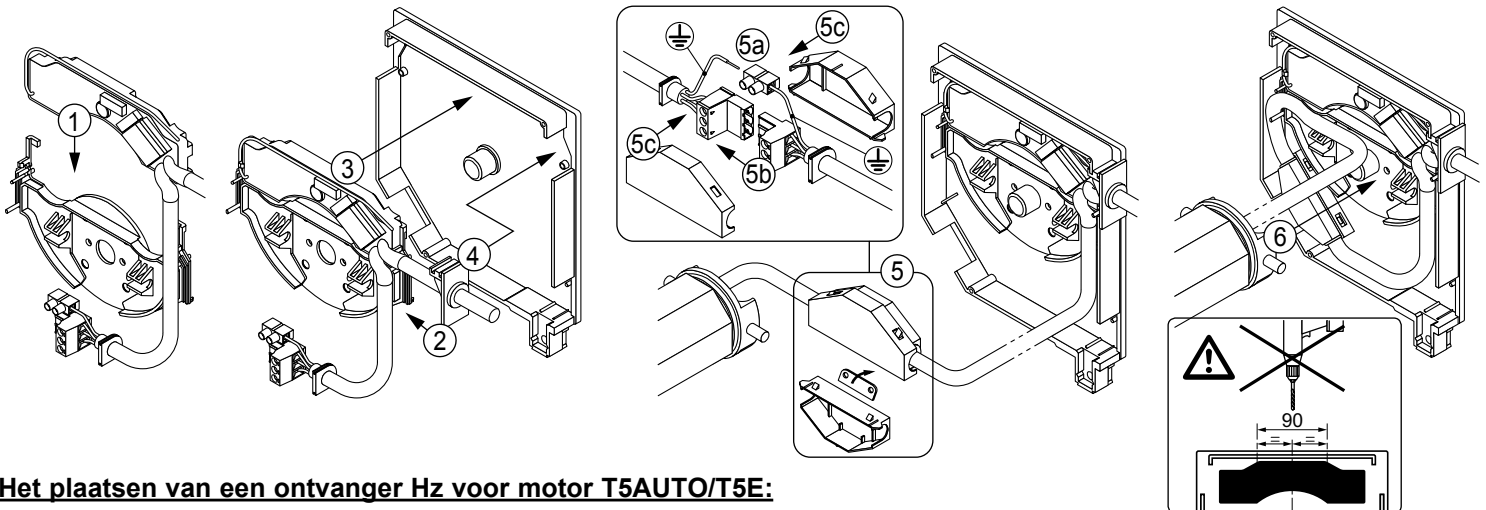
Verplichte voorschriften voor de erkende installateur van automatiseringssystemen in woningen die de installatie van de motorisatie uitvoert:

- Bedradingsvoorschriften worden voorgeschreven volgens de nationale normen of IEC 60364 normen.
- Kabels die door een metalen schot lopen moeten beschermd en geïsoleerd worden door een doorvoerrubber of. De aansluiting van de kabel van de motor moet worden uitgevoerd door gekwalificeerd personeel. De connector moet worden gemonteerd zonder de contactpunten te beschadigen. De aardaansluiting moet worden verzekerd.
- Adviezen:** - De ontvangers Hz zijn bedoeld om te worden gebruikt in de consoles MINI 45° SIMBAC® van 150 tot 205 mm. Bewaar een minimum afstand van 20 cm tussen twee ontvangers Hz. Bewaar een minimum afstand van 30 cm tussen een ontvanger Hz en een zender Hz. Plaats bij voorkeur een ontvanger Hz op een hoogte van minimaal 1,5 m van de grond. De antenne van een ontvanger **niet oprollen of afknippen**. Een ontvanger Hz niet in het water dompelen. **Let er bij het monteren van de doos op, niet door de ontvanger Hz te steken.**
- Een radiotoepassing die gebruikt maakt van dezelfde frequentie (433,42MHz) kan de performance van onze producten nadelig beïnvloeden (bijvoorbeeld een hi-fi oordtelefoon).

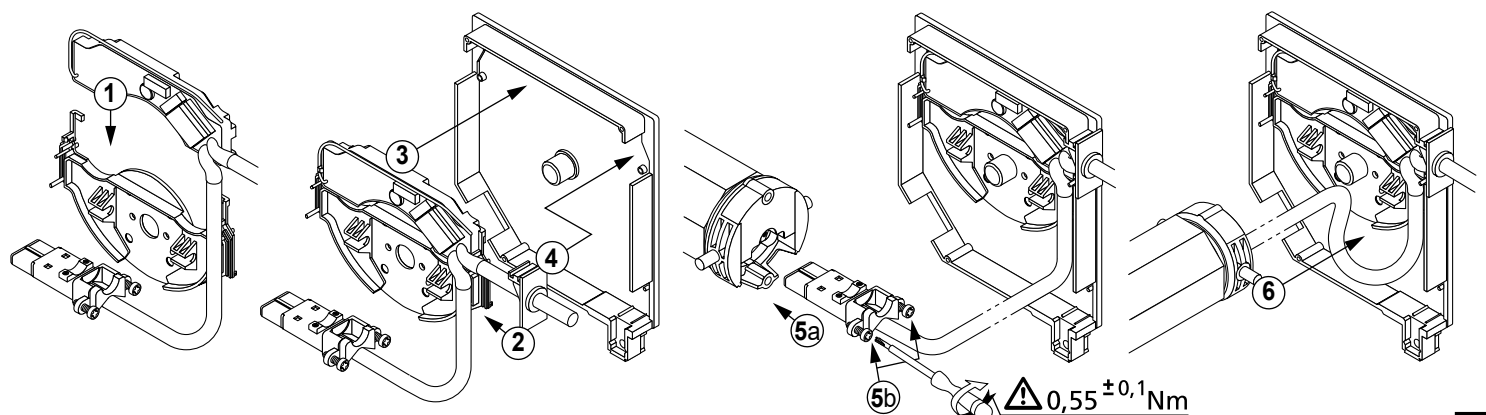
Hz Zender reikwijdte:



Het plaatsen van een ontvanger Hz voor motor T3.5/T5/T6 (uitgerust met connexion kit (9011670)):

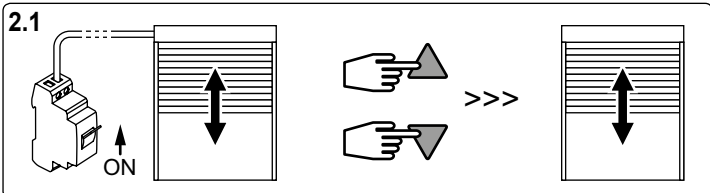


Het plaatsen van een ontvanger Hz voor motor T5AUTO/T5E:

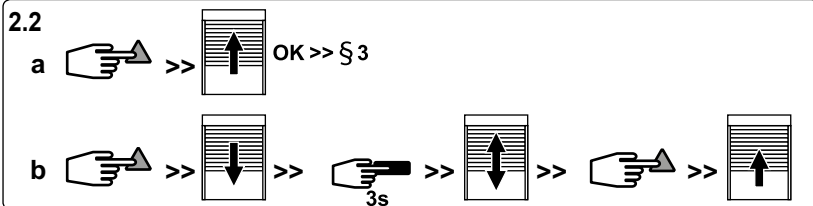


2 Test

! Voor operatie 2.1 werkt u uitsluitend met een niet geprogrammeerde ontvanger aangesloten op het elektriciteitsnet.



- Zet de ontvanger onder spanning, de motor draait een 1/2 seconde in een richting en vervolgens in de andere richting.
- Druk vervolgens **tegelijktijd**, op de toetsen omhoog en omlaag van een zender, de motor draait een 1/2 seconde in een richting en vervolgens in een andere richting. Deze zender bedient nu de ontvanger in **onstabiele mode** voor het uitvoeren van de operaties 2.2, 3 et 4.



Controle van de draairichting van de motor:

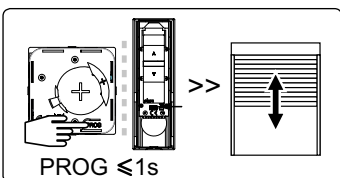
- a - Als het luik omhoog gaat, gaat u verder naar de volgende stap.
- b - Als het luik daalt, verander dan de draairichting door **tenminste 3 seconden** op de toets "STOP" te drukken.

3 Instelling van de stop van de motor

- Om de stop van de motor in te stellen, gebruikt u de toetsen "OMHOOG" en "OMLAAG" van de zender om de motor te bedienen (raadpleeg de instructies bij de motor).

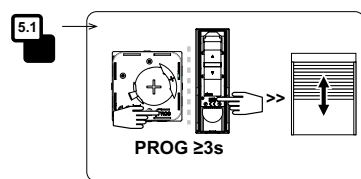
! Als u de zender, die u gebruikt hebt voor de test en de instelling van de stop niet op een later tijdstip wilt programmeren om de ontvanger te bedienen, schakelt u gedurende 2 seconden de stroom uit en voert u vervolgens operatie 2.1 uit met een andere zender, voordat u operatie 4 uitvoert.

4 Programmeren van de eerste zender met de ontvanger Hz



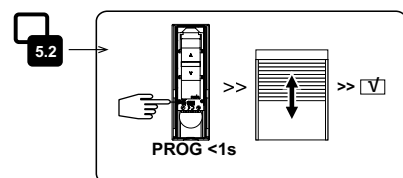
- Druk ongeveer 1 seconde op de toets "PROG", de motor draait 1/2 seconde in een richting en vervolgens in de andere richting. Uw zender is nu **geprogrammeerd** en bedient de ontvanger Hz in **stabiele mode**. Iedere zender die slechts één ontvanger bedient kan worden gebruikt in de §5 als **individuele bediening** voor het programmeren van andere zenders.

5 Programmeren van een andere zender



5.1 - Open het geheugen van de ontvanger vanuit de individuele bedieningszender:

- Druk ongeveer 3 seconden op de toets "PROG" van de individuele bedieningszender. De motor draait een 1/2 seconde in een richting en vervolgens in de andere richting.

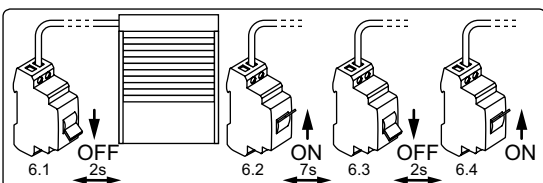


5.2 - Valideer de operatie vanuit de andere te programmeren zender:

- Druk ongeveer 1 seconde op de toets "PROG" van de nieuwe zender. De motor draait een 1/2 seconde in een richting en vervolgens in de andere richting.

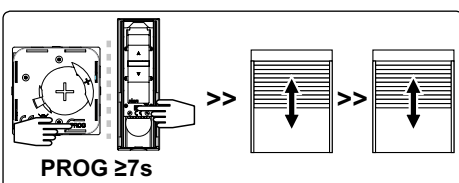
- Voor een **gegroepeerde bediening** met de andere zender: voer de operaties 5.1 en 5.2 uit voor iedere ontvanger van de betreffende groep.
- Voor een **algemene bediening** met de andere zender: voer de operaties 5.1 en 5.2 uit voor iedere ontvanger van de installatie.
- Voor het verwijderen van een zender uit het geheugen van een receptor voert u handeling 5.1 uit met een geprogrammeerde individuele zender en 5.2 met de te verwijderen zender.

6 Wissen van de programmering



- 6.1 - Schakel gedurende **2 seconden** de voeding van de ontvanger uit.
- 6.2 - Schakel gedurende **7 seconden** de voeding van de ontvanger weer in.
- 6.3 - Schakel gedurende **2 seconden** de voeding van de ontvanger uit.
- 6.4 - Schakel de voeding van de ontvanger weer in; de motor draait **5 seconden**.

! Als u de voeding van meerdere ontvangers uitschakelt, komen die allemaal in de annuleringsmode. Om ontvangers "uit te sluiten" voor het wissen geeft u een wisopdracht steeds vanuit een individuele bedieningszender.



6.5 - Valideer het wissen van de betreffende ontvanger vanuit de individuele bedieningszender:

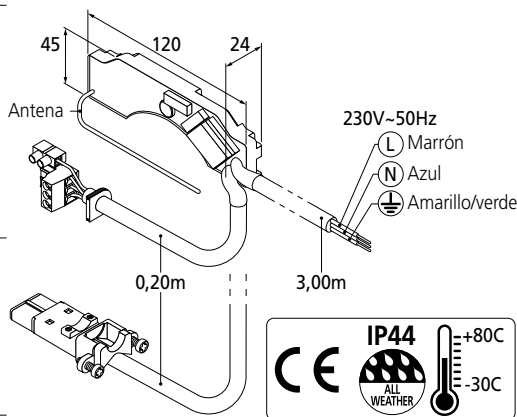
- Druk **meer dan 7 seconden** op de toets "PROG" van de individuele bedieningszender. De motor draait een 1/2 seconde in een richting en vervolgens in de andere richting en enkele seconden later in beide richtingen.

! **Attentie:** als na stap 6.4, binnen 2 minuten geen enkele operatie wordt uitgevoerd, draait de motor opnieuw gedurende 5 seconden in tegenovergestelde richting van operatie 6.4.

En virtud del presente documento SIMU declara que el equipo de radio cubierto por estas instrucciones es conforme a las exigencias de la Directiva de radio 2014/53/UE y las demás exigencias básicas de las Directivas europeas aplicables. El texto completo de la declaración UE de conformidad se encuentra disponible en www.simu.com.

i Presentación de los receptores Hz

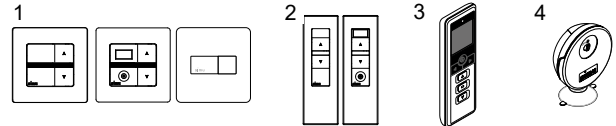
Receptor de Hz para STD T3.5/T5/T6 motores
 (con kit de conexión (9011670))



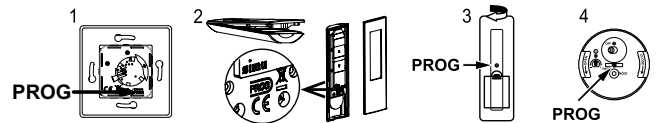
Receptor de Hz para motores T5 AUTO/T5E

Emisores compatibles (12 emisores máx. por receptor):

- 1 : Emisor Hz de pared: 1/5 canales/Hz MEMORY/ Emisor Hz secuencial
- 2 : Emisor Móvil Hz: 1/5 canales
- 3 : Emisor Hz: Color Multi / Timer-Easy / Timer-Multi
- 4 : Sensor Sol Hz



Emplazamiento de la tecla PROG en los emisores Hz:



1 Instalación

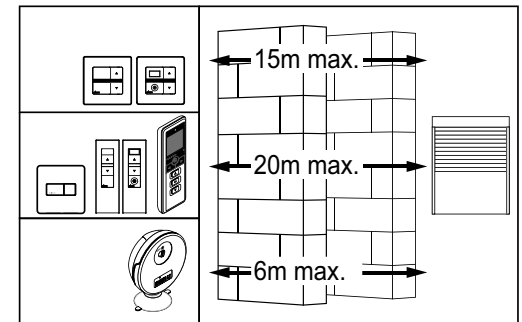
Instrucciones que debe seguir obligatoriamente el profesional de la motorización y la automatización del hogar que efectúe la instalación de la motorización:

- Las modalidades de instalación eléctrica se describen en las normas nacionales o en la norma IEC 60364.
- En caso de que los cables deban atravesar una pared metálica, deben protegerse y aislarse con un manguito o una vaina. Sólo Personal calificado podrá efectuar la conexión del cable al motor. El conector deberá montarse sin dañar los contactos. Se deberá garantizar la continuidad de tierra.

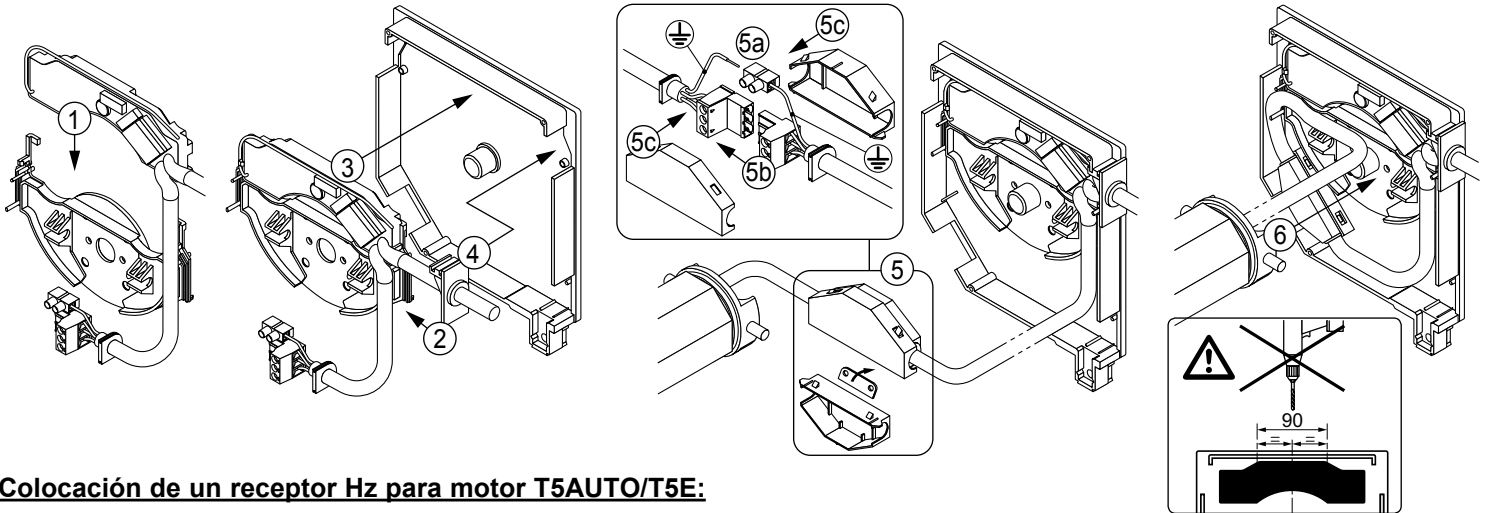
Consejos:

- Los receptores Hz están previstos para ser instalados en los testeros MINI 45° SIMBAC® de 150 a 205 mm. Respetar una distancia mínima de 20 cm entre dos receptores Hz.
- Respetar una distancia mínima de 30 cm entre un receptor Hz y un emisor Hz. - Colocar preferentemente un receptor Hz a una altura mínima de 1,5 m del suelo. - **No enrollar ni recortar la antena de un receptor Hz.** - No sumergir un receptor Hz en el agua
- Durante el ensamblado del cajón, **no perforar el receptor Hz.** - La utilización de un aparato de radio con las mismas frecuencias (433,42MHz) puede degradar las prestaciones de nuestro equipo.(ej: auriculares de radio hi-fi).

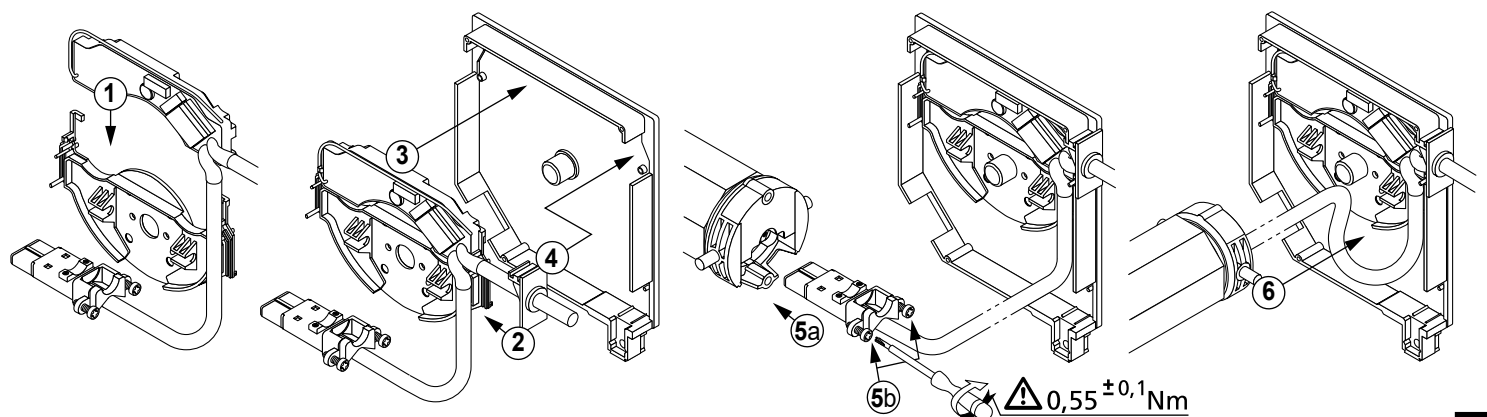
Alcance de los emisores:



Colocación de un receptor Hz para motor Std T3.5/T5/T6 motores (con kit de conexión (9011670):

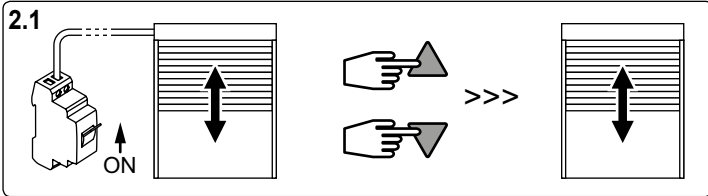


Colocación de un receptor Hz para motor T5AUTO/T5E:

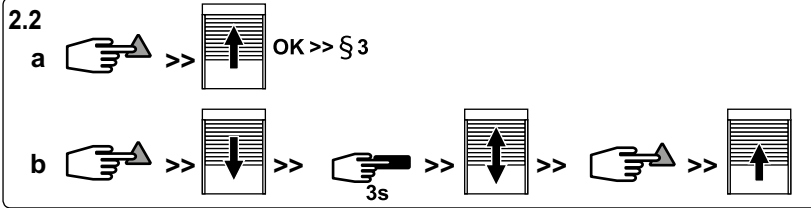


2 Test

⚠ Para la operación 2.1 no trabajar más que con un sólo receptor no programado conectado a la red eléctrica.



- Poner el receptor bajo tensión, el motor gira 1/2 segundos en un sentido y luego en el otro.
- Luego, pulsar **simultáneamente** en las teclas subida y bajada de un emisor, el motor gira 1/2 segundo en un sentido y luego en el otro. Este emisor acciona ahora el receptor en **modo posición momentánea** para efectuar las operaciones 2.2, 3 y 4.



Comprobación del sentido de rotación del motor:

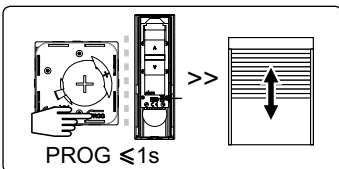
- a - Si la persiana sube, pasar a la etapa siguiente.
- b - Si la persiana baja, invertir el sentido de rotación pulsando en la tecla "STOP" durante al menos **3 segundos**.

3 Ajuste de los finales de carrera del motor

- Para efectuar el ajuste de los finales de carrera del motor, utilizar las teclas "SUBIDA" y "BAJADA" del emisor para accionar el motor (ver las instrucciones suministradas con el motor).

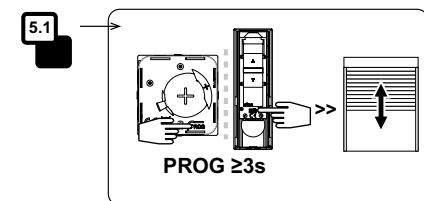
⚠ Si no se desea programar posteriormente el emisor que ha servido para la prueba y el ajuste de los finales de carrera, como punto de accionamiento del receptor, cortar la alimentación del receptor durante 2 segundos y efectuar luego la operación 2.1 con un nuevo emisor antes de pasar a la operación 4.

4 Programación del primer emisor con el receptor Hz



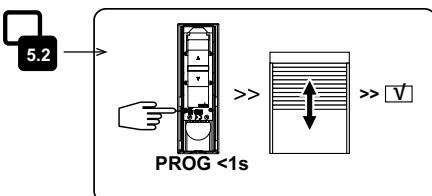
- Pulsar aproximadamente 1 segundo en la tecla "PROG", girando entonces el motor 1/2 segundos en un sentido y luego en otro. En esta fase, el emisor está **programado** y acciona el receptor Hz en **modo orden permanente**. Todo emisor que no accione más que un sólo receptor podrá ser utilizado en el §5 como **accionamiento individual** para programar nuevos emisores.

5 Programación de un nuevo emisor



5.1 - Abrir la memoria del receptor desde el emisor de accionamiento individual:

- Pulsar aproximadamente 3 segundos en la tecla "PROG" del emisor de accionamiento individual. El motor gira 1/2 segundos en un sentido y luego en otro.

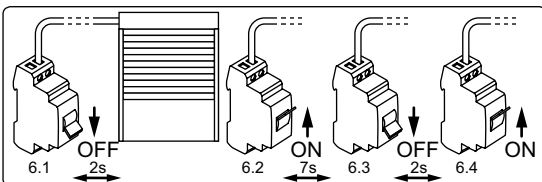


5.2 - Validar la operación desde el nuevo emisor a programar:

- Pulsar 1 segundo aproximadamente en la tecla "PROG" del nuevo emisor. El motor gira 1/2 segundos en un sentido y luego en otro.

- Para obtener un **accionamiento de grupo** con el nuevo emisor: efectuar las operaciones 5.1 y 5.2 para cada receptor del grupo involucrado.
- Para obtener un **accionamiento general** con el nuevo emisor: efectuar las operaciones 5.1 y 5.2 para cada receptor de la instalación.
- Para suprimir una emisora de la memoria de un receptor, proceda a la operación 5.1 con una emisora individual programada y a la operación 5.2 con la emisora por suprimir.

6 Anulación de la programación



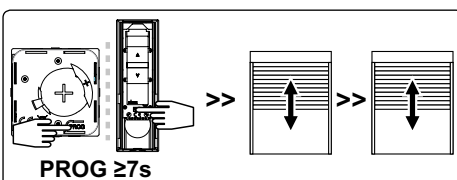
6.1 - Cortar la alimentación del receptor durante 2 segundos.

6.2 - Restablecer la alimentación del receptor durante 7 segundos.

6.3 - Cortar la alimentación del receptor durante 2 segundos.

6.4 - Restablecer la alimentación del receptor, efectuando el motor una rotación de 5 segundos.

⚠ Si se interviene en la alimentación de varios receptores, estarán todos en este modo de anulación. Es conveniente entonces "retirar" todos los receptores no atañidos por esta anulación efectuando un accionamiento desde su emisor de mando individual.



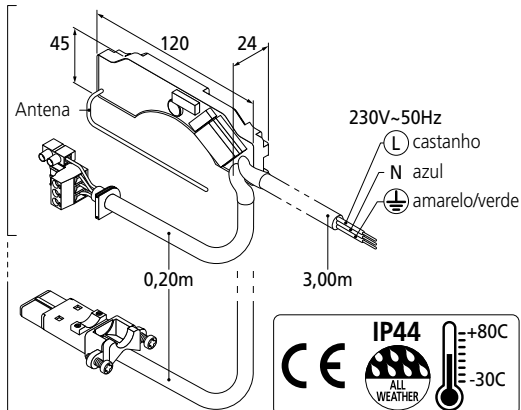
6.5 - Validar la anulación del receptor involucrado desde el emisor de accionamiento individual:

- Pulsar **más de 7 segundos** en la tecla "PROG" del emisor de mando individual. El motor efectúa una primera rotación de 1/2 segundos en un sentido y después en el otro, unos segundos después, realizará una segunda rotación en ambos sentidos.

⚠ Atención: tras la etapa 6.4, si no se efectúa ninguna operación antes de 2 minutos, el motor gira de nuevo 5 segundos en el sentido opuesto al de la operación 6.4.

i Apresentação dos receptores Hz

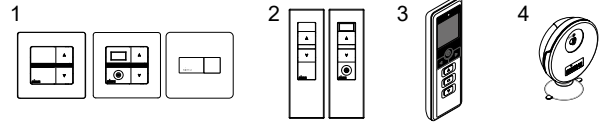
RECEPTOR HZ para T3.5/T5/T6 com fio motor (equipado com o kit de conexão 9011670).



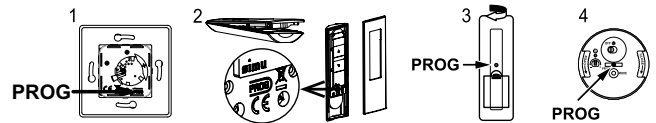
RECEPTOR HZ para T5 AUTO/T5E motor

Emissores compatíveis (12 emissores no máximo por receptor):

- 1 : Emissor Hz mural: 1 /5 canais/Hz MEMORY/Sequencial Hz
- 2 : Emissores Hz 1/5 canais
- 3 : Emissores Hz: Color Multi / Timer-Easy / Timer-Multi
- 4 : Sensor Sol Hz



Localização da tecla PROG nos emissores Hz:



1 Instalação

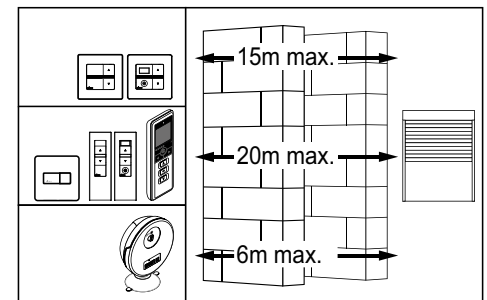
Instruções a respeitar imperativamente pelo profissional da motorização e da automatização do lar, durante a instalação do motor:

- As modalidades de instalação eléctrica devem ser conformes às normas nacionais ou à norma IEC 60364.
- Os cabos que atravessam uma parede metálica devem ser protegidos e isolados por uma manga ou um forro.
- O cabo da motorização é desmontável. Se estiver danificado, substitua-o por um idêntico. A ligação do cabo ao motor deve ser realizada por pessoal qualificado. O conector deve ser montado sem danificar os contactos. A ligação à terra deve ser assegurada.

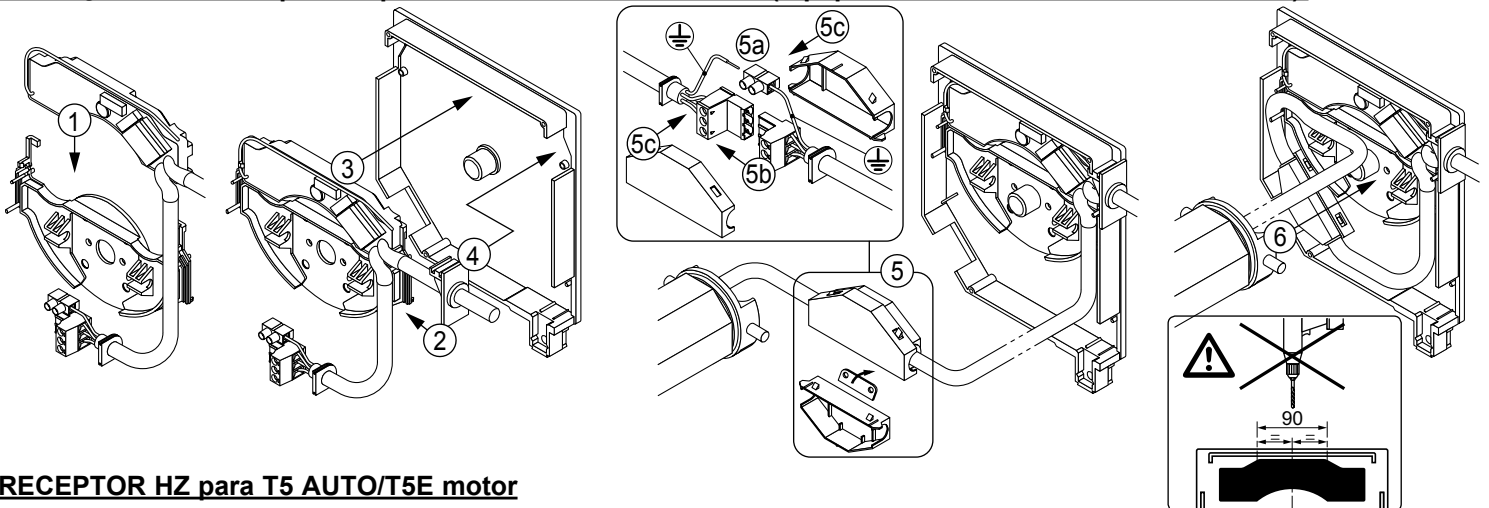
Recomendações:

- Os receptores Hz foram previstos para serem utilizados em consolas MINI 45° SIMBAC® de 150 a 205 mm.
- Deve-se deixar uma distância mínima de 20 cm entre dois receptores Hz. Deve-se deixar uma distância mínima de 30 cm entre um receptor Hz e um emissor Hz. De preferência colocar um receptor Hz a uma altura mínima de 1,5 m do chão.
- **Não enrolar nem recortar a antena de um receptor Hz.** Não mergulhar um receptor Hz na água.
- Quando se monta a caixa, prestar atenção para **não perfurar o receptor Hz.**
- A utilização de um aparelho de rádio com a mesma frequência (433,42MHz) pode alterar os desempenhos do nosso produto (por exemplo, um aparelho de escuta de rádio hi-fi).

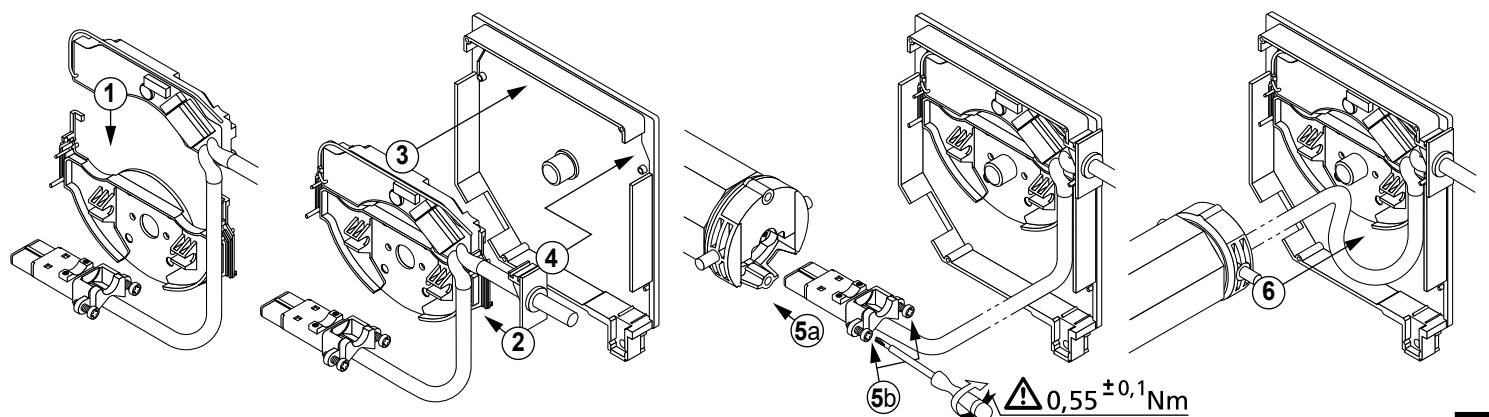
Alcance dos Emissores:



Instalação de um receptor Hz para T3.5/T5/T6 com fio motor (equipado com o kit de conexão 9011670).

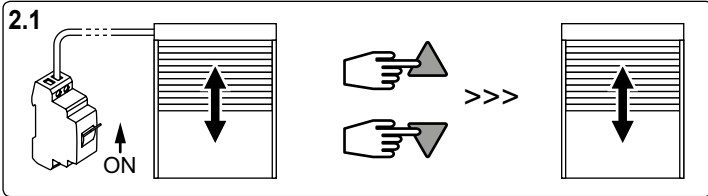


RECEPTOR HZ para T5 AUTO/T5E motor

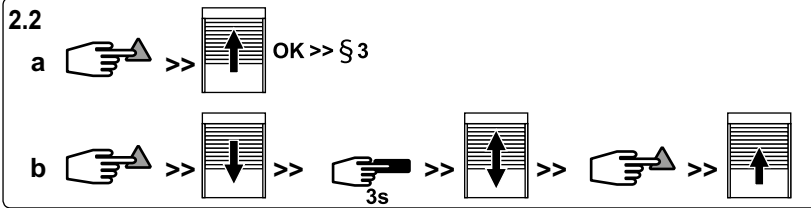


2 Test

⚠ Na operação 2.1 trabalhar exclusivamente com um receptor não programado e ligado à rede eléctrica.



- Ligar o receptor à corrente, o motor gira durante 1/2 segundo num sentido e depois em sentido contrário.
- Em seguida, carregar **simultaneamente** nas teclas subir e descer um emissor, o motor gira durante 1/2 segundo num sentido e depois em sentido contrário. A partir desse momento, este emissor comanda o receptor em **modo instável** para efectuar as operações 2.2, 3 e 4.



Verificação do sentido de rotação do motor:

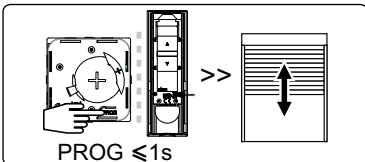
- a - Se o postigo subir, passe à etapa seguinte.
- b - Se o postigo descer, inverter o sentido de rotação carregando na tecla "STOP" durante pelo **menos 2 segundos**.

3 Ajuste dos fins de curso do motor

- Para efectuar o ajuste dos fins de curso do motor, utilizar as teclas "SUBIR" e "DESCER" do emissor para comandar o motor. (consultar as instruções fornecidas juntamente com o motor).

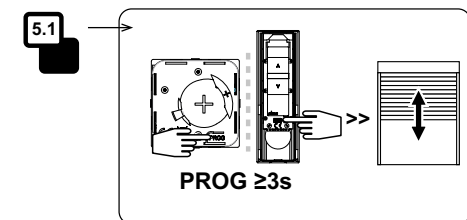
⚠ Se não deseja programar ulteriormente o emissor que serviu para o teste e para ajustar os fins de curso como ponto de comando do receptor, corte a alimentação do receptor durante 2 segundos, em seguida efectue a operação 2.1 com outro emissor antes de efectuar a operação 4.

4 Programação do primeiro emissor com o receptor Hz



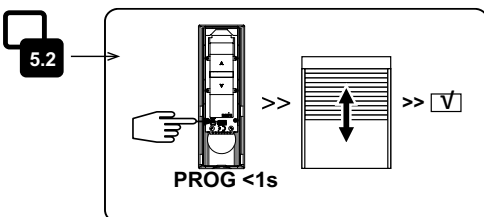
- Carregar cerca de 1 segundo na tecla "PROG", o motor gira durante 1/2 segundo num sentido e depois em sentido contrário. Após esta operação, o seu emissor está **programado** e comanda o receptor Hz em **modo estável**. Qualquer emissor que comande apenas um receptor poderá ser utilizado em §5 como **comando individual** para programar mais emissores.

5 Programação de outro emissor



5.1 - Abrir a memória do receptor a partir do emissor de comando individual:

- Carregar cerca de 3 segundos na tecla "PROG" do emissor de comando individual. O motor gira durante 1/2 segundo num sentido e depois em sentido contrário.



5.2 - Validar a operação a partir do novo emissor que se quer programar:

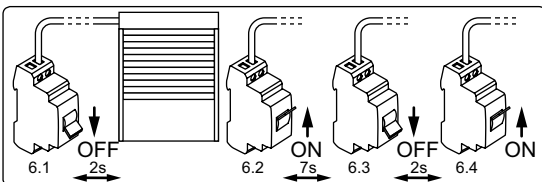
- Carregar cerca de 1 segundo na tecla "PROG" do novo emissor, o motor gira durante 1/2 segundo num sentido e depois em sentido contrário.

- Para obter o **comando de um grupo** de receptores com o novo emissor: efectuar as operações 5.1 e 5.2 com cada receptor do grupo abrangido.

- Para obter o **comando geral** de todos os receptores com o novo emissor: efectuar as operações 5.1 e 5.2 com cada receptor da instalação.

- Para eliminar um emissor da memória de um receptor, realize a operação 5.1 num emissor individual programado e a operação 5.2 no emissor que quer suprimir.

6 Anulação da programação



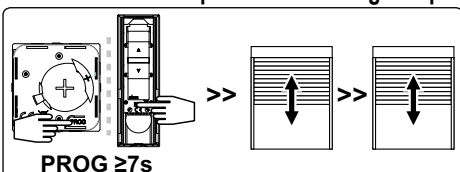
6.1 - Cortar a alimentação eléctrica do receptor durante 2 segundos.

6.2 - Restabelecer a alimentação do receptor durante 7 segundos.

6.3 - Cortar a alimentação eléctrica do receptor durante 2 segundos.

6.4 - Restabelecer a alimentação do receptor, o motor efectua uma rotação que dura 5 segundos.

⚠ Se proceder deste modo com a alimentação eléctrica de vários receptores, estes ficarão todos em modo de anulação. Convém portanto "ejectar" todos os receptores não abrangidos pela anulação efectuando uma manobra de comando a partir do respectivo emissor de comando individual.



6.5 - Validar a anulação do receptor abrangido a partir do emissor de comando individual:

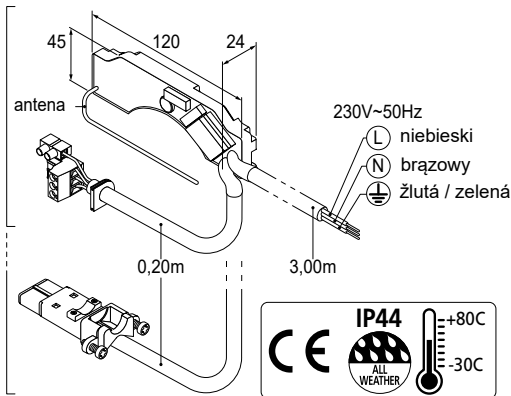
- Carregar **mais de 7 segundos** na tecla "PROG" do emissor de comando individual. O motor efectua uma primeira rotação, que dura 1/2 segundo, num sentido e em sentido contrário, em seguida, passados alguns segundos, efectua uma segunda rotação em ambos os sentidos.

⚠ Atenção: após a etapa 6.4, se não se efectuar nenhuma operação nos 2 minutos seguintes, o motor gira novamente durante 5 segundos em sentido contrário ao da operação 6.4.

CE Firma SIMU niniejszym oświadcza, że urządzenie radiowe opisane w niniejszej instrukcji jest zgodne z wymogami Dyrektywy radiowej RED 2014/53/UE oraz innymi podstawowymi wymogami stosownych Dyrektyw europejskich. Pełny tekst deklaracji zgodności UE (WE) jest dostępny pod adresem internetowym www.simu.com.

i Opis odbiorników Hz

Odbiornik Hz do napędów przewodowych T3.5/T5/T6 (wyposażony w zestaw połączeniowy (9011670))

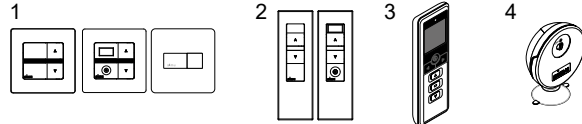


Odbiornik Hz do napędów przewodowych T5 AUTO/T5 E.

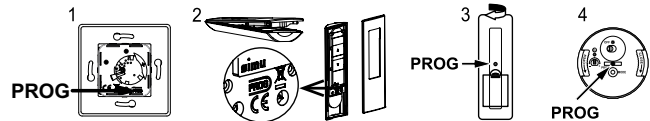


Nadajniki kompatybilne (maks. 12 nadajników na odbiornik):

- 1 Nadajnik Hz natynkowy: 1 /5 kanałowe / Nadajnik ścienny MEMORY Hz Nadajnik sekwencyjny Hz.
- 2 Nadajnik Hz przenośny : 1 /5 kanałowe
- 3 Nadajnik Hz : Color Multi / Timer-Easy / Timer-Multi
- 4 : Czujnik słoneczny Hz



Umiejscowienie przycisku PROG na nadajnikach Hz:



1 Instalacja

Zalecenia, które muszą być koniecznie przestrzegane przez technika specjalizującego się w zakresie urządzeń mechanicznych i automatyki w budynkach mieszkalnych, wykonującego instalację napędu:

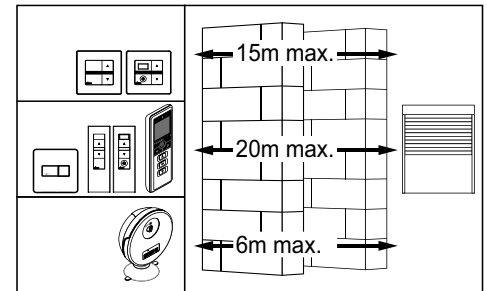
- Sposób dokonywania montażu instalacji elektrycznych są określone w normach krajowych oraz w normie europejskiej IEC 60364.

- W przypadku prowadzenia kablowych instalacji elektrycznych przez ściany, przewody muszą być zabezpieczone i odizolowane przez przepusty kablowe i/ lub rurki osłonowe.

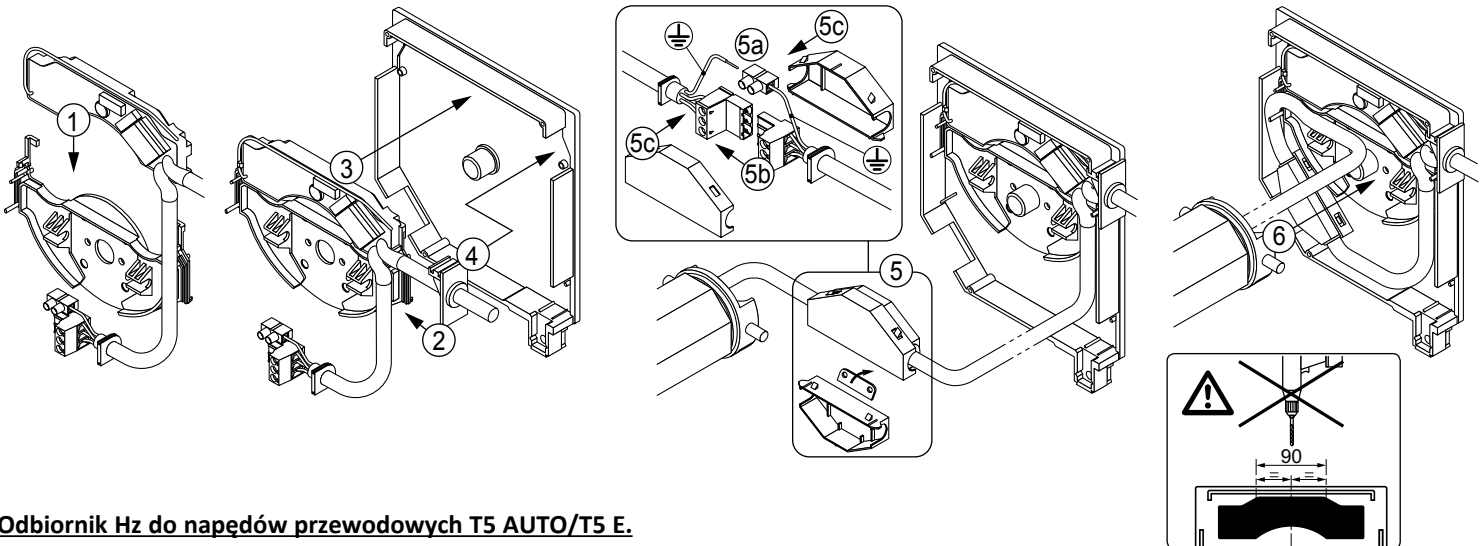
Przewód zasilający może być podłączany do napędu wyłącznie przez wykwalifikowany personel. Złącze należy zamontować bez uszkodzania styków. Należy zapewnić ciągłość uziemienia.

Zalecenia : Odbiorniki Hz przewidziane są do stosowania w bokach kasy MINI 45°produkowanych przez SIMBAC® o rozmiarach 150 do 205 mm. Minimalna odległość pomiędzy dwoma odbiornikami Hz nie może być mniejsza niż 20 cm. Minimalna odległość pomiędzy odbiornikiem Hz a nadajnikiem Hz nie może być mniejsza niż 30 cm. Odbiornik Hz należy umieścić na wysokości co najmniej 1,5 m powyżej podłogi. Nie należy ani związać ani obcinać anteny odbiornika Hz. Nie wolno zanurzać odbiornika Hz w wodzie. Podczas montażu skrzynki należy uważać, aby nie przewiercić odbiornika Hz. Używanie urządzeń radiowych pracujących na tej samej częstotliwości (np.: słuchawki radiowe Hi-Fi) może spowodować pogorszenie działania naszego urządzenia.

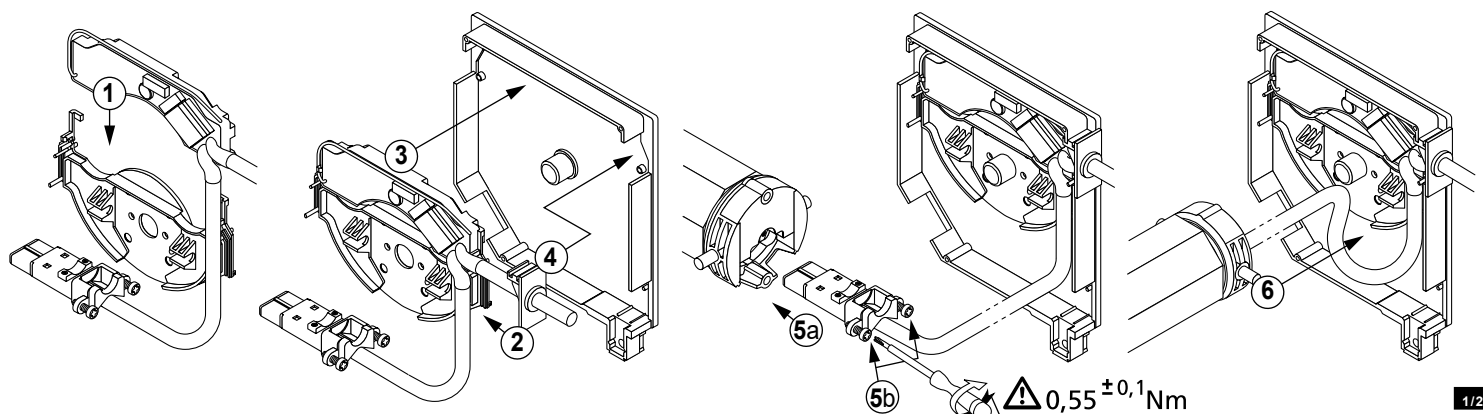
zasięg działania nadajników:



Odbiornik Hz do napędów przewodowych T3.5/T5/T6 (wyposażony w zestaw połączeniowy 9011670)

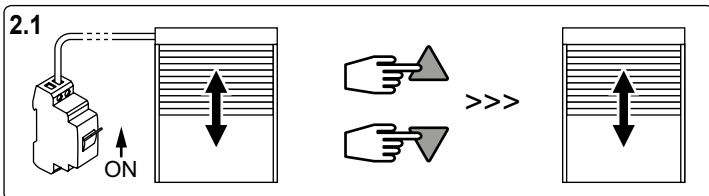


Odbiornik Hz do napędów przewodowych T5 AUTO/T5 E.

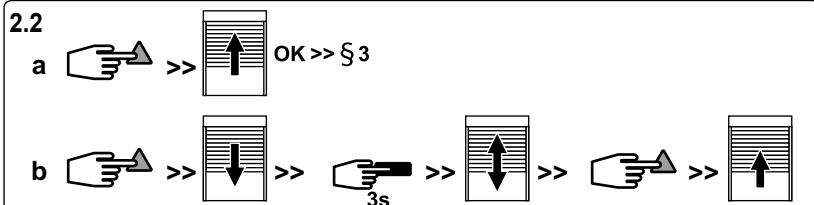


2 Testowanie

 Podczas przeprowadzania czynności 2.1 należy pracować tylko z jednym niezaprogramowanym odbiornikiem, podłączonym do sieci elektrycznej.



- Podłączyć zasilanie do odbiornika, napęd wykonuje ruch obrotowy przez 1/2 sekundy w jednym kierunku, a następnie w drugim.
- Nacisnąć jednocześnie przyciski "Góra" i "Dół" nadajnika Hz, napęd wykonuje ruch obrotowy przez 1/2 sekundy w jednym kierunku, a następnie w drugim. Nadajnik ten steruje teraz odbiornikiem w **trybie astabilnym**, umożliwiając wykonanie czynności 2.2, 3 et 4.




Sprawdzenie kierunku obrotów napędu :

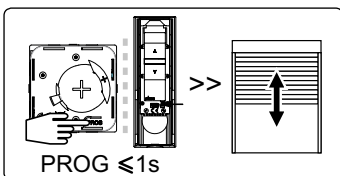
- a - Jeśli pancierz rolety idzie do góry, przejść do etapu następnego.
- b - Jeśli pancierz rolety idzie w dół, należy zmienić kierunek obrotów naciskając na przycisk "STOP" przez **co najmniej 3 sekundy**.

3 Regulacja układu wyłączników krańcowych napędu

- Do ustawienia wyłączników krańcowych należy użyć przycisków "góra" i "dół" nadajnika sterującego danym napędem (prosimy o zapoznanie się z instrukcją dostarczoną z napędem).

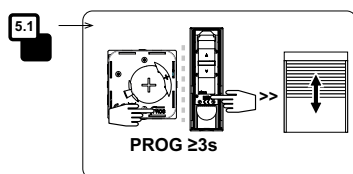
 Jeśli nie chcemy zaprogramować nadajnika, który był używany do testów i regulacji wyłączników krańcowych, jako punkt sterujący odbiornikiem, należy wyłączyć zasilanie odbiornika na 2 sekundy oraz wykonać czynność z punktu 2.1 nowym nadajnikiem przed wykonaniem czynności opisanych w punkcie 4.

4 Programowanie pierwszego nadajnika z odbiornikiem Hz



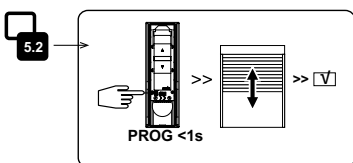
- Naciskać przez około 1 sekundę przycisk "PROG", napęd wykonuje ruch obrotowy w ciągu 1/2 sekundy w jednym kierunku, a następnie w drugim. W tym momencie nadajnik **jest programowany** do sterowania odbiornikiem Hz w **trybie stabilnym**. Każdy nadajnik, który steruje tylko jednym odbiornikiem, może być zastosowany w §5 jako **sterowanie indywidualne** do zaprogramowania nowych nadajników.

5 Programowanie nowego nadajnika



5.1 - Otworzyć pamięć odbiornika przy pomocy nadajnika sterowania indywidualnego:

- Naciskać przez około 3 sekundy przycisk "PROG" nadajnika sterowania indywidualnego. Napęd wykonuje ruch obrotowy 1/2 sekundy w jednym kierunku, a następnie w drugim.

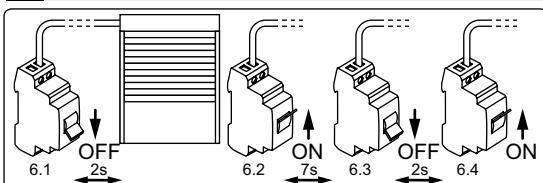


5.2 - Zatwierdzić dokonaną czynność z nowego nadajnika, który chcemy zaprogramować:

- Naciskać przez około 1 sekundę przycisk "PROG" nowego nadajnika, Napęd wykonuje ruch obrotowy przez 1/2 sekundy w jednym kierunku, a następnie w drugim.

- Jeśli państwa nowy poziom sterowania jest sterowaniem grupowym: należy powtórzyć operacje 5.1 i 5.2 dla każdego napędu grupy.
- Jeśli państwa nowy poziom sterowania jest sterowaniem ogólnym: należy powtórzyć operacje 5.1 i 5.2 dla każdego napędu instalacji.
- Aby usunąć nadajnik z pamięci odbiornika napędu należy wykonać operacje 5.1 z zaprogramowanego nadajnika, a następnie wykonać operacje 5.2 z nadajnika który chcemy skasować.

6 Kasowanie programowania




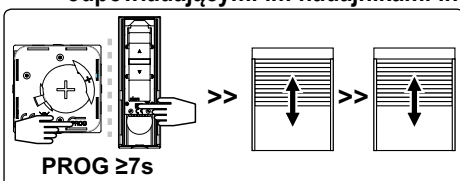
6.1 - Wyłączyć zasilanie odbiornika na **2 sekundy**.

6.2 - Załączyć zasilanie odbiornika na **7 sekundy**.

6.3 - Wyłączyć zasilanie odbiornika na **2 sekundy**.

6.4 - Ponownie załączyć zasilanie odbiornika, napęd obraca się przez **5 sekund**.

 Jeśli czynności związane z załączaniem i wyłączaniem zasilania dotyczą kilku odbiorników, to będą one wszystkie w tym trybie kasowania programowania. Dlatego należy "odrzuć" wszystkie te odbiorniki, które nie są przeznaczone do kasowania, sterując je odpowiedającymi im nadajnikami indywidualnymi.



6.5 - Potwierdzić kasowania danego odbiornika za pomocą nadajnika sterowania indywidualnego w następujący sposób :

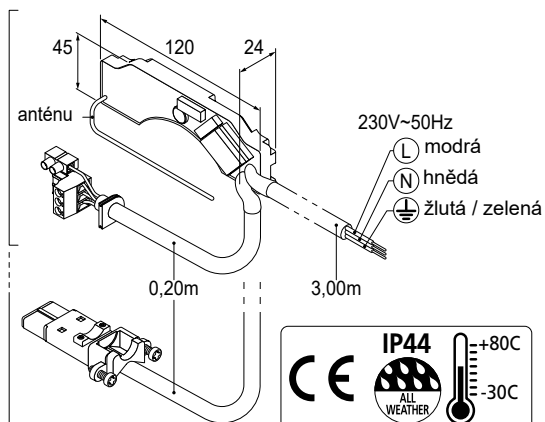
- Naciskać ponad **7 sekund** przycisk "PROG" nadajnika sterowania indywidualnego. Napęd wykonuje swój pierwszy obrót przez 1/2 sekundy w jednym kierunku, potem w drugim. Następnie, kilka sekund później, napęd ponownie wykona taki sam cykl obrotów.

 Uwaga : po etapie 6.4, jeśli żadna czynność nie jest wykonywana ciągu 2 minut, napęd będzie ponownie obracał się przez 5 sekund w kierunku odwrotnym niż w punkcie 6.4.

CE Tímto prohlášením společnost SIMU potvrzuje, že rádiové zařízení, na které se vztahují tyto pokyny, splňuje požadavky směrnice týkající se rádiových zařízení 2014/53/EU a ostatní základní požadavky příslušných evropských směrnic. Kompletní text prohlášení o shodě EU je dostupný na stránkách www.simu.com.

i Prezentace přijímačů Hz

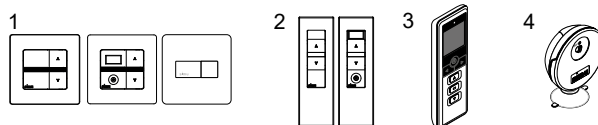
Externí přijímač Hz pro standardní motory T3,5 / T5 / T6 (se svorkovnicí 9011670)



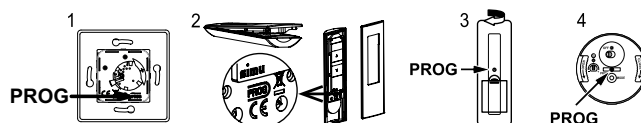
Externí přijímač Hz s konektorem pro elektronické motory T5 Auto / T5 E

Dosah vysílačů (max. 12 vysílačů na 1 přijímač):

- 1 : Nástěnný vysílač Hz: 1/5 5kanálový Hz/ Vysílač Memory Hz/Krokový vysílač Hz
- 2 : Přenosný vysílač Hz: 1/5kanálový
- 3 : Vysílač Hz : Color Multi / Timer-Easy / Timer-Multi
- 4 : Sluneční Senzor Hz



Umístění tlačítka PROG na vysílačích Hz:



1 Montáž

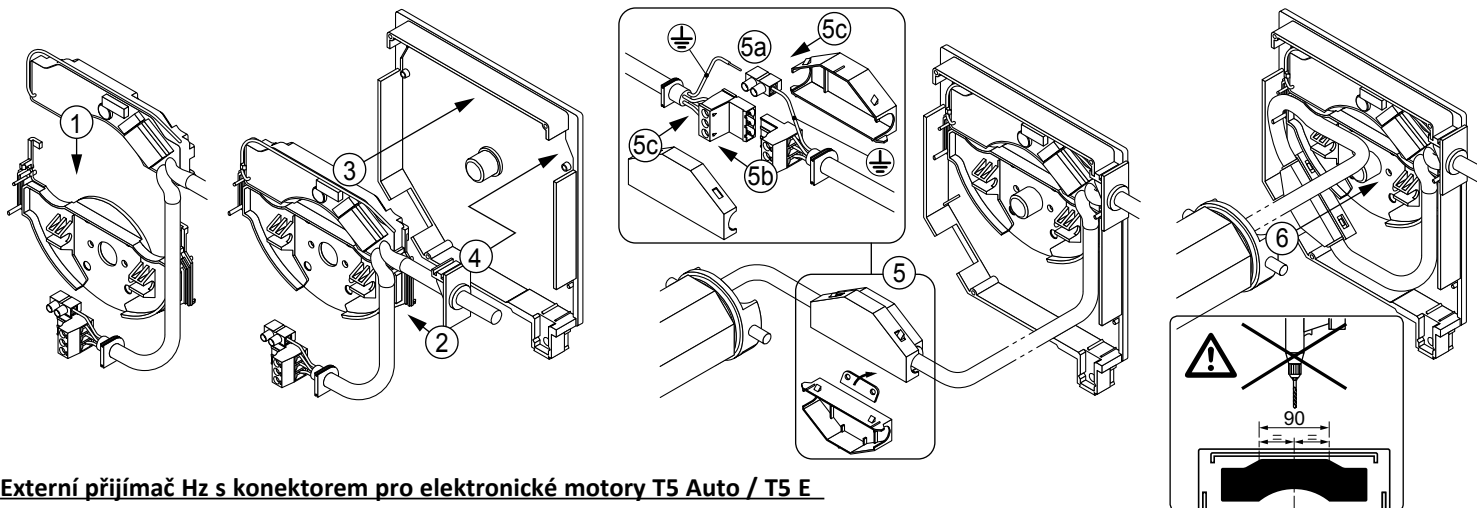
Instalaci, odzkoušení a uvedení do provozu smí provádět pouze osoba odborně způsobilá. Instalace musí být provedena v souladu s místně platnými předpisy a návodem k instalaci:

- Podmínky instalace elektrických zařízení se řídí místně platnými normami a vyhláškami nebo normou IEC 60364.
- Kabely procházející kovovou stěnou musí být ochráněny a izolovány odpovídající chráničkou nebo průchodkou. Kabel může být připojen k motoru pouze kvalifikovaným pracovníkem. Během připojování konektoru nesmí být porušeny kontakty. Musí být zajištěno uzemnění.

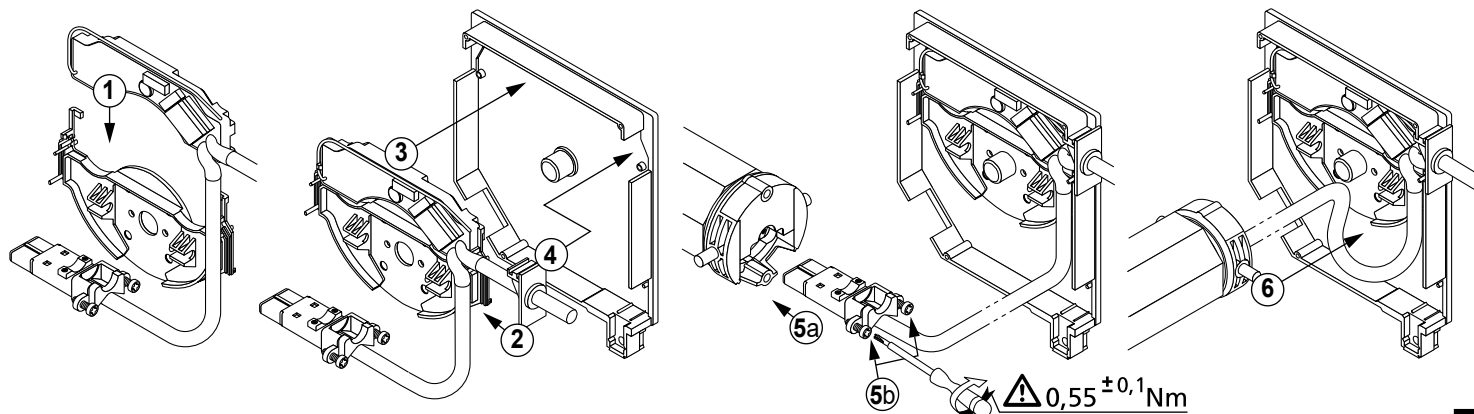
Doporučení:

- Přijímače Hz jsou určeny pro použití v konzolách MINI 45° SIMBAC® od 150 do 205 mm.
- Dodržujte minimální vzdálenost 20 cm mezi dvěma přijímači Hz. Dodržujte minimální vzdálenost 30 cm mezi přijímačem Hz a vysílačem Hz. Doporučujeme umístit přijímač Hz do výšky minimálně 1,5 m od podlahy.
- Nikdy nenavíjejte nebo neodstříhujte anténu přijímače Hz. Neponořujte přijímač Hz do vody. Při montáži skříňky dávejte pozor, abyste náhodou nepovrtali přijímač Hz.

Externí přijímač Hz pro standardní motory T3,5 / T5 / T6 (se svorkovnicí 9011670)

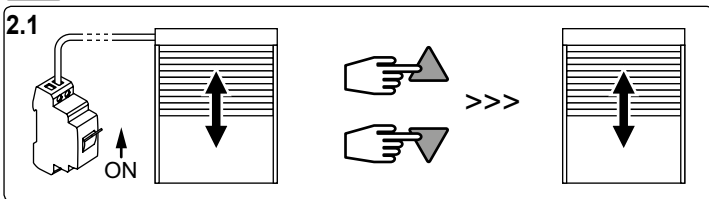


Externí přijímač Hz s konektorem pro elektronické motory T5 Auto / T5 E

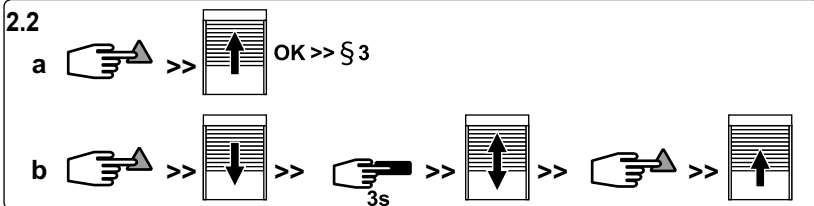


2 Test

! Při operaci 2.1 pracujte pouze s jedním nenaprogramovaným přijímačem připojeným k síti.



- Zapněte přijímač. Motoru se začne otáčet po dobu 0,5 sekundy jedním směrem a potom opačným.
- Poté stiskněte na vysílači **zároveň** tlačítka vytažení a zatažení. Použitý vysílač nyní ovládá přijímač v **nestabilním režimu** a můžete provést operace 2.2, 3 a 4.



Zkouška směru otáčení motoru:

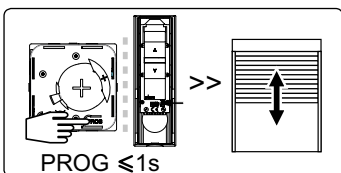
- a - Pokud se roleta zatahuje, přejděte k další etapě.
- b - Pokud se roleta vytahuje, musíte změnit směr otáčení motoru stisknutím tlačítka "STOP" po dobu **minimálně 2 sekund**.

3 Nastavení délky chodu motoru

- K nastavení délky chodu motoru použijte tlačítka "zatažení" a "vytažení" na vysílači, kterým ovládáte patřičný přijímač (podrobné pokyny najdete v návodu dodávaném s motorem)

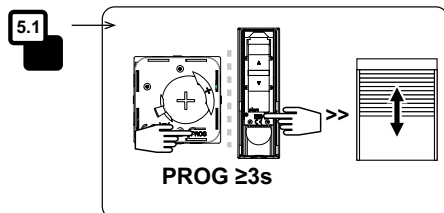
! Pokud si nepřejete používat vysílač použitý při zkoušce a při nastavení délky chodu motoru, odpojte přijímač od zdroje napájení po dobu 2 sekund. Poté zopakujte krok 2.1 s novým vysílačem a nakonec krok 4.

4 Naprogramování prvního vysílače s přijímačem Hz



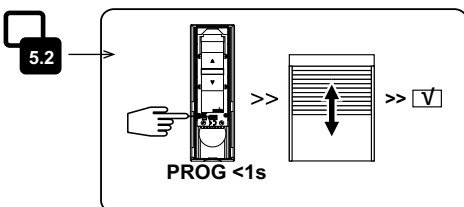
- Stiskněte přibližně 1 sekundu tlačítko "PROG". Motor se začne točit po dobu 1/2 sekundy jedním směrem a potom opačným. Váš vysílač je tímto **naprogramován** a ovládá přijímač Hz v **stabilním režimu**. Každý vysílač, který ovládá pouze jeden přijímač, bude moci být používán v §5 jako **individuální ovladač** pro naprogramování nových vysílačů.

5 Naprogramování nového vysílače



5.1 - Zpřístupnění paměti přijímače pomocí vysílače individuálního ovládní:

- Stiskněte přibližně 3 vteřiny tlačítko "PROG" na vysílači individuálního ovládní. Motor se začne točit 1/2 sekundy jedním směrem a potom opačným.



5.2 - Potvrzení operace pomocí nového vysílače, který chcete naprogramovat:

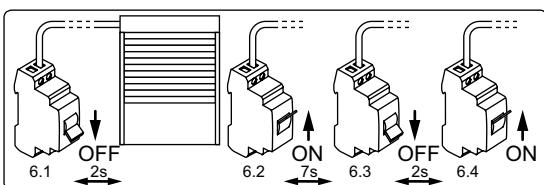
- Stiskněte přibližně 1 vteřinu tlačítko "PROG" na novém vysílači, motor začne točit 1/2 sekundy jedním směrem a potom opačným.

- Skupinové ovládní z nového vysílače: zopakujte kroky 5.1 a 5.2 u každého přijímače dané skupiny.

- Všeobecné ovládní z nového vysílače: zopakujte kroky 5.1 a 5.2 u každého přijímače celého systému.

- Pokud chcete vymazat z paměti přijímače jeden z ovládacích vysílačů, proveďte operaci 5.1 na naprogramovaném individuálním vysílačem a operaci 5.2 s vysílačem, který chcete vymazat.

6 Vynulování nastavení



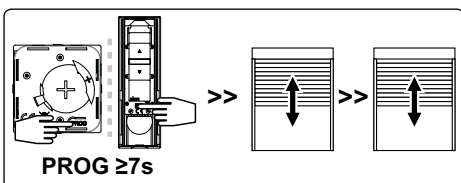
6.1 - Vypněte napájení přijímače po dobu **2 sekund**.

6.2 - Zapněte napájení přijímače po dobu **7 sekund**.

6.3 - Vypněte napájení přijímače po dobu **2 sekund**.

6.4 - Zapněte znovu napájení přijímače. Motor se začne točit po dobu **5 sekund**.

! Pokud se přerušování a zapojení napájení týká více přijímačů, u všech dojde k vynulování jejich naprogramování. Je proto nutné "zablokovat" všechny přijímače, kterých se vynulování netýká. K tomu musíte vydat příkaz z jejich vysílačů individuálního ovládní.



6.5 - Potvrzení vynulování přijímače pomocí vysílače individuálního ovládní:

- Stiskněte po dobu delší než **7 vteřin** tlačítko "PROG" na vysílači individuálního ovládní. Motor se začne otáčet po dobu 1/2 sekundy jedním směrem a potom opačným. Po několika vteřinách provede stejnou operaci oběma směry.

! Pozor: Pokud po kroku 6.4 není do 2 minut vydán žádný nový příkaz, motor se znovu roztocí po dobu 5 sekund opačným směrem než během etapy 6.4.