



F DIGICODE RADIO SA Hz
GB SA Hz RADIO DIGICODE

5050593A

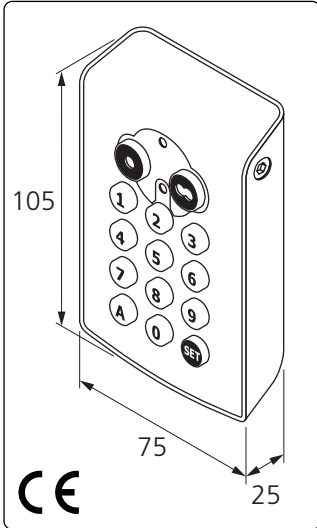
Lire attentivement cette notice avant toute utilisation.
Read carefully these instructions before any use.

S.A.S. au capital de 5 000 000 € - Z.I. Les Giranaux - BP71 - 70103 Arc-Les-Gray CEDEX - RCS GRAY B 425 650 090 - SIRET 425 650 090 00011 - n° T.V.A CEE FR 87 425 650 090

Nous, SIMU, déclarons que ce produit est conforme aux exigences essentielles et autres dispositions pertinentes de la directive R&TTE 1999/5/EC. Le non-respect de ces instructions exclut la responsabilité de SIMU et sa garantie. SIMU ne peut être tenue responsable des changements de normes et standards intervenus après la publication de cette notice.

SIMU hereby declares that this product is in compliance with the essential requirements and other pertinent dispositions of the R&TTE 1999/5/EC directive. Non-compliance with these instructions precludes SIMU's responsibility and invalidates its guarantee. SIMU cannot be held responsible for changes in norms and standards occurring after the publication of this notice.

1 Caractéristiques techniques / Technical data

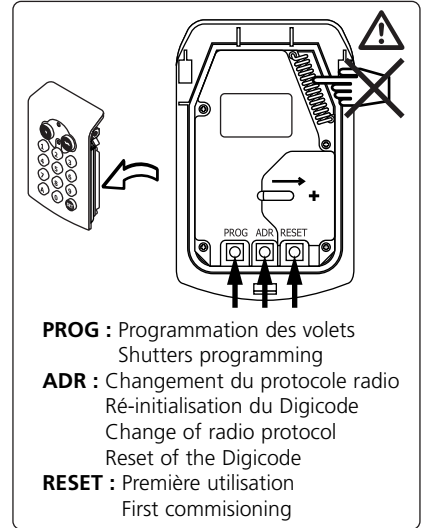


- Alimentation : Pile Lithium 3Vdc type CR 2450
- Température d'utilisation : -20T60 (-20°C/+60°C)
- Indice de protection : IP54
- Fréquence : 433.42 MHz

- Power supply: 3Vdc Lithium battery CR 2450 type
- Temperature of use: -20T60 (-20°C/+60°C)
- Protection index: IP54
- Frequency: 433.42 MHz

ATTENTION : Ne pas laisser les enfants jouer avec les dispositifs de commande. Pour préserver une bonne émission radio, le produit ne doit pas être installé sur une surface métallique.

WARNING: Do not allow children to play with the control system. To ensure correct radio signal, the product must not be installed on metallic surface.



- PROG :** Programmation des volets
Shutters programming
- ADR :** Changement du protocole radio
Ré-initialisation du Digicode
Change of radio protocol
Reset of the Digicode
- RESET :** Première utilisation
First commissioning

Description : Le Digicode Radio Simu Accès Hz permet de commander des automatismes pour volets roulants, portes de garage et portails. Des codes d'accès de 4, 5 ou 6 chiffres permettent de limiter l'usage aux seules personnes autorisées.

🔑 - 1 code principal (toujours actif) : valable pour tous les automatismes, requis pour toute opération de programmation.

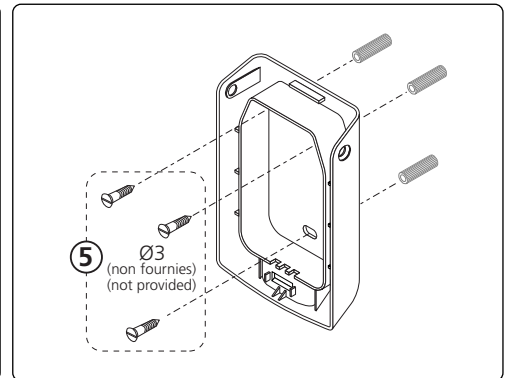
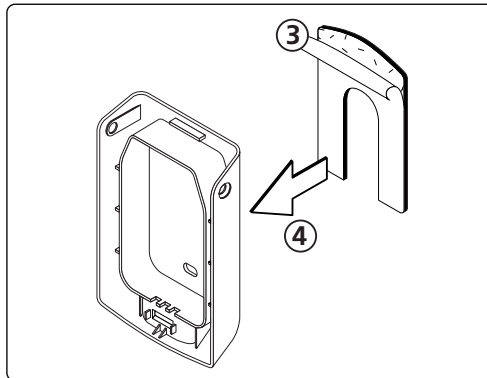
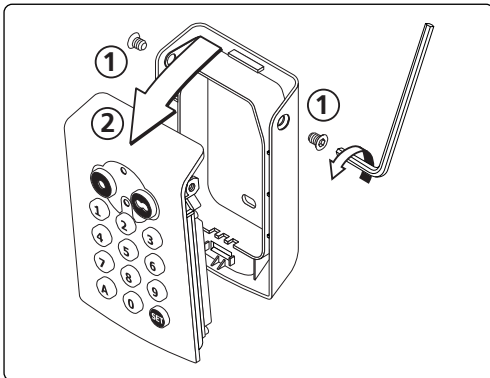
🔑 - 4 codes secondaires (optionnels) : 2 codes valables pour le premier bouton et 2 valables pour le second permettent de donner un accès partiel à la propriété. Rétro éclairage à l'appui sur une touche en cas de faible luminosité.

Présentation: The Simu Radio Access Hz Dgicode enables controls for roller shutters, gates and garage doors to be operated. User codes of 4, 5 or 6 digits mean that only authorised persons are able to operate the device.

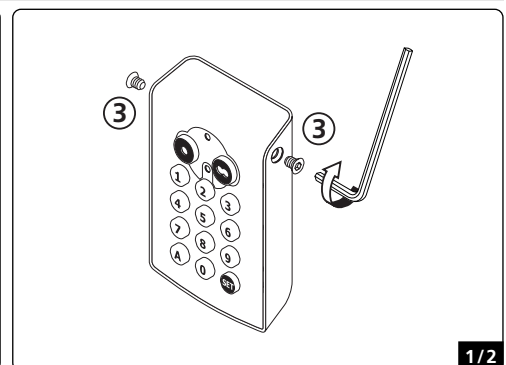
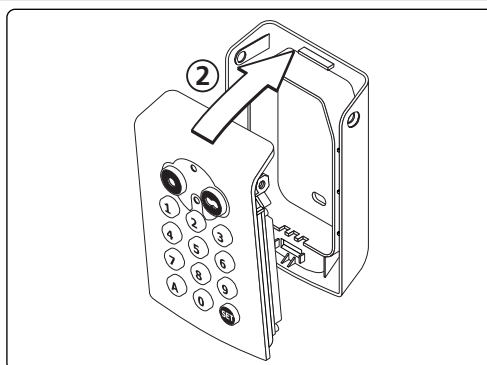
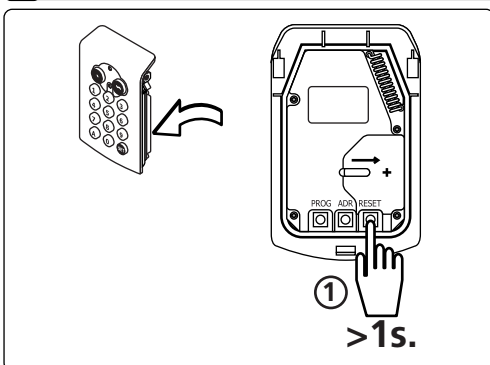
🔑 - 1 main code (always active): valid for both automatic control devices and for every programming operation.

🔑 - 4 secondary codes (optional): 2 codes are valid for each the 1st and the 2nd button, enabling partial access to the property. Backlighting can be activated by pressing one of the buttons in the event of low level of luminosity.

2 Installation / Mounting

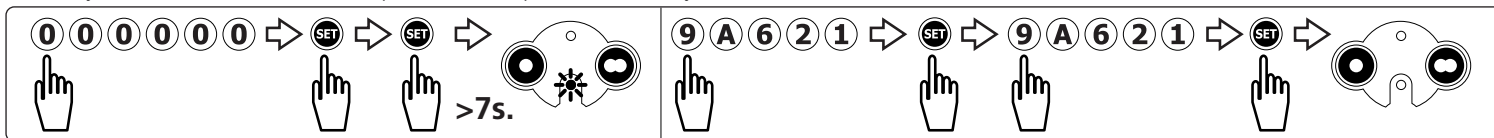


3 Première mise en service / First commissioning



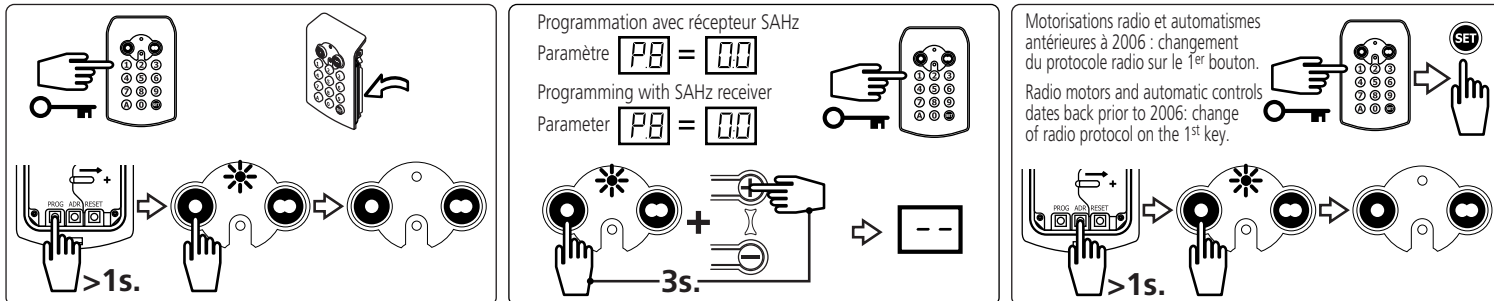
4 Modifier le code principal / Changing the main code

- Code principal usine : 000000. Exemple ci-dessous : remplacer le code usine (000000) par 9A621.
- Factory main code : 000000. Example below : replace the factory code (000000) with 9A621.



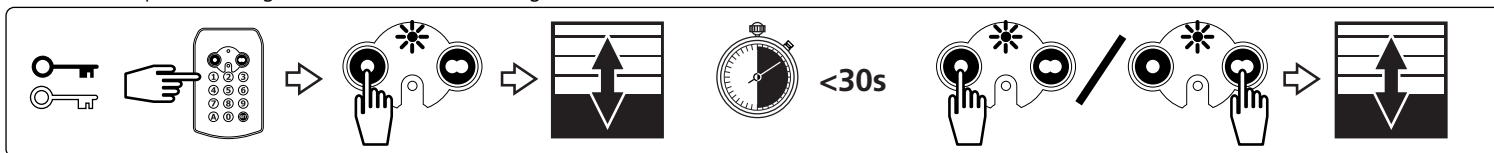
5 Memorisation d'un automatisme / Memorization of an automatic control device

- Se reporter à la notice de votre automatisme pour enregistrer la commande du Digicode
- Refer to your automatic device instructions to record the Digicode controls



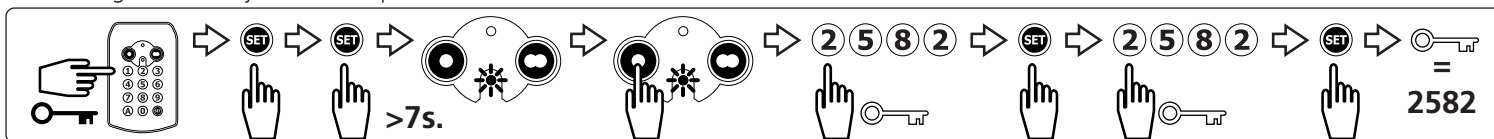
6 Utilisation / Use

- Aucun code n'est requis durant les 30 secondes suivant une commande
- No code required during the 30 seconds following an order

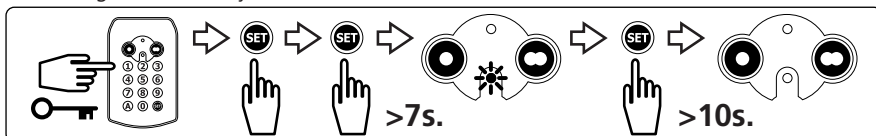


7 Codes secondaire / Secondary codes

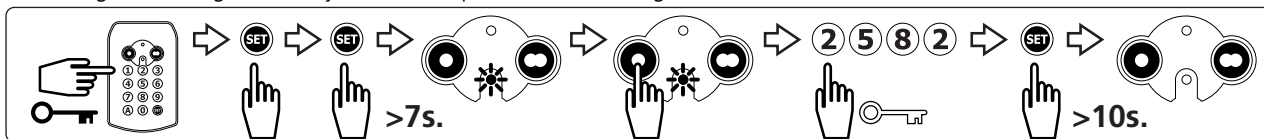
- Enregistrer un code secondaire. Exemple ci-dessous : 2582 actif sur le premier bouton.
- Recording a secondary code. Example below : 2582 active on the first button.



- Effacer tous les codes secondaires. (sans nécessité de les connaître).
- Deleting all secondary codes. (there is no need to know them).

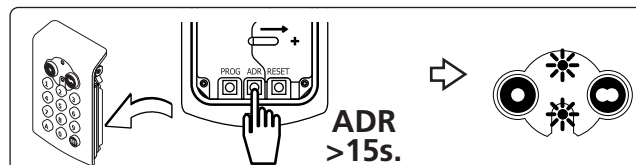


- Effacer un code secondaire existant. Exemple ci-dessous : suppression du code 2582 actif sur le premier bouton.
- Deleting an existing secondary code. Example below : deleting the code 2582 active on the first button.



8 Résolution des problème / Trouble shooting

- Code principal oublié : Réinitialiser le Digicode et recommencer la mémorisation.
- Code erroné : Le Digicode est bloqué 5min. après 5 codes successifs erronés.
- Main code forgotten: Reset the Digicode and begin memorization again.
- Erroneous code: The Digicode is jammed for 5min. after 5 successive erroneous codes.



9 Remplacement de la pile / Replacing the battery

