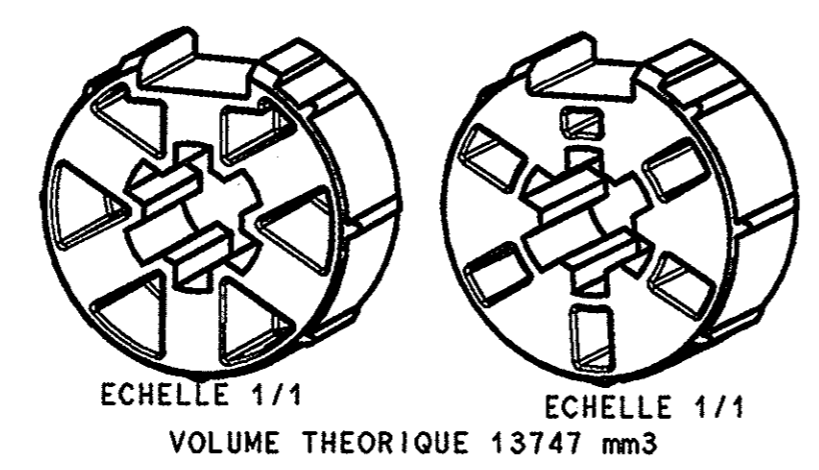
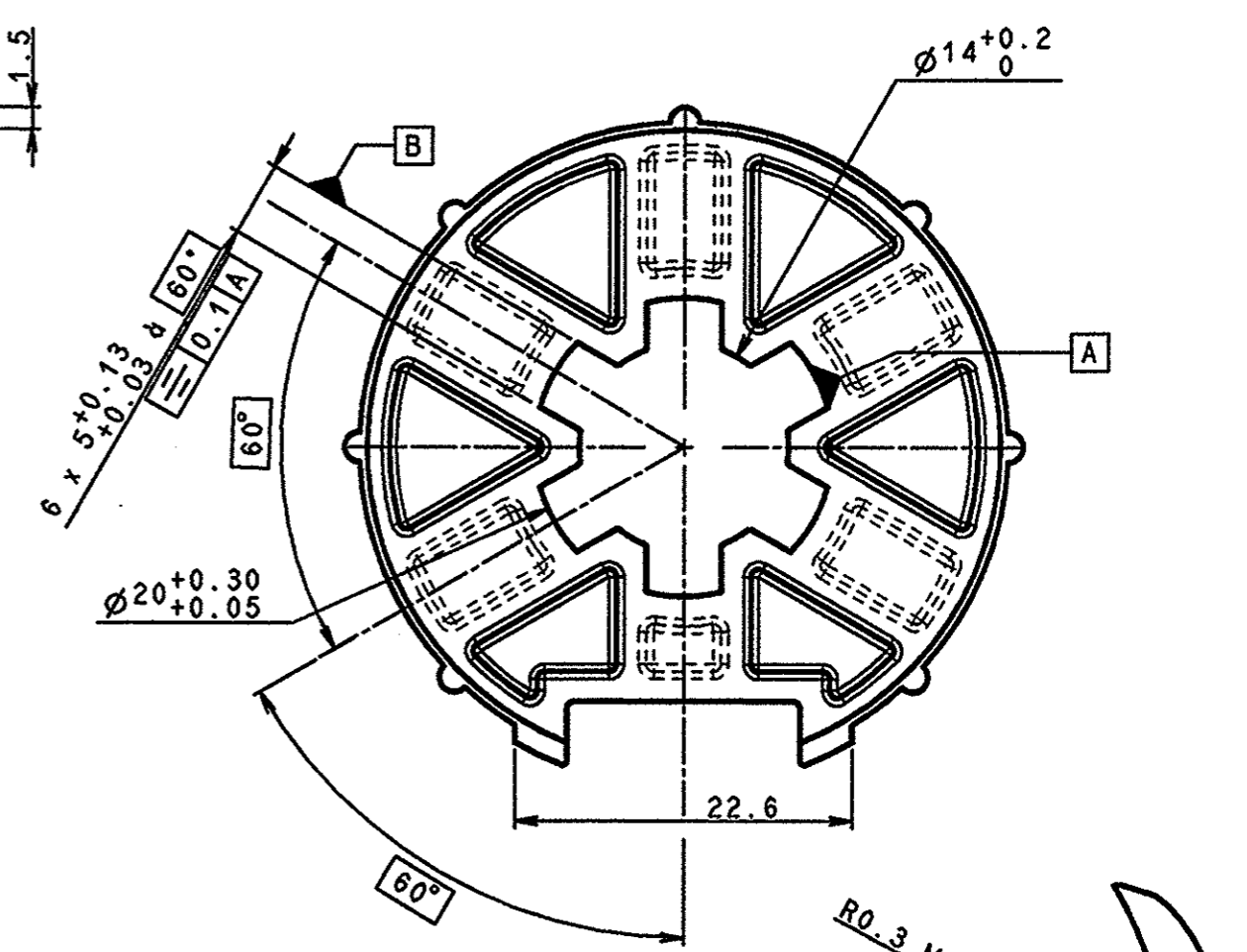
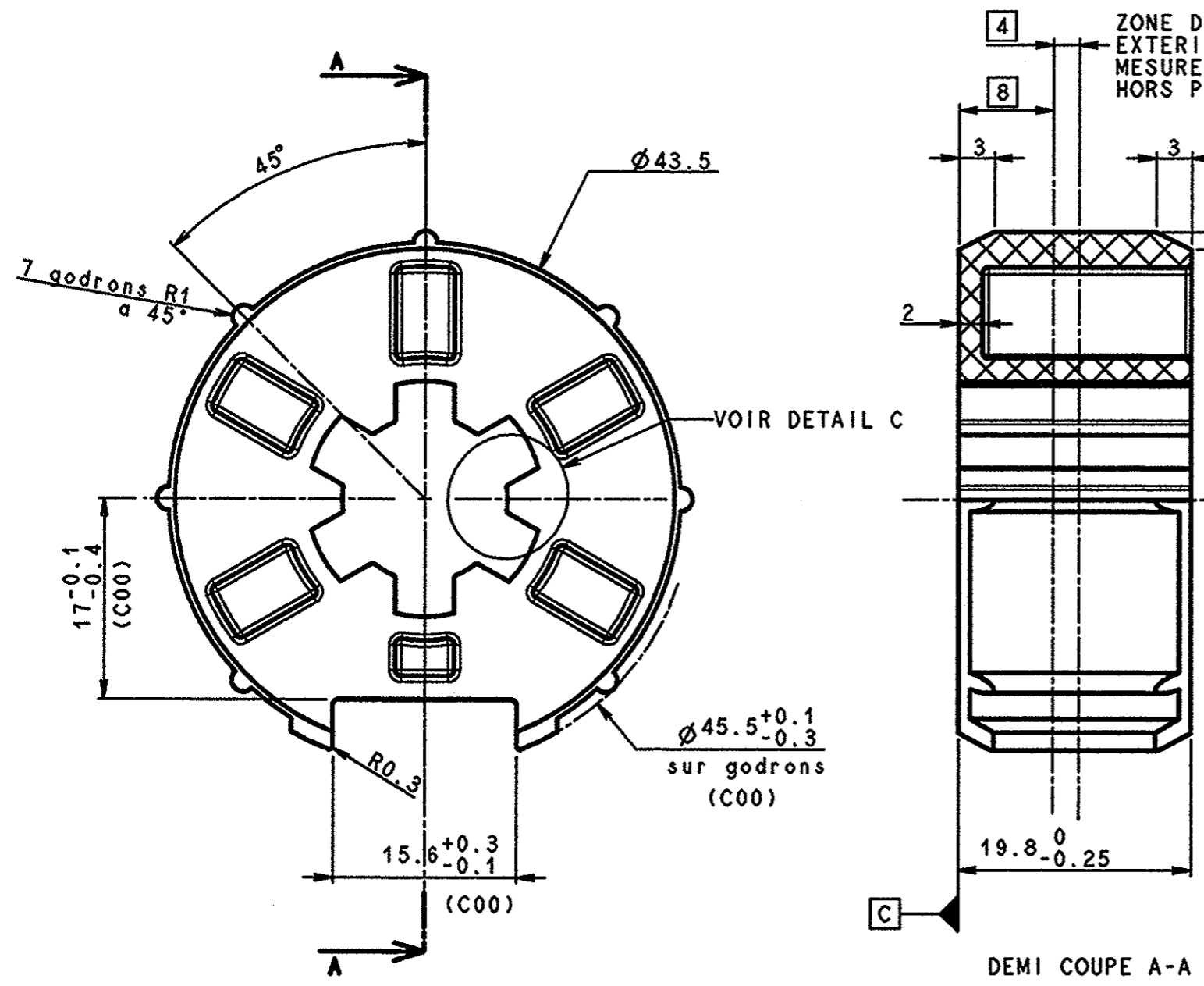


Toute reproduction, utilisation, transmission non autorisée par SOMFY est interdite. - Loi n° 57 298 du 11.03.57 -



nota

EPAISSEUR GENERALE E: 2 mm
 RAYONS NON COTES R: 0.5 mm
 DEPOUILLES EVIDEMENTS 1° MAXI

A B C REFERENCES METROLOGIQUES

INSCRIPTIONS SUIVANTES EN RELIEF DANS UN CREUX SUR LA FACE **C**

- * REFERENCE PIECE 6 CHIFFRES
- * DATEUR MOIS/ANNEES
- * INSCRIPTION MATIERE >POM<

INSCRIPTION SUIVANTE EN RELIEF EN FOND D'EVIDEMENT COTE **C**

- * CODE FOURNISSEUR

TOLERANCE GENERALE		CLASSE OU CATEGORIE: NORMALE	SELON NORME: NFT 58-000	ETUDE N° 524
MATERIE:		TOLERANCES GENERALES SUIVANT DIRECTIVE SOM-DIRE 24:		
POM		ANGLE : ±°		
NOIR		QUALITE: MINI:		
TRAIT. THERMIQUE:		Dessiné par: ROSELLI E. le: 19.08.98		
-		Vérifié par: S. SUTAR le: 31.08.98		
-				
TRAIT. PROTECTION				
RENOUVELLEMENT OUTILLAGE		Ech. 2/1 Base: G006 40		
C 00	MISE A JOUR PLAN SUITE RA2000/475	08.00	ER	Ind.PDM: X.06
MODIF DESIGNATION DE LA MODIFICATION		DATE	NOM	
DESIGNATION:		ROUE LS40 POUR TUBE MADOPRON DIA.50		
		N° 132138 C 00		