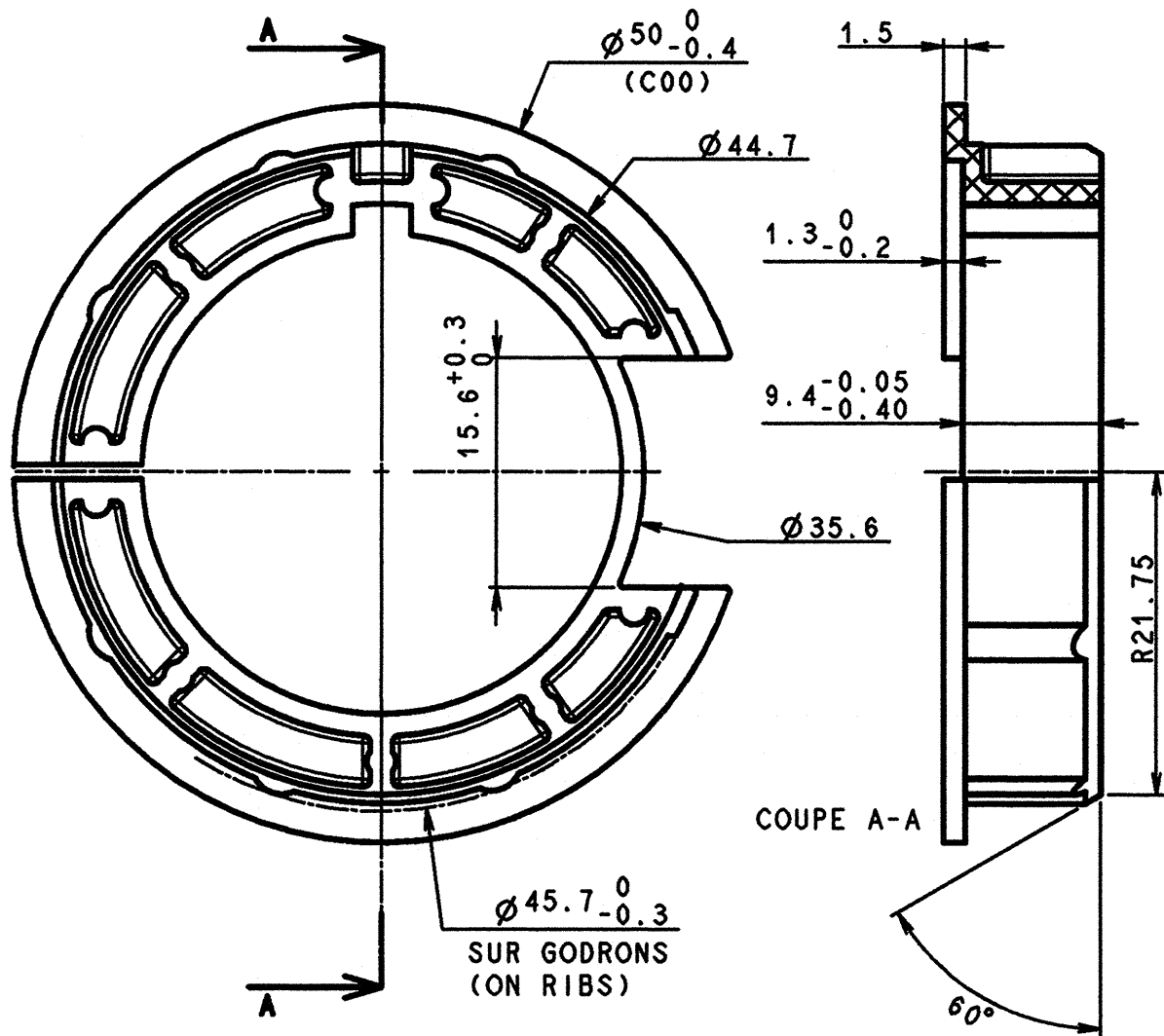


Toute reproduction, utilisation, transmission non autorisée par SOMFY est interdite. - Loi n° 57 298 du 11.03.57 -



LE NUMERO INDIQUE SUR LE PLAN N'EST PAS LA REFERENCE COMMERCIALE
 (THE NUMBER INDICATED ON THE DRAWING IS NOT THE CORRESPONDING COMMERCIAL REFERENCE NUMBER)

TOLERANCE GENERALE		CLASSE OU CATEGORIE: -	SELON NORME: -	ETUDE N° 524
			MATIERE:	TOLERANCES GENERALES SUIVANT DIRECTIVE SOM-DIRE 24: ANGLE : ±° QUALITE: MINI:
			TRAIT. THERMIQUE:	Dessiné par: ROSELLI E. le: 05.01.99 Vérifié par: <i>DUVRE</i> le: 3-10-82
			TRAIT. PROTECTION:	
C C00	NEW MOULD AND NEW CROWN TOLERANCE REPLACED	08.00	ER	
MODIF	DESIGNATION DE LA MODIFICATION	DATE	NOM	
DESIGNATION COURONNE LS40 TUBE MAD0 50 LS40 CROWN FOR MADOPRON TUBE				Ech. 2/1 Base: 6MM 40 Ind.PDM: X.01 N° 132139 IN C

D | | C | | B | | A