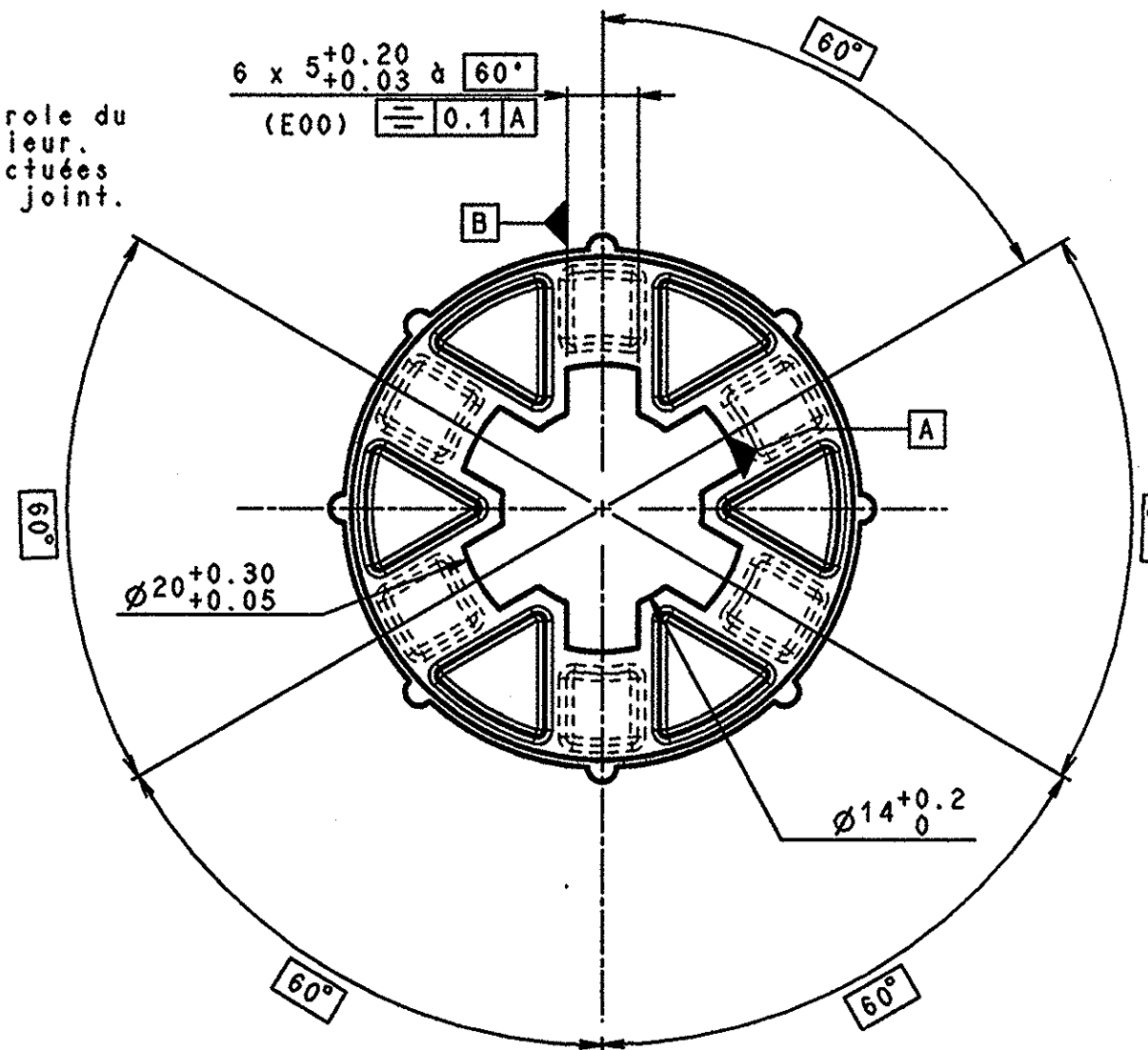
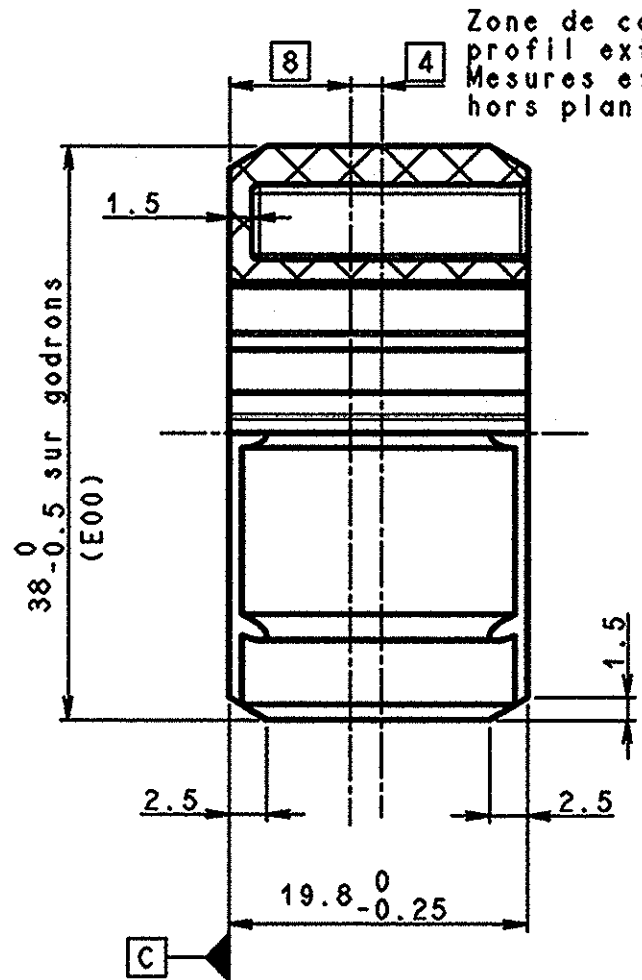
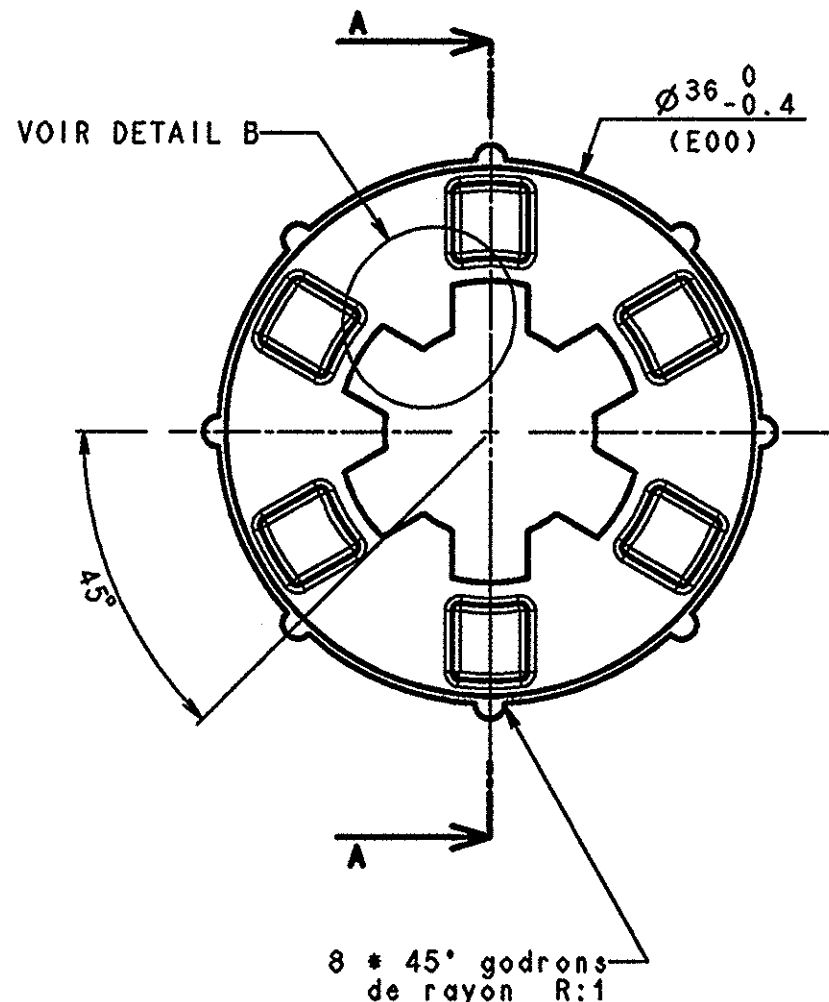
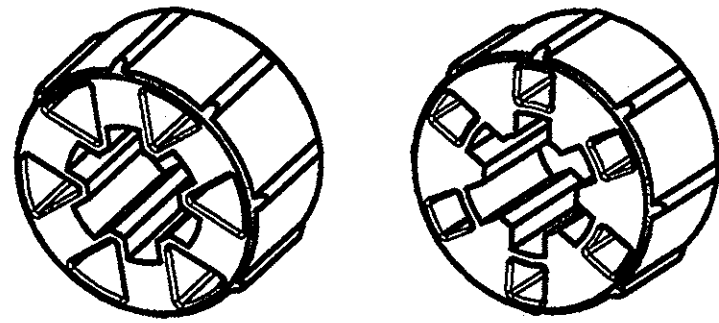
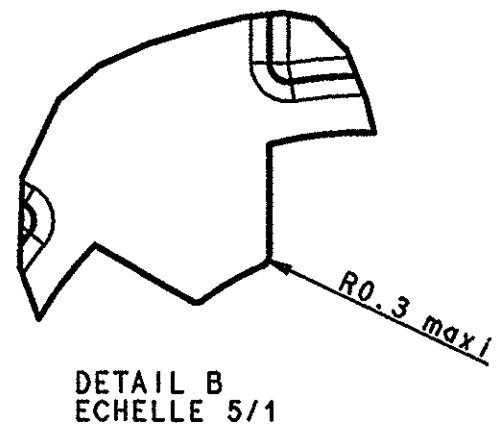


Toute reproduction, utilisation, transmission non autorisée par SOMFY est interdite. - Loi n° 57 298 du 11.03.57 -

DEMI COUPE A-A



NOTA
 EPaisseur GENERALE E: 1.5 mm
 RAYONS NON COTES R: 0.5 mm
 DEPOUILLE EVIDEMENTS 1° MAXI
 [A] [B] [C] REFERENCES METROLOGIQUES
 INSCRIPTION SUIVANTES EN RELIEF DANS UN CREUX SUR LA FACE [C]
 * REFERENCE PIECE 6 CHIFFRES
 * DATEUR MOIS/ANNEES
 * INSCRIPTION MATIERE >POM<
 INSCRIPTION SUIVANTE EN RELIEF EN FOND D'EVIDEMENT COTÉ [C]
 * CODE FOURNISSEUR



VOLUME THEORIQUE 8436 mm³

TOLERANCE GENERALE		CLASSE OU CATEGORIE: NORMALE	SELON NORME: NFT 58-000	ETUDE N° 524
RENOUVELLEMENT OUTILLAGE		MATERIE: POM NOIR		
E 00 MISE A JOUR PLAN SUITE RA2000/34 08.00 ER		TOLERANCES GENERALES SUIVANT DIRECTIVE SON-DIRE 24: ANGLE : ±° QUALITE: MINI:		
MODIF DESIGNATION DE LA MODIFICATION DATE NOM		TRAIT. THERMIQUE: Dissiné par: ROSELLI E. le: 19.08.98 Vérifié par: [Signature] le: 31.08.98		
DESIGNATION: ROUE D'ADAPTATION TUBE CYLINDRIQUE DIA. 40x1		TRAIT. PROTECTION: -		
		Ech. 2/1 Base: GOMME 49 Ind.PDM: X.05		
		N° 132142 E 00		