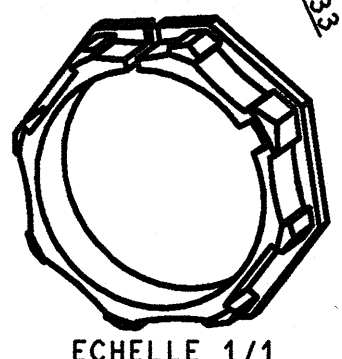
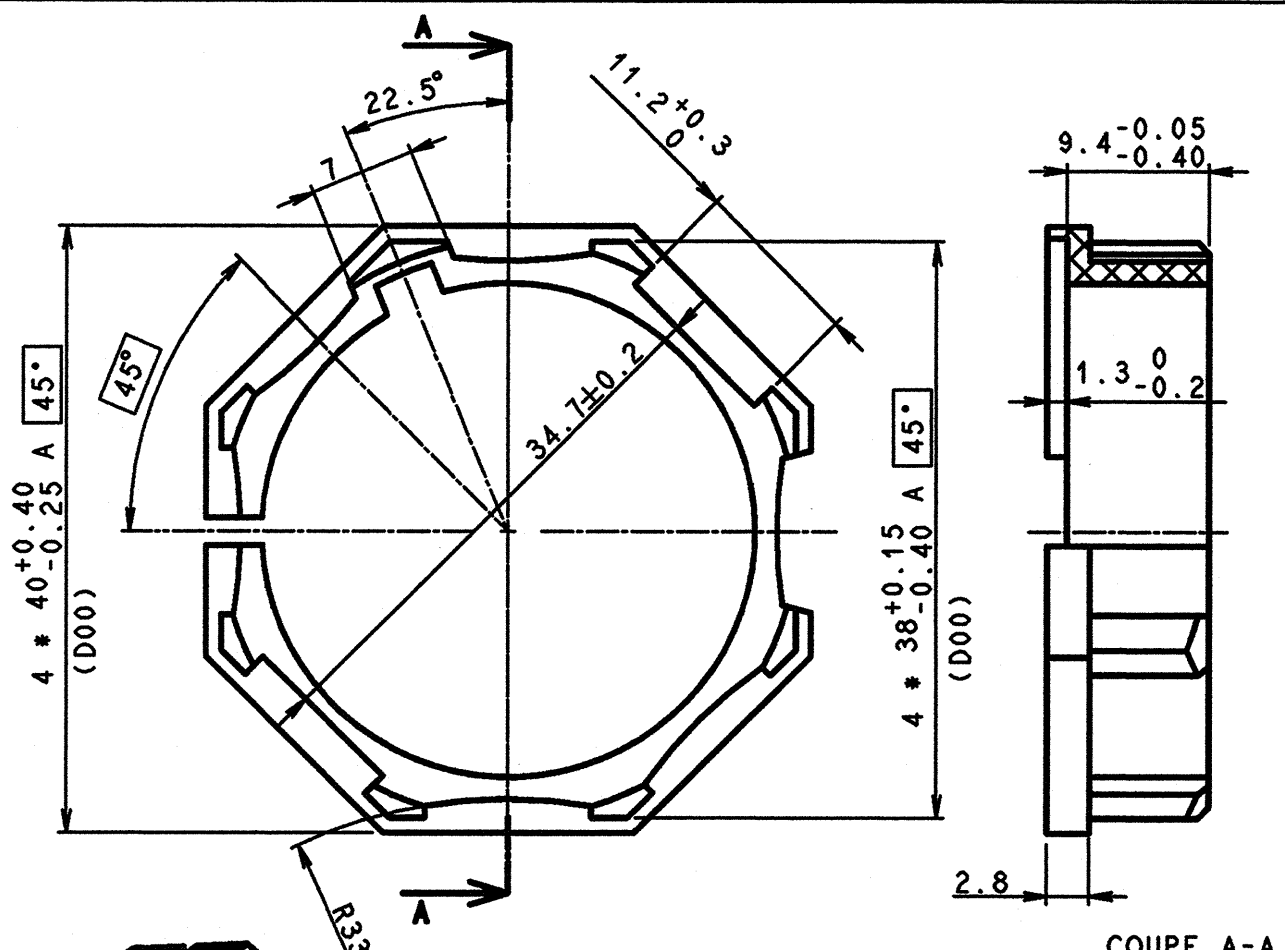


Toute reproduction, utilisation, transmission non autorisée par SOMFY est interdite. - Loi n° 57 298 du 11.03.57 -



LE NUMERO INDIQUE SUR LE PLAN N'EST PAS LA REFERENCE COMMERCIALE  
(THE NUMBER INDICATED ON THE DRAWING IS NOT THE CORRESPONDING COMMERCIAL REFERENCE NUMBER)

<b>TOLERANCE GENERALE</b>		CLASSE OU CATEGORIE: -	SELON NORME: -	ETUDE N° 524
		MATERIE:		TOLERANCES GENERALES SUIVANT DIRECTIVE SOM-DIRE 24: ANGLE : ± °
		TRAIT. THERMIQUE:		QUALITE: MINI:
		TRAIT. PROTECTION		Dessiné par: ROSELLI E. le: 05.01.99 Vérifié par: <i>[Signature]</i> le: 31.03.00
NEW MOULD AND NEW CROWN D D00 TOLERANCE REPLACED 08.00 ER		MODIF DESIGNATION DE LA MODIFICATION DATE NOM		
DESIGNATION: COURONNE LS40 TUBE OCTO LS40 CROWN FOR OCTOGONAL TUBE				Ech. 2/1 Base: 6MM 40 Ind.PDM: X.01 N° :132145 IN D

D I C B I A