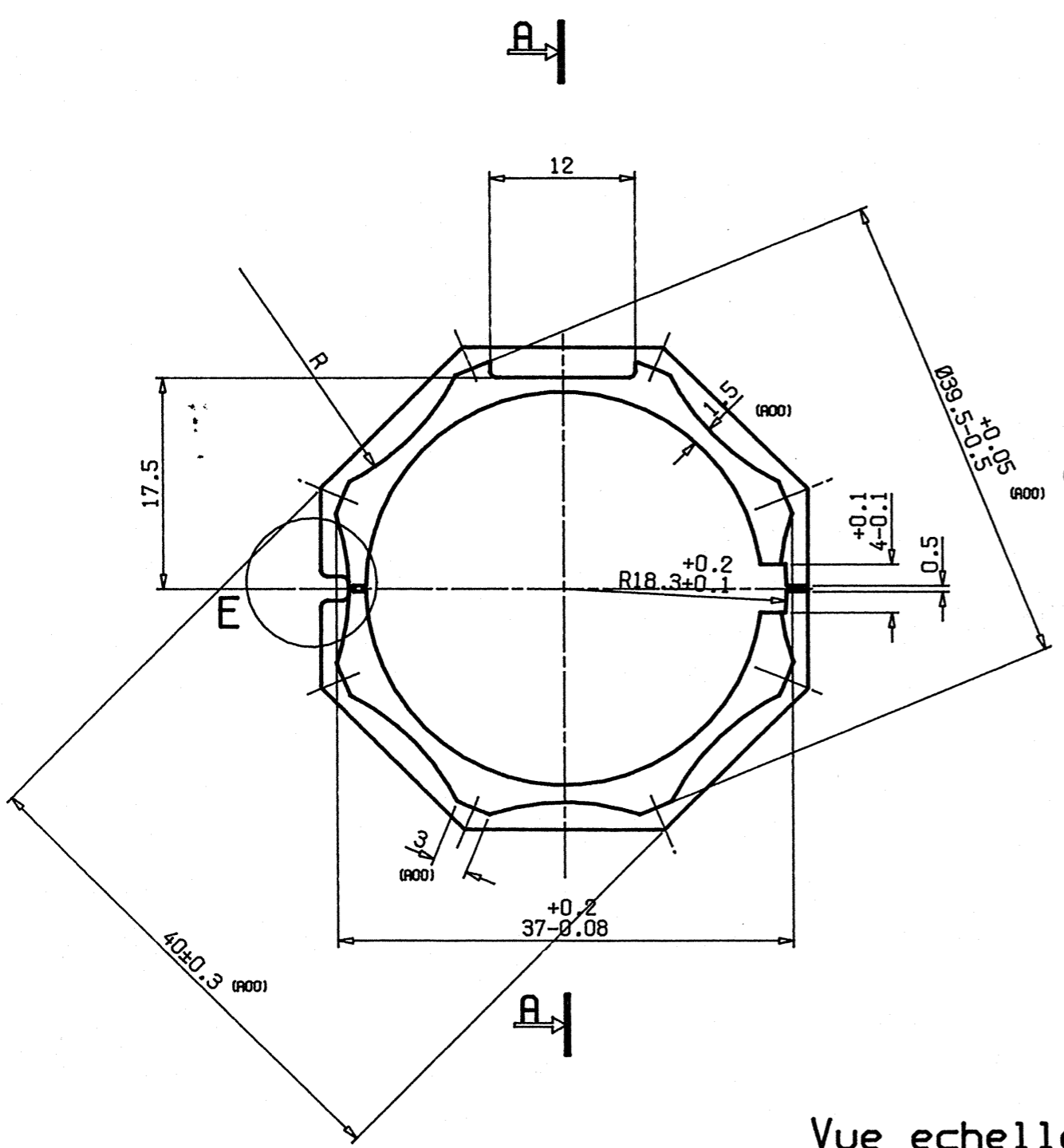


H G F E D C B A

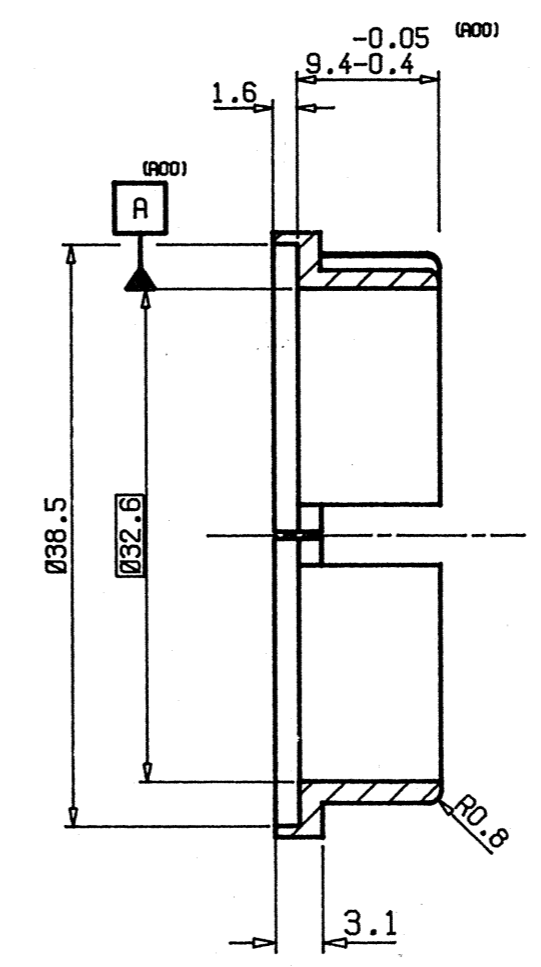
4
3
2
1

4
3
2
1

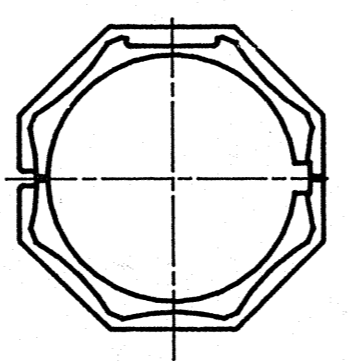
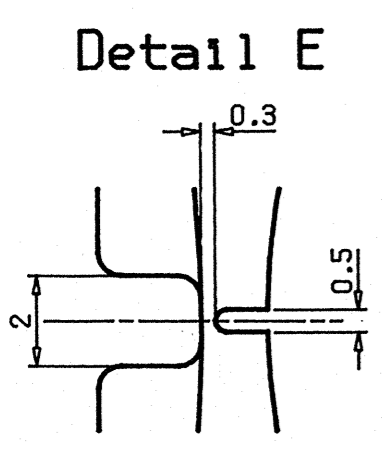
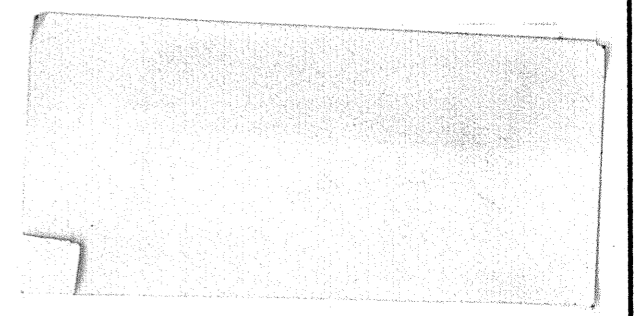


Vue echelle 1

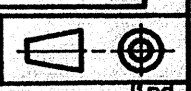
Coupe A-A



Rayons non cotes R=0.5
 (A00) Contrôle: Piece conformee sur reference A



				MATIERE: PEhd HOSTALEN 6C7260LS-HOECHST COULEUR: NOIR (A00)		TOLERANCES GENERALES: ANGLE: ± SUIVANT PROCEDURE N° 1007 ; QUALITE: 13 MINI: 0.2	
A	01	TOL 37+0.17/-0.08 -> 37+0.2/-0.08 MISE A JOUR PLAN SUIVANT RA 281/97	03-97	ER	TRAIT.THERMIQUE: Dessine par: BARBIN F. le: 02.10.87 Verifie par: SUTAL le: 28.3.97		
X	01	TRANSFERT OUTILLAGE	12-96	DD	ECHELLE: 2/1		
A	00	Mise a jour plan suivant RA 44/94 MATIERE PA 6.6->(PEhd)HOSTALEN 6C7260LS	25.02.94	MA	TRAIT.PROTEC.: SOMFY		
-	01	HAJP SUIVANT R.A. N°472/81	02.09.91	JB			
X	00	PA6.6 -> PA6.6 noir protege UV	27.11.90	JB			
MODIF. DESIGNATION DE LA MODIFICATION				DATE	NOM		
PIECE: ADAPTATION TUBE OCTOGONAL 40/PLATS ALU ET ACIER						DTM: 54	
						N°: 147327.A	



Ind. plan 01