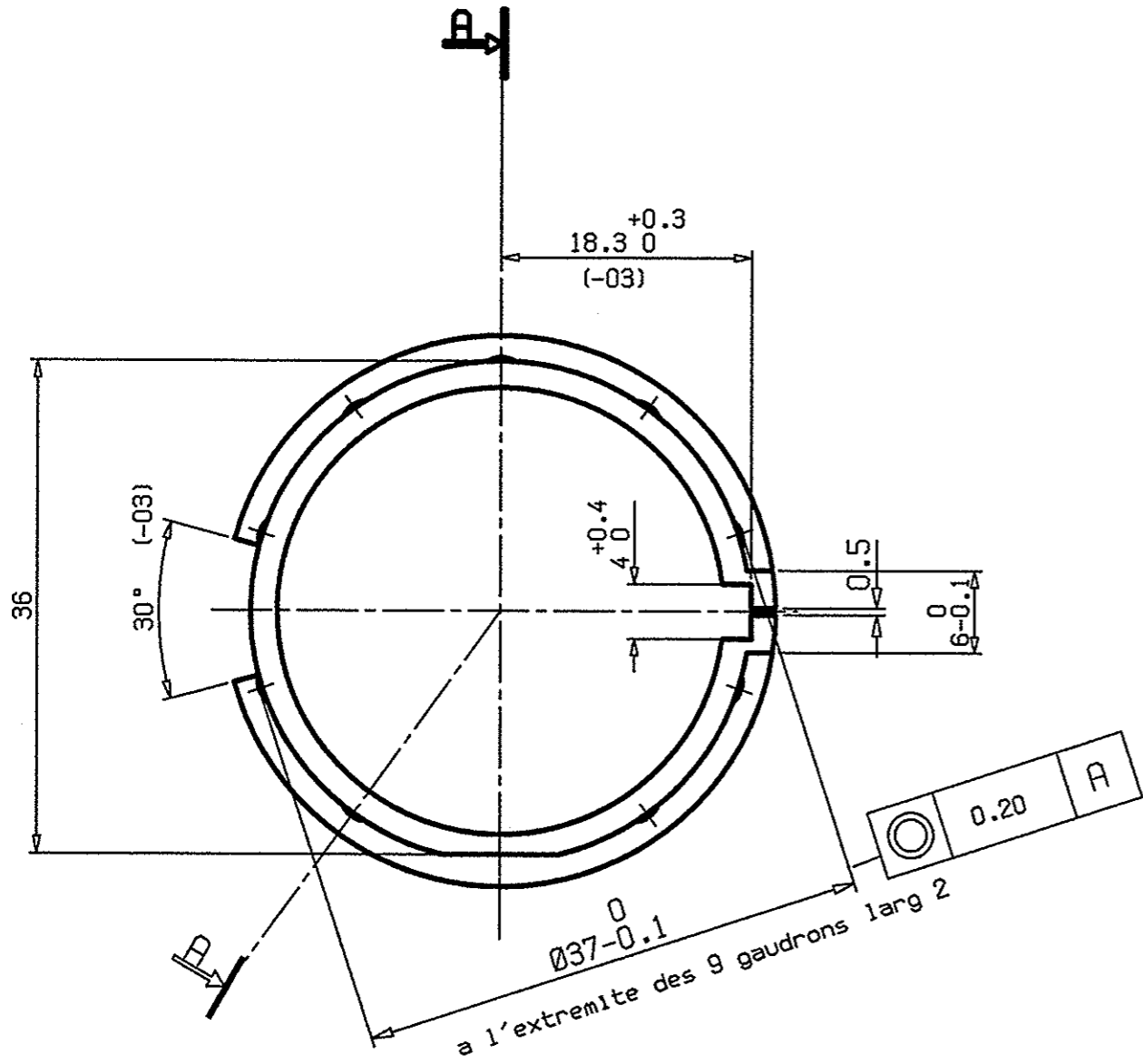
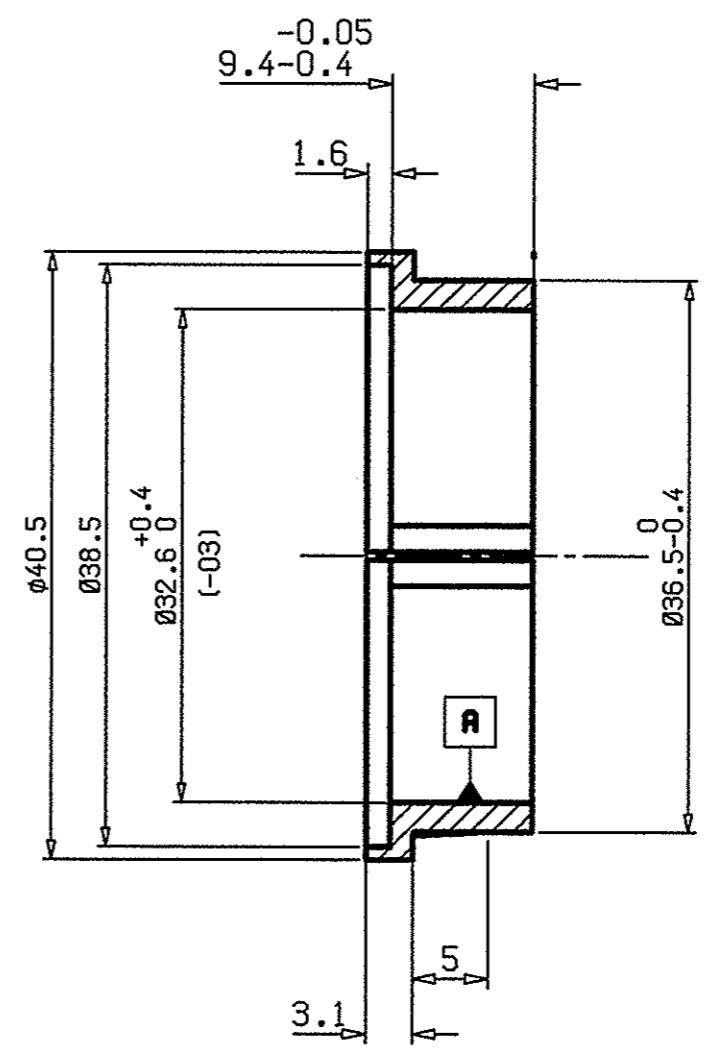


Toute reproduction, utilisation, transmission non autorisée par SOMFY est interdite. Loi n° 57 298 du 11.03.57

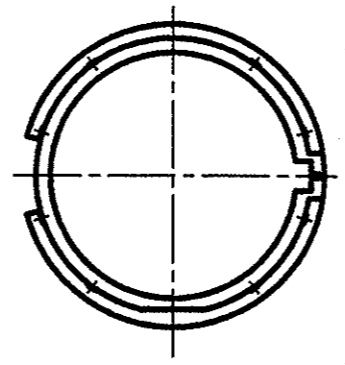


Coupe A-A



Cotes mesurees avec cale de 0.5 dans l'ouverture

Vue echelle 1



TOLERANCE GENERALE		CLASSE OU CATEGORIE :		SELON NORME :		
		MATERIE: PA6-6 NOIR		TOLERANCES GENERALES ANGLE: ± SUIVANT DIRECTIVE SOM-DIRE 24 QUALITE: 13 MINI:0.2		
-	03	MODIFICATION CHARNIERE MISE A JOUR PLAN SUITE RA 2000/441	04.00	ER	TRAIT.THERMIQUE:	
-	02	MISE A JOUR PLAN	03.97	ER		
X	02	TRANSFERT OUTILLAGE	12-96	DD	TRAIT.PROTEC.:	
-	01	MAJP SUIVANT R.A. N°473/91	02.09.91	JB		
X	00	PA6.8 --> PA6.6 NOIR PROTEGE UV	27.11.90	JB	Dessine par: ROSELLI E.le: 27.03.97 Verifie par: S. J. M. 28-4-00	
		MAJP MAJP BE5108 --> 147330 suivant rapport de metrologie	27.04.88	FB		
MODIF.		DESIGNATION DE LA MODIFICATION	DATE	NOM	ECHELLE: 2/1	
PIECE:		ADAPTATION TUBE $\phi 40*1*1.5$				 N°: 147330 - 03