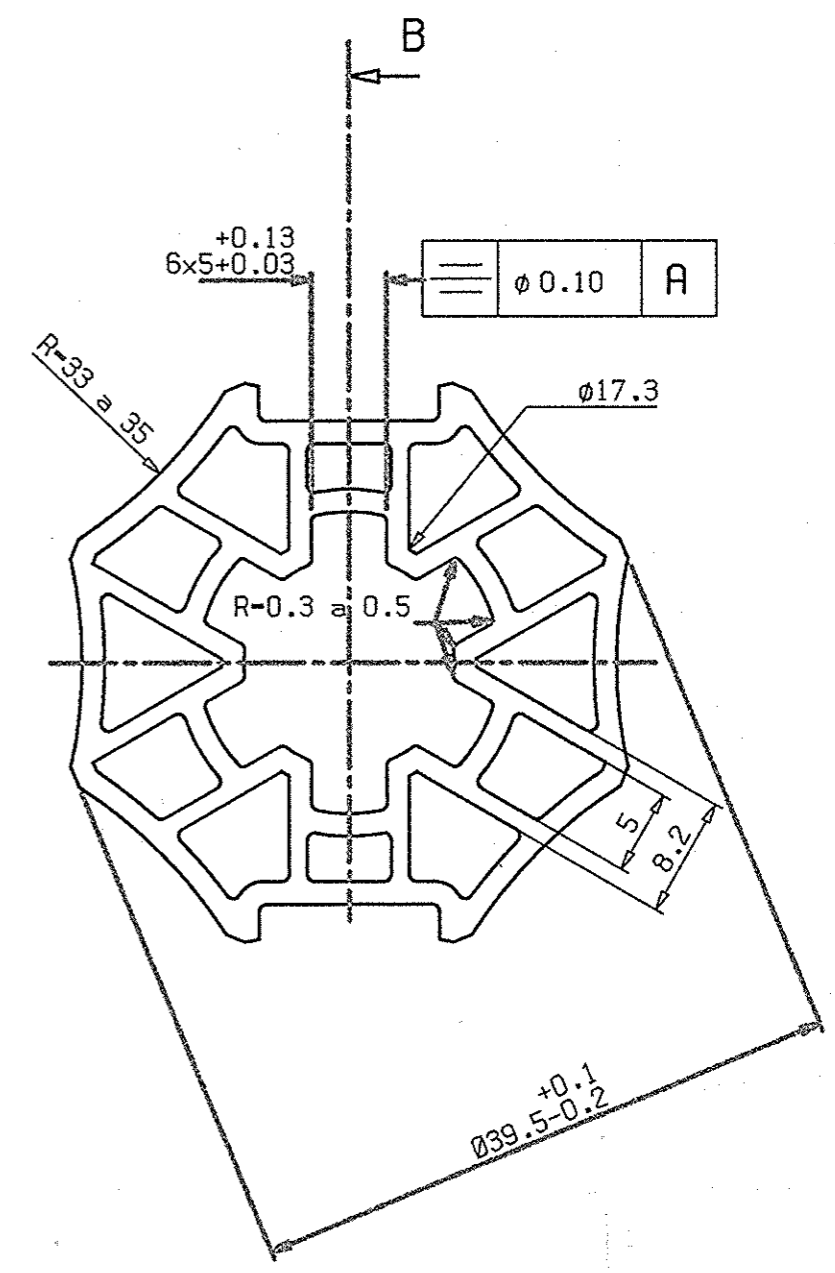
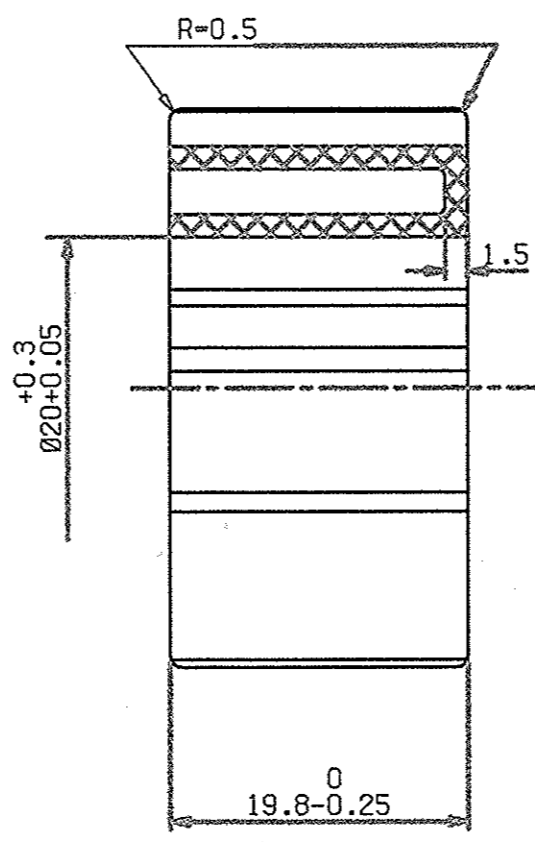


DEMI-COUCPE B



RAYONS NON COTES: R-0.5  
EPAISSEUR GENERALE DE PAROI: 1.5

		MATIERE: DELIN 100 couleur noir	TOLERANCES GENERALES: Longueur: js 13 Mini: -0.1/+0.1 Cotes int.: H 13 Mini: 0/+0.2 Cotes ext.: h 13 Mini: -0.2/0
		TRAIT.THERMIQUE:	Dessine par: VUARCHEX le: 2/7/87 Verifie par: D. SUHAZ le: 17.7.87 Qualite: le:
			ECH.: 2
		TRAIT.PROTEC.:	
			<b>SOMFY</b>
PIECE: ROUE OCTOGONALE 37/PLATS			N°: 147545 - Ind. 00
MISE A JOUR PLAN SUITE RA301/97 apres transfert outillage. 04.97 ER Mod. suivant rapport d'acceptation 312/88 22/06/88 AV Mod. suivant rapport d'acceptation 122/88 17/03/88 AV Ind. Mod. DESIGNATION DE LA MODIFICATION DATE NOM			