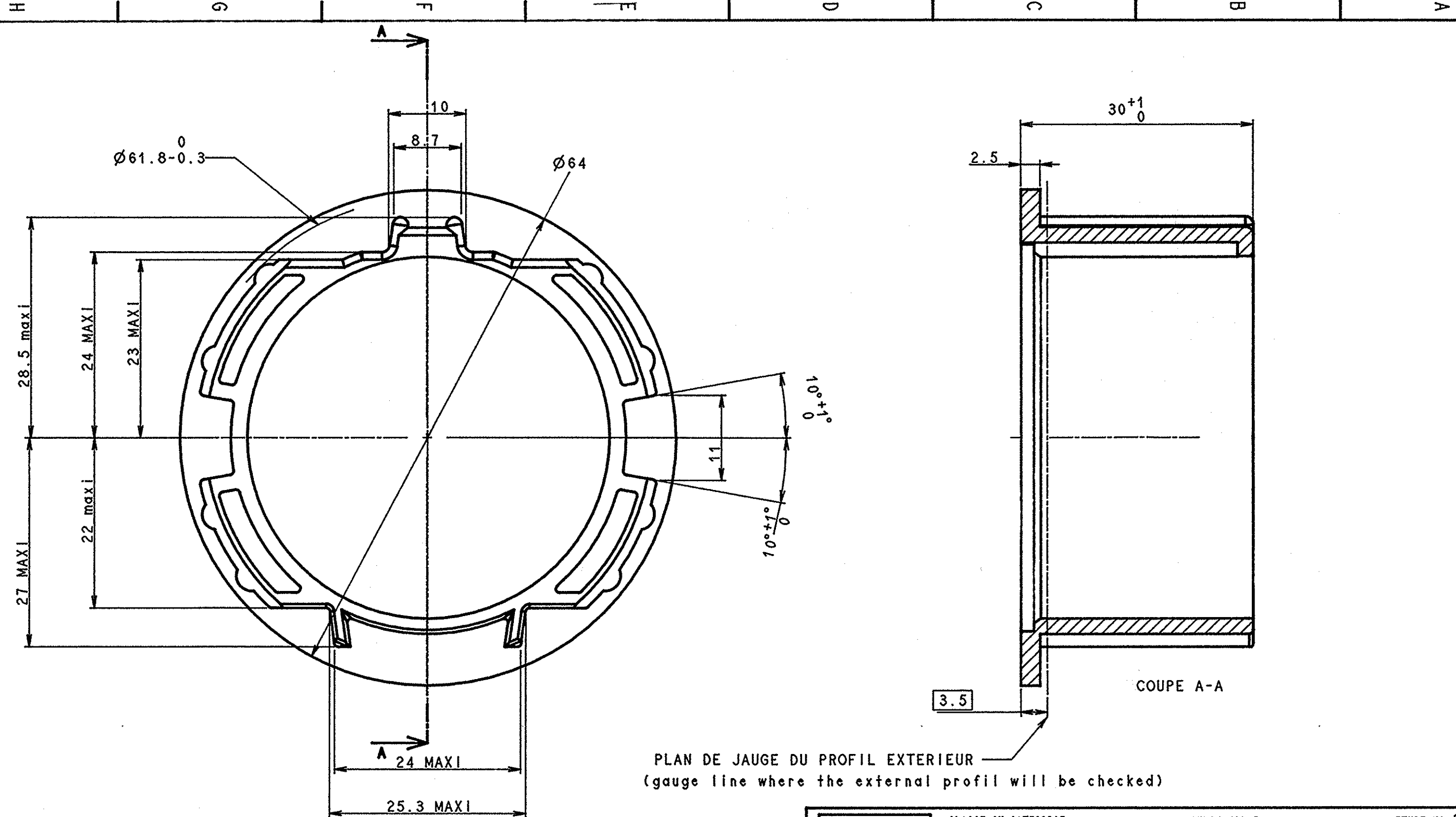


Toute reproduction, utilisation, utilisation, transmission non autorisée par SOMFY est interdite. - Loi n° 57 298 du 11.03.57 -



PLAN DE JAUGE DU PROFIL EXTERIEUR  
(gauge line where the external profil will be checked)

LE NUMERO INDIQUE SUR LE PLAN N'EST PAS LA REFERENCE COMMERCIALE  
(THE NUMBER INDICATED ON THE DRAWING IS NOT THE CORRESPONDING COMMERCIAL REFERENCE NUMBER)

<b>TOLERANCE GENERALE</b>		CLASSE OU CATEGORIE: -	SELON NORME: -	ETUDE N° 304
		MATIERE:	TOLERANCES GENERALES SUIVANT DIRECTIVE SOM-DIRE 24:	
		TRAIT. THERMIQUE:	ANGLE : ± - °	
		TRAIT. PROTECTION	QUALITE: - MINI: -	
MODIF	DESIGNATION DE LA MODIFICATION	DATE	NOM	Révisé par: DUMAZ D le: 15-05-95 Vérifié par: S. SUVAZ le: 4.2.97 
DESIGNATION: <b>COURONNE LT50 TUBE 64</b> <b>CROWN LT50 FOR TUBE 64</b>				Ech. 2/1 Base: LT50 Ind.PDM: x.2 N°: 410357 IN A