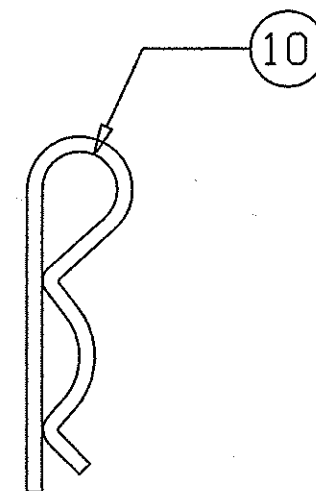
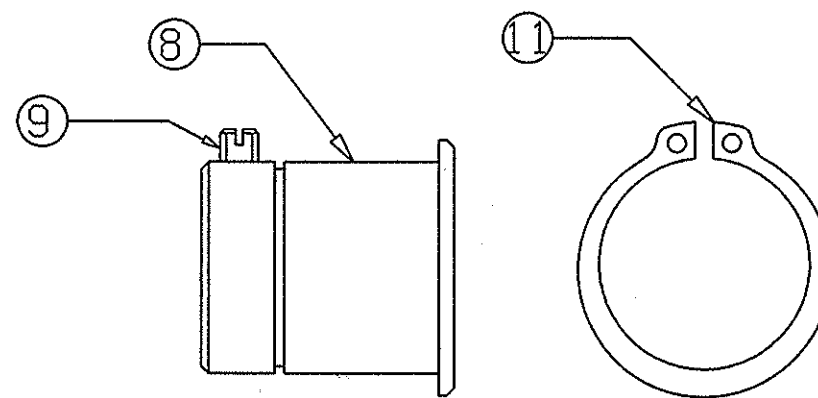
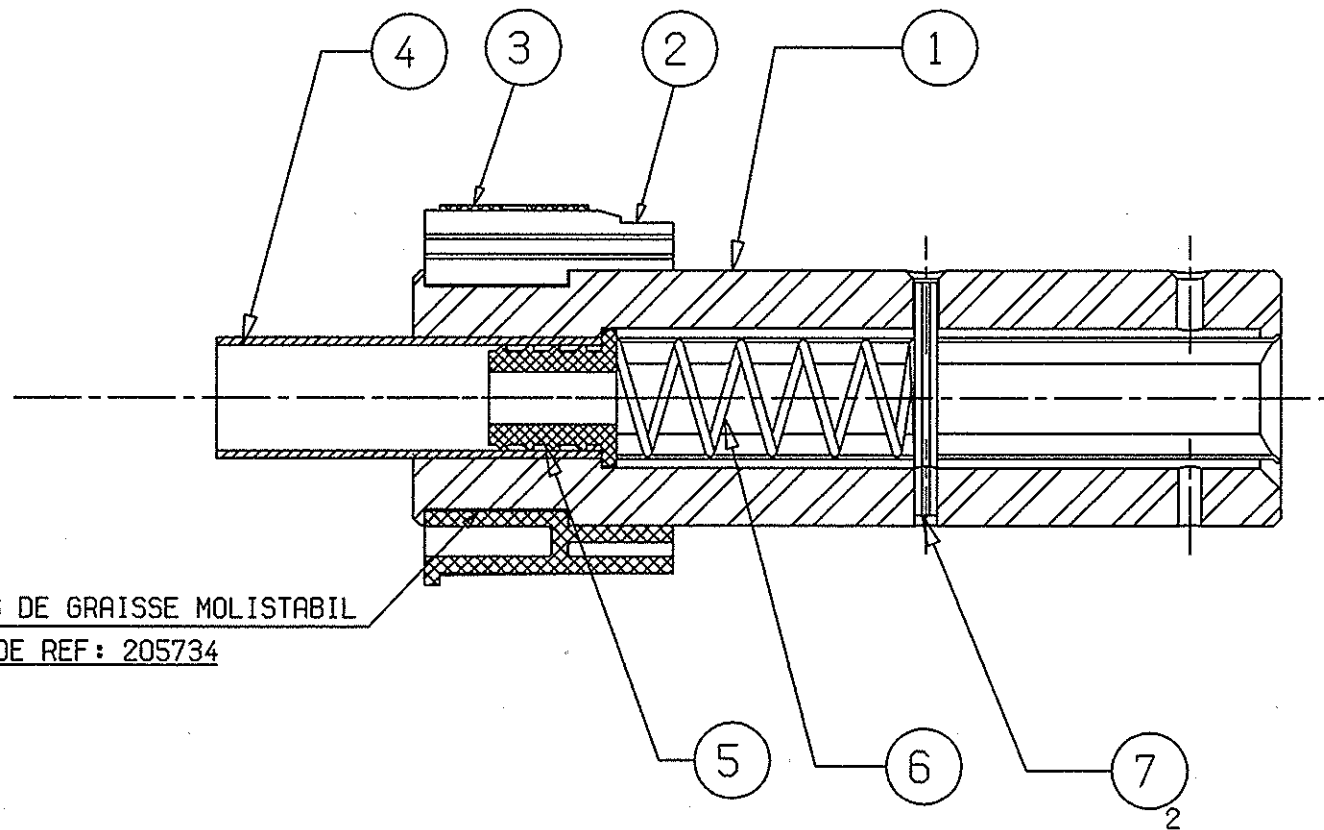


Toute reproduction, utilisation, transmission non autorisée par SOMFY est interdite, Loi n° 57 298 du 11.03.57

GOUTTES DE GRAISSE MOLISTABIL
DE REF: 205734

Num	Qte	Ref plan ou ref fournisseur
1	1	410771
2	1	410349
3	1	205710
4	1	500621
5	1	208119
6	1	685020
7	2	685014
8	1	410729
9	1	Vis HC M5*8 INOX CUVETTE 137420
10	1	GOUPILLE RESSORT REF:685013
11	1	685038



TOLERANCE GENERALE		CLASSE OU CATEGORIE :		SELON NORME :	
B		MODIFICATION REFERENCE NOMENCLATURE REF:500619 devient REF:410771		12.97 ER	
A		RAJ Suite Acceptation BEA 95/439-DD		10/95 DD	
MODIF.		DESIGNATION DE LA MODIFICATION		DATE NOM	
PIECE: Differentiel LT50 EMBOUT/PALIER REGLABLE				MATERIE:	
				TRAIT.THERMIQUE:	
				TRAIT.PROTEC.:	
				TOLERANCES GENERALES ANGLE: ± SUIVANT DIRECTIVE SOM-DIRE 24 QUALITE: MINI:	
				Dessine par: DUMAZ D le: 22/12/94 Verifie par: DUMAZ le: 09/12/97	
				ECHELLE: 1:1	
				SOMFY. FRANCE	
				N°: 410731	
				Ind. plan B	