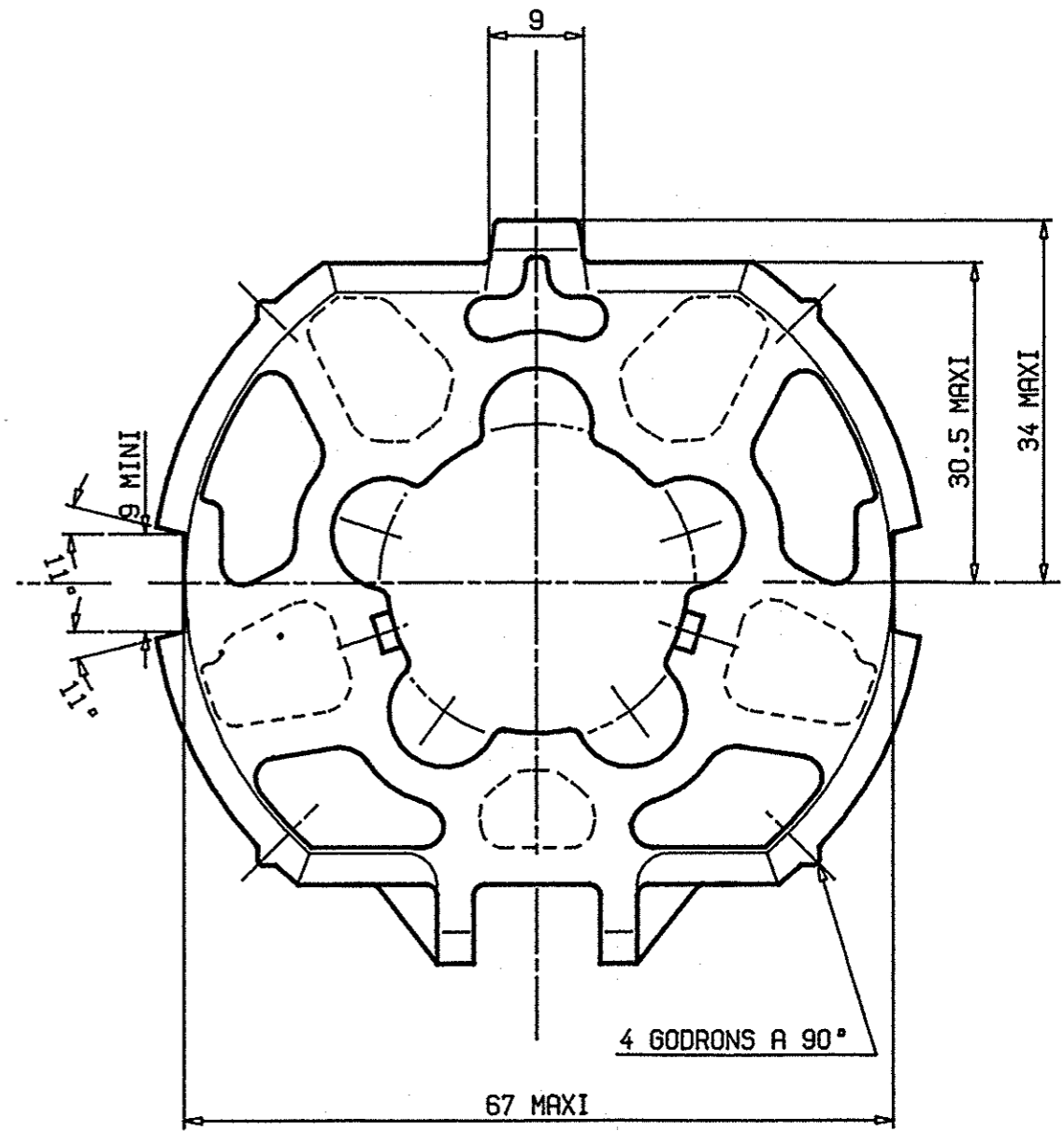
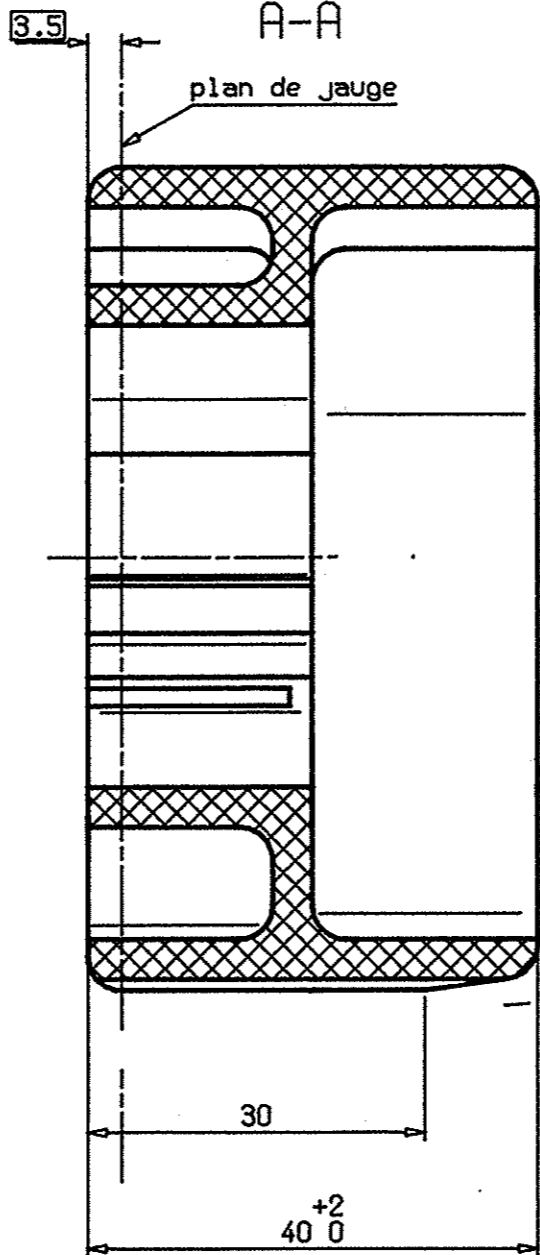
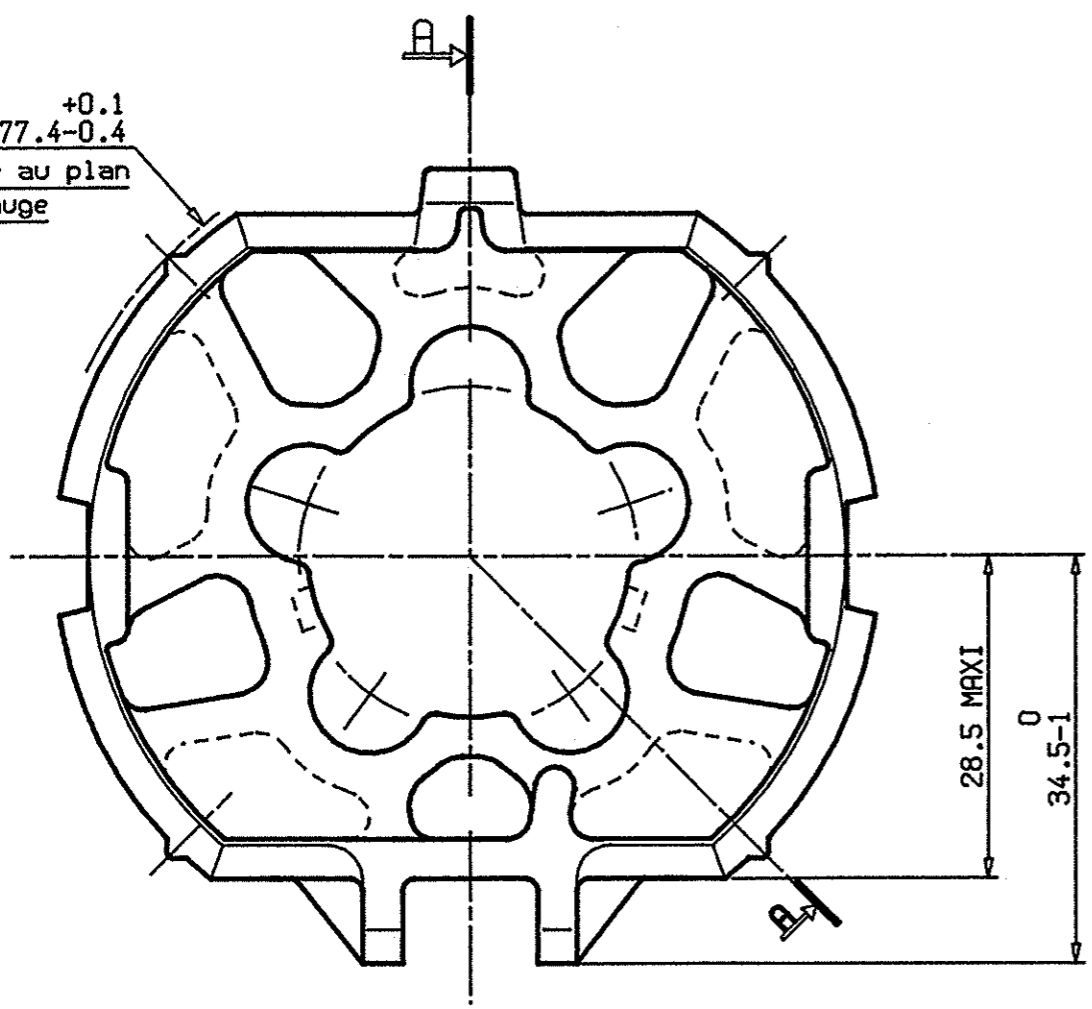


H G F E D C B A

4

+0.1  
Ø77.4-0.4  
mesure au plan  
de jauge



4

3

2

2

1

<b>TOLERANCE GENERALE</b>		CLASSE OU CATEGORIE : NORMALE		SELON NORME : NFT 58-000	
	MATIERE:	TOLERANCES GENERALES			
	TRAIT.THERMIQUE:	ANGLE: ± SUIVANT PROCEDURE N° 1007 : QUALITE: MINI:			
	TRAIT.PROTEC.:	Dessiné par: DURAZ D le: 18/11/94 Vérifié par: <i>D. Secodet</i> le: 23.12.94			
MODIF.		DESIGNATION DE LA MODIFICATION	DATE	NOM	ECHELLE: 1.5:1 
PIECE:		PLAN D'INTERFACE DE LA ROUE POUR TUBE ZF80 CLIPAGE DUR			FRANCE N°420302 IN Ind. plan A

H G F E D C B A

