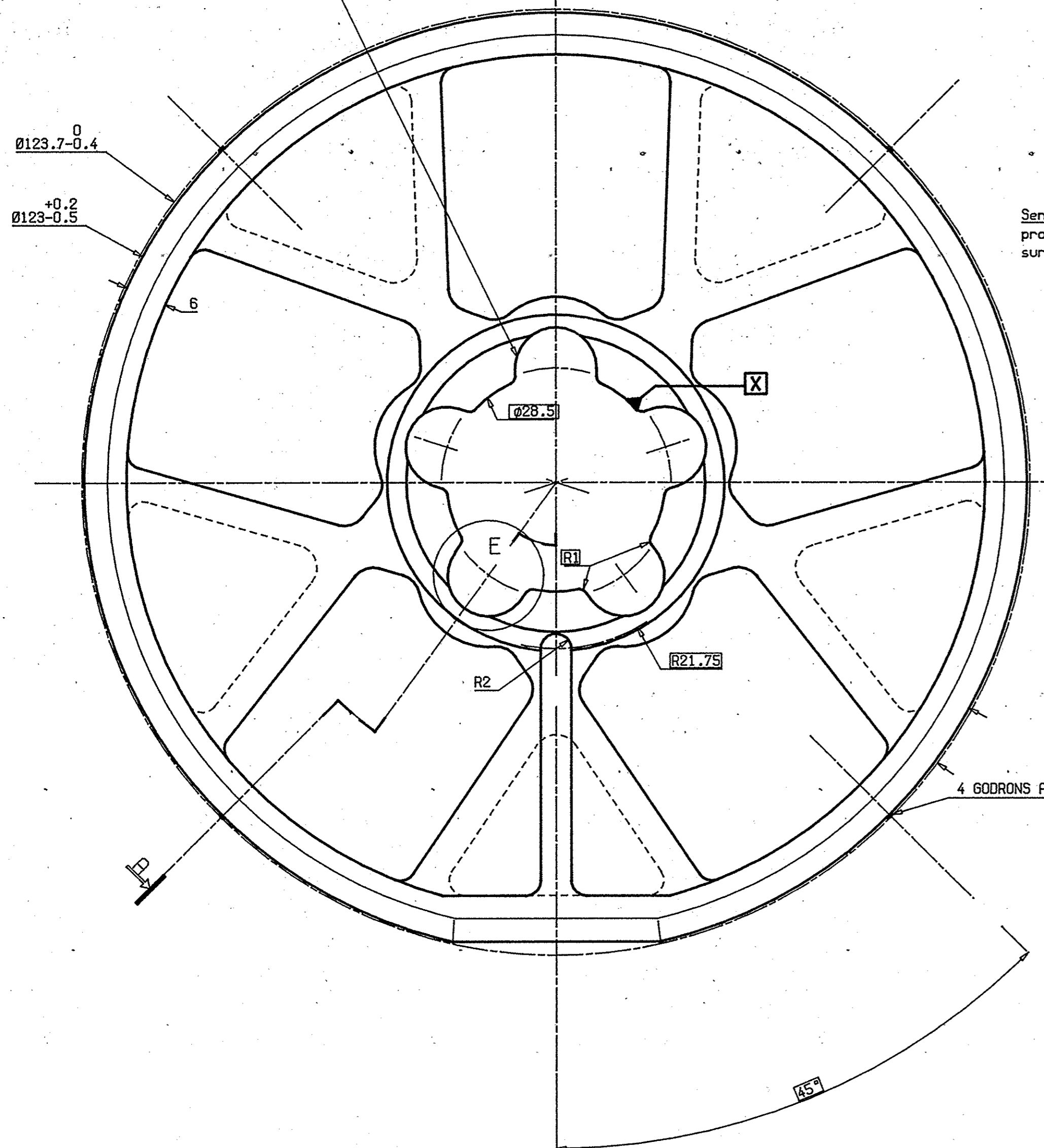
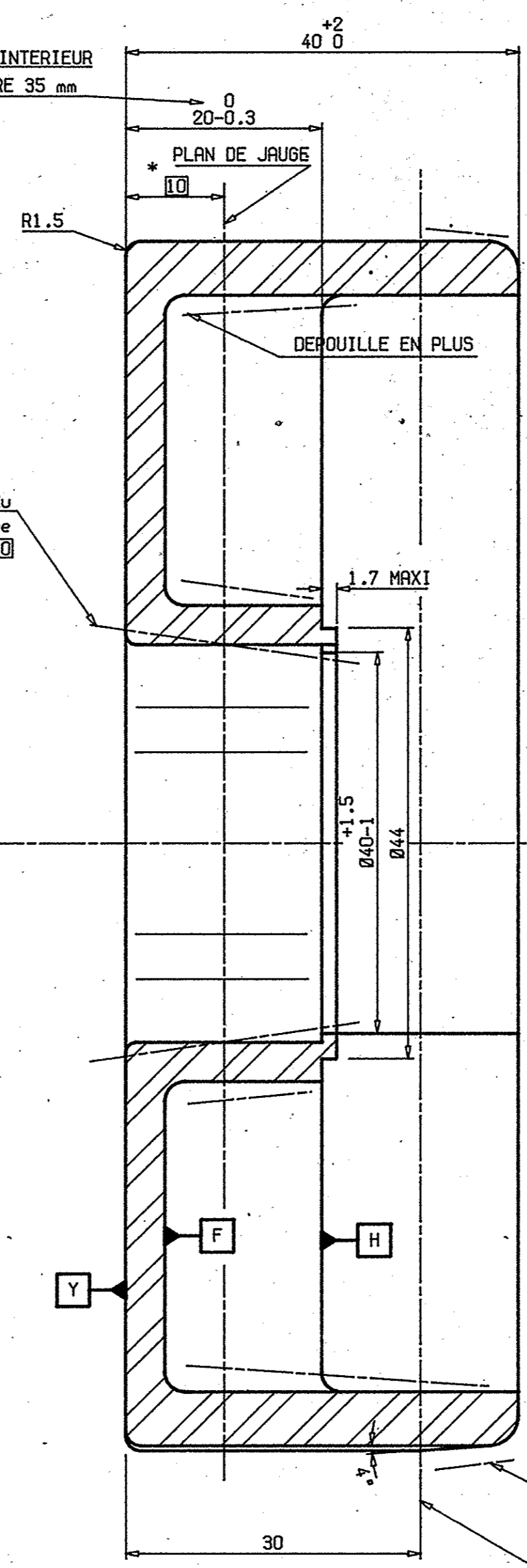


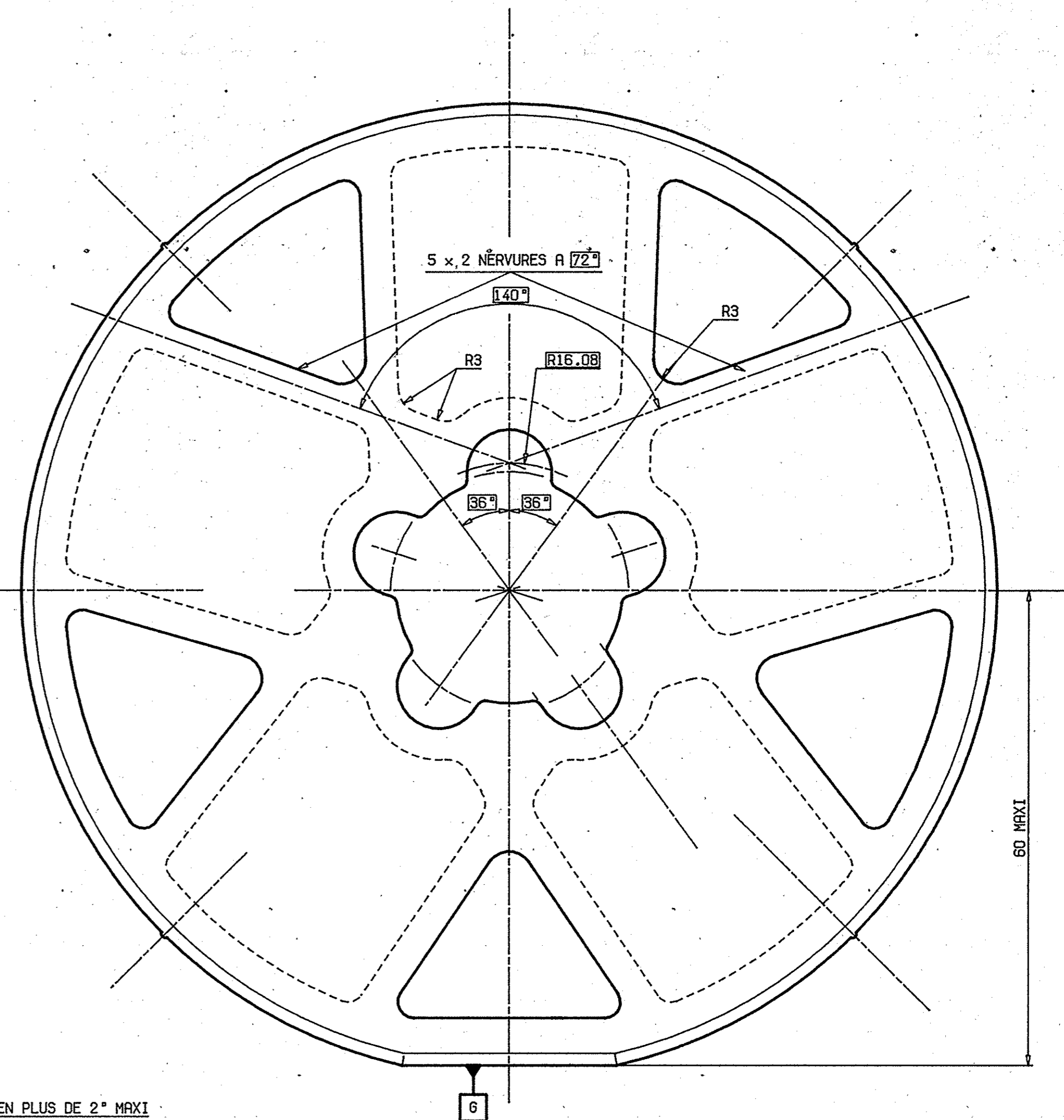
5 crans à 72°  
 Profil intérieur mesuré au plan de  
 jauge (1) et dépouille de 1±20°  
 (cotation valable uniquement à  
 l'intérieur d'un diamètre de 39 mm)



TOLERANCE A RESPECTER A L'INTERIEUR  
 D'UN CYLINDRE DE DIAMETRE 35 mm



Sens de la dépouille du  
 profil intérieur mesuré  
 sur le plan de jauge (1)



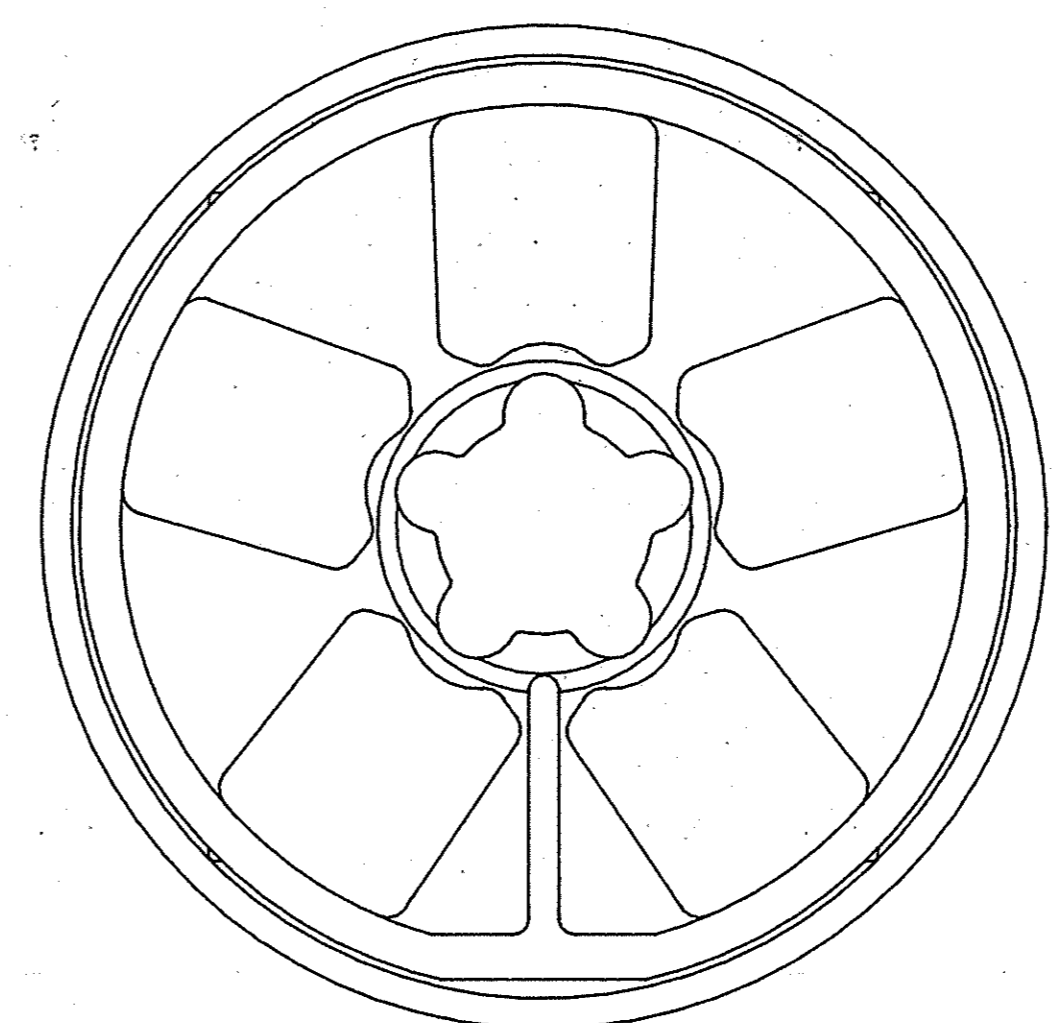
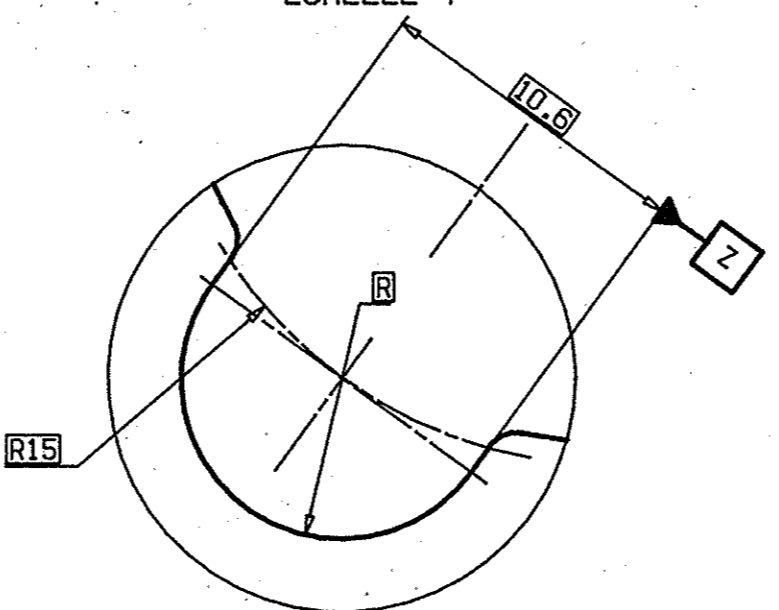
ÉPAISSEURS NONS COTÉES= 4 mm  
 RAYONS NONS COTÉS= 2 mm  
 MARQUAGE EN RELIEF SUR LA FACE (E) DES:  
 - LOGO "SOMFY" DÉFINI SUR LE PLAN REF: 100930  
 - ANNOTATION Ø133 x 4\* amovible  
 - "MADE IN FRANCE"  
 - NUMERO D'EMPREINTE  
 MARQUAGE EN RELIEF SUR LA FACE (F) DES:  
 - REFERENCE PIECE de 6 chiffres amovible  
 - DATEUR ANNEE  
 - DATEUR NUMERO DE LOT

DEPOUILLE MAXIMUM SUR LES NOYAUX INTERIEURS 3°.  
 (1) PLAN DE JAUGE SUR LEQUEL SERA CONTRÔLÉ LA TOLERANCE  
 DE FORME DU PROFIL DES 5 CRANS

REPERES METROLOGIQUES: X,Y,Z.

LA FACE (E) EST DÉFINIE DANS UN DIAMETRE DE 35 mm

DETAIL E  
 ECHELLE 4



REPRISE DE LA ROUE DE REF: 420310

TOLERANCE GENERALE		CLASSE OU CATEGORIE : TF 14		SELON NORME : NFA 66-001	
Matière: A 57 606 Y30		Traitement thermique: Dessiné par: DEMEZ D J et 18/04/98		Tolérances générales: R 57 606 Y30	
C REP USINAGE Ø39		A 04/95 DD		Qualité: SUIVANT DIRECTIVE SON-DIRE 24	
B RAJ suite Rep. Acceptation 63/95		A 01/95 DD		Qualité: MINI:	
A RAJ suite Rep. Acceptation 392/94		A 06/94 DD		Qualité: Echelle: 2:1	
MODIF. DESIGNATION DE LA MODIFICATION		DATE NOM		Traitement: TRAIT. PROTEC.:	
PIECE: ROUE D'ENTRAÎNEMENT TYPE IV		N°: 420311		SOMFY FRANCE	
TUBE Ø133 x 4				N°: 420311	