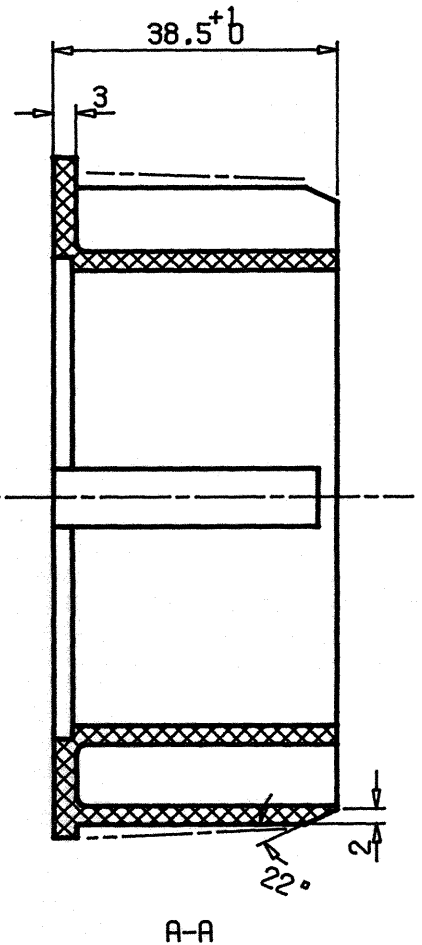
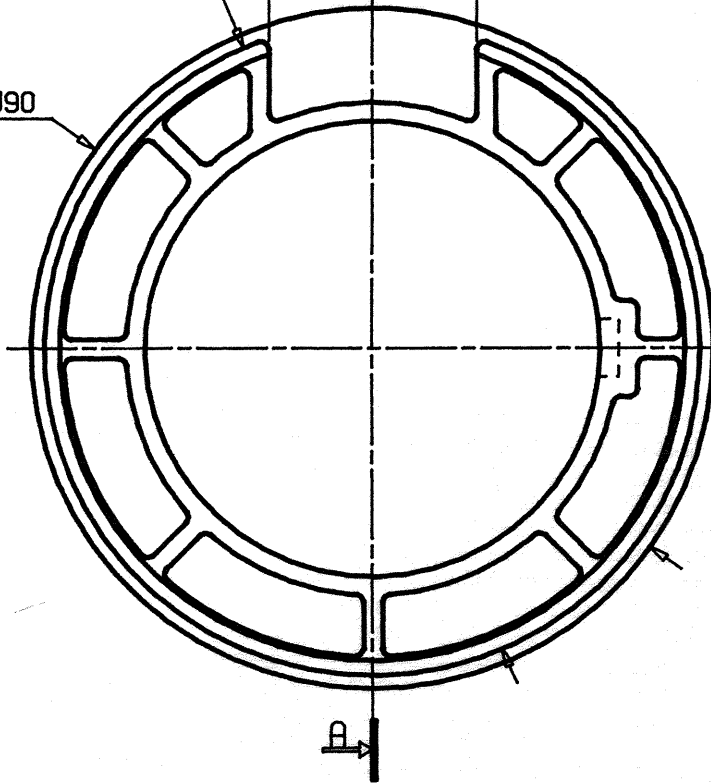


$\overset{0}{\text{Ø}86.5-0.5}$
DEPOUILLE EN MOINS

$\overset{+0.2}{27.4-0.1}$
DEP EN PLUS

Ø90



TOLERANCE GENERALE

CLASSE OU CATEGORIE : NORMALE

SELON NORME : NFT 58-000

MATIERE:

TOLERANCES GENERALES

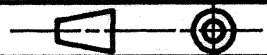
ANGLE: ±
SUIVANT DIRECTIVE SOM-DIRE 24
QUALITE: MINI:

TRAIT.THERMIQUE:

Dessine par: DUMAZ D 1e: 28/11/94
Verifie par: O. Jaccot 1e: 28-11-94

TRAIT.PROTEC.:

ECHELLE: 1:1



SOMFY.

FRANCE

| MODIF. | DESIGNATION DE LA MODIFICATION | DATE | NOM |
|--------|--------------------------------|------|-----|
| | | | |

PIECE: **PLAN D'INTERFACE DE LA
COURONNE LT60 POUR TUBE F5039**

N°: 420341 IN

Ind. plan
A