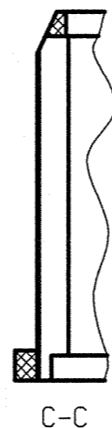
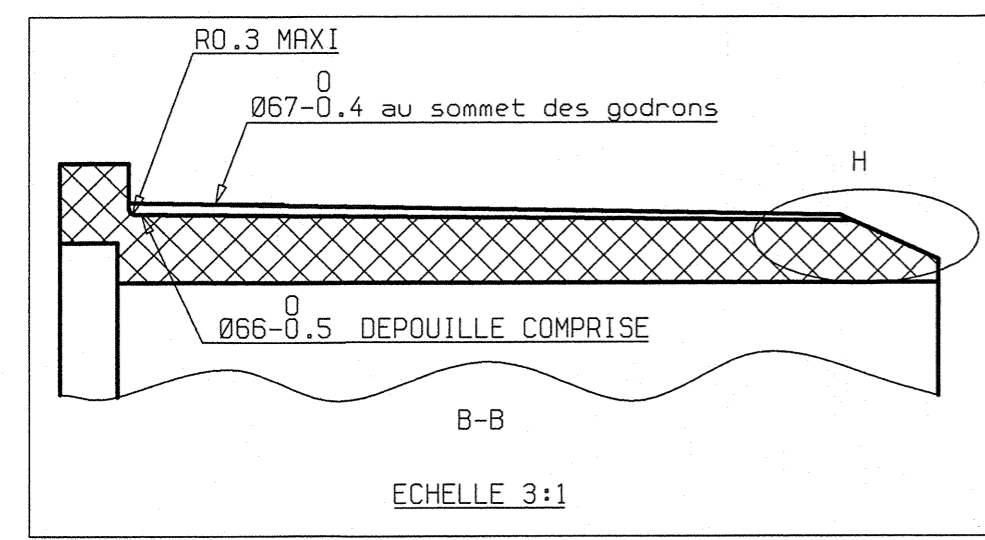
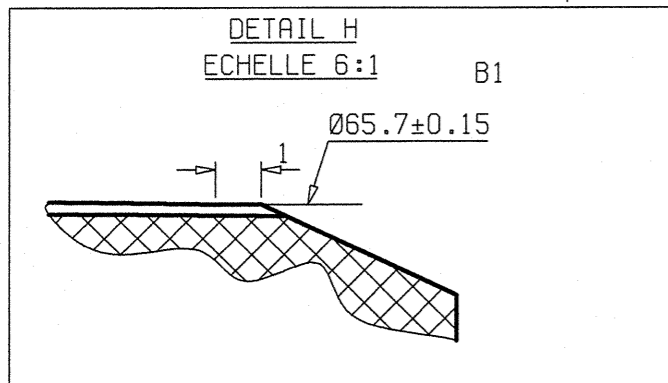
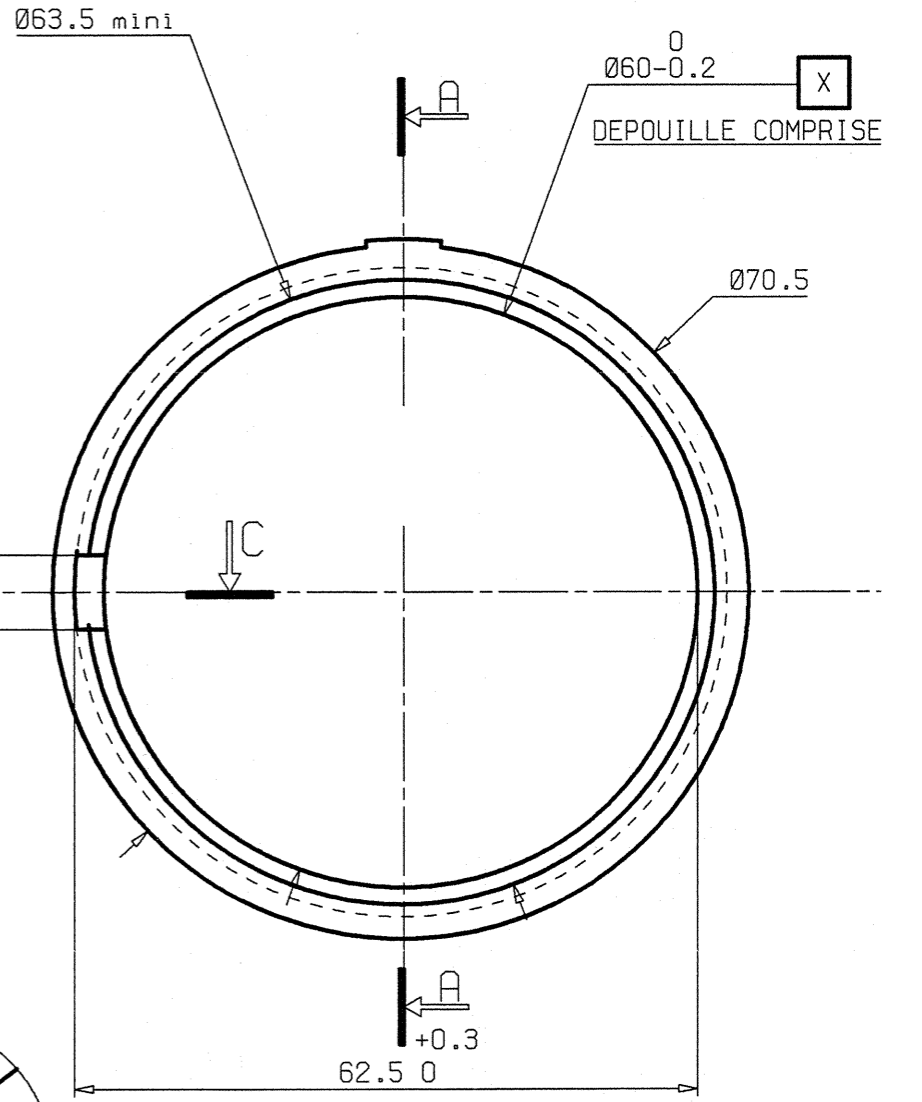
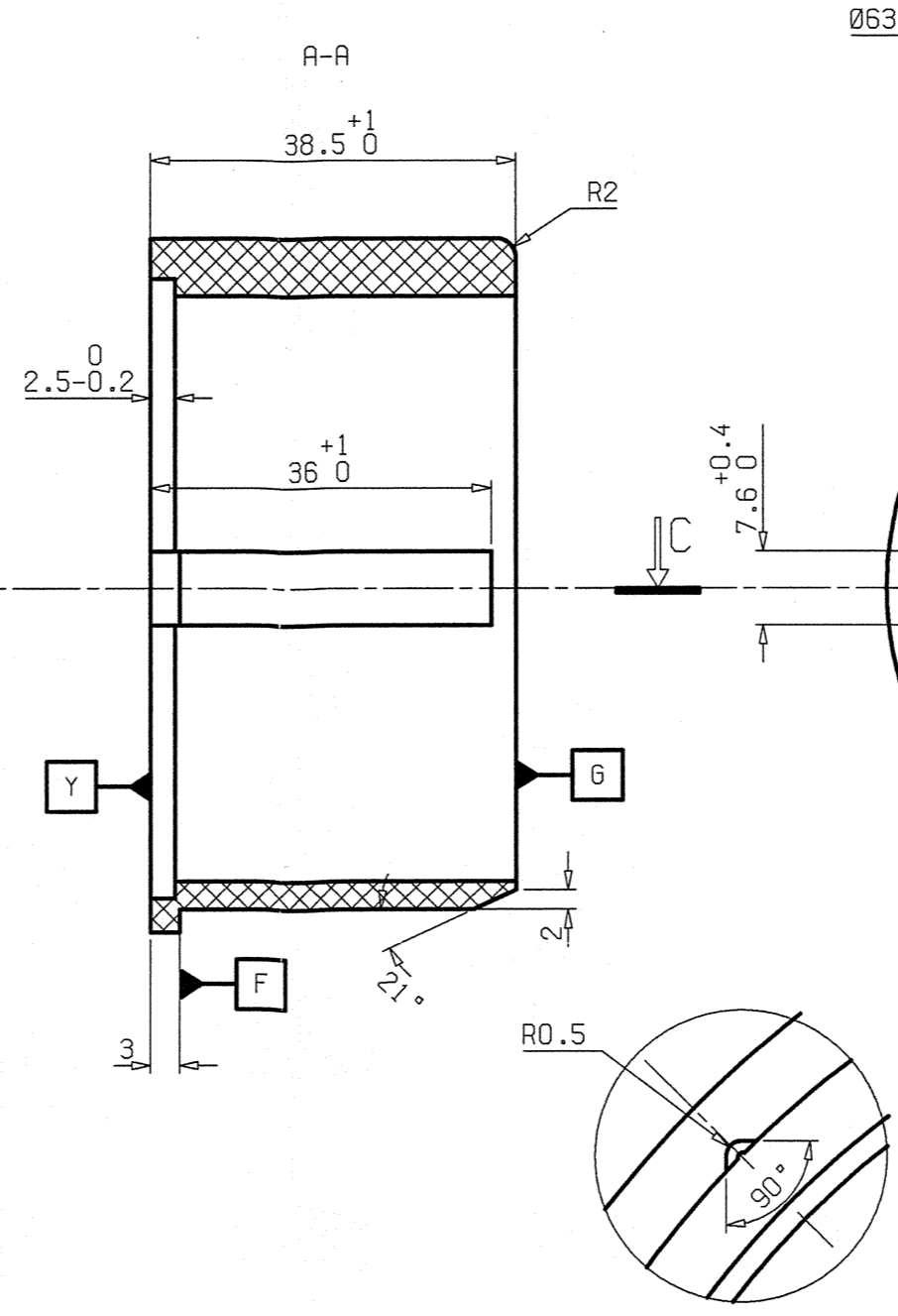
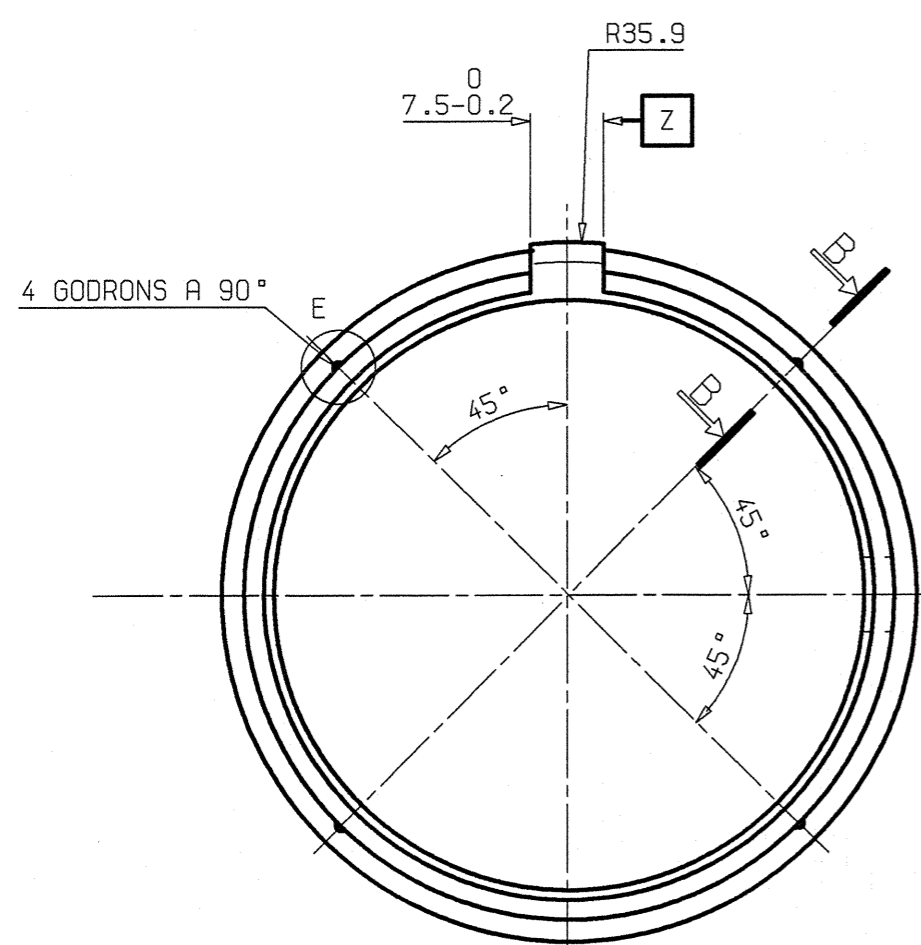


toute reproduction, utilisation, transmission non autorisée par SOMFY est interdite. Loi n° 57 298 du 11.03.57



MARQUAGE EN CREUX DE 0.2 MAXI SUR LA FACE [F] :
 - "MADE IN FRANCE"
 - REFERENCE PIECE "420342"

MARQUAGE EN CREUX DE 0.2 MAXI SUR LA FACE [G] :
 - CIGLE MATIERE RECYCLABLE

REPERES METROLOGIQUES: X,Y,Z.
 PIECE CONFORME AVEC L'OUTILLAGE SFO039

NORMAL				NFT 58-000																					
MATERIE: POLYAMIDE 6 COULEUR NOIRE				TOLERANCES GENERALES: ANGLE: ± SUIVANT DIRECTIVE SOM-DIRE 24: QUALITE: MINI:																					
TRAIT.THERMIQUE:				Dessine par: DUMAZ D le: 04/11/93 Verifie par: <i>[Signature]</i> le: 10.03.05																					
TRAIT.PROTEC.:				ECHELLE: 1.3:1																					
<table border="1"> <tr> <td>B</td> <td>O2</td> <td>TRANSFERT OUTILLAGE</td> <td>10/03</td> <td>SA</td> </tr> <tr> <td>B</td> <td>B1</td> <td>MISE A JOUR: Ø66±0.15 → Ø65.7±0.15</td> <td>11/94</td> <td>DD</td> </tr> <tr> <td>A</td> <td></td> <td>RAJ suite Rap. d'Acceptation 318/94</td> <td>05/94</td> <td>DD</td> </tr> <tr> <td>MODIF.</td> <td></td> <td>DESIGNATION DE LA MODIFICATION</td> <td>DATE</td> <td>NOM</td> </tr> </table>				B	O2	TRANSFERT OUTILLAGE	10/03	SA	B	B1	MISE A JOUR: Ø66±0.15 → Ø65.7±0.15	11/94	DD	A		RAJ suite Rap. d'Acceptation 318/94	05/94	DD	MODIF.		DESIGNATION DE LA MODIFICATION	DATE	NOM		
				B	O2	TRANSFERT OUTILLAGE	10/03	SA																	
B	B1	MISE A JOUR: Ø66±0.15 → Ø65.7±0.15	11/94	DD																					
A		RAJ suite Rap. d'Acceptation 318/94	05/94	DD																					
MODIF.		DESIGNATION DE LA MODIFICATION	DATE	NOM																					
PIECE: Adaptation LT60 COURONNE LT60 Ø70*1.5 ET Ø70*2				DTM:																					
				N°: 420342, B																					

4
3
2
1