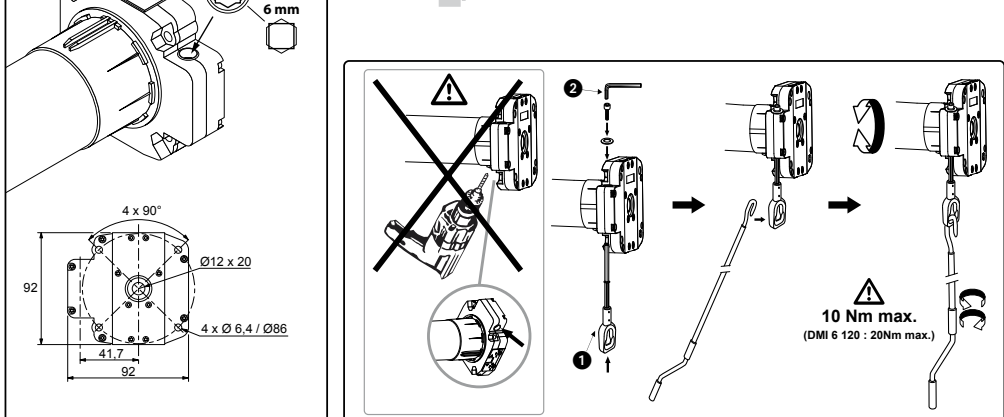
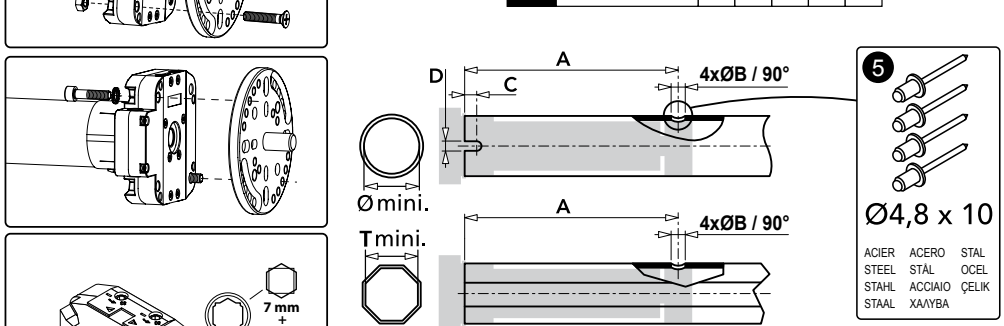


DM15 230V~50Hz Ø / l min. = 47	A B C D			
	08/17*10/17			26
15/17*20/17	576	5		
25/17*30/17			-	-
35/17*40/12				
50/12				

DM16 230V~50Hz Ø / l min. = 60	A B C D			
	40/17*55/17			36
70/17*85/17	662	5		
60/12*80/12			-	-
100/12*120/12				



EL – ΜΕΤΑΦΡΑΣΗ ΤΩΝ ΠΡΩΤΟΤΥΠΩΝ ΟΔΗΓΙΩΝ ΧΡΗΣΗΣ

1 Το παρόν εγχειρίδιο ισχύει για όλους τους μηχανισμούς DM15/DM16 οι παραλλαγές των οποίων είναι διαθέσιμες στον ισχύοντα κατάλογο.
Πεδίο εφαρμογής: Οι μηχανισμοί DM15/DM16 σχεδιάστηκαν για να εφοδιάζουν με ηλεκτροκίνηση όλους τους τύπους ρολών, σταθίων εξωτερικού χώρου χωρίς κασέτα. Ο τεχνικός εγκατάστασης, επαγγελματίας με γνώσεις στους μηχανισμούς και αυτοματισμούς κατοικιών, οφείλει να διασφαλίσει ότι η εγκατάσταση του ηλεκτροκίνητου προϊόντος ανταποκρίνεται στα πρότυπα που ισχύουν στη χώρα στην οποία τίθεται σε λειτουργία, και κυρίως στο πρότυπο EN 13659 για τα ρολά, στο πρότυπο EN 13561 για τα στάρια εξωτερικού χώρου.
Ευθύνη: Προτού εγκαταστήσετε και χρησιμοποιήσετε τον ηλεκτροκίνητο μηχανισμό διαβάστε προσεκτικά τις οδηγίες. Πέραν των οδηγιών που περιγράφονται σε αυτές τις σημειώσεις, τηρήστε επίσης τις αναλυτικές οδηγίες που επισυνάπτονται σε αυτό το αρχείο **Οδηγίες ασφαλείας**. Ο ηλεκτροκίνητος μηχανισμός πρέπει να τοποθετηθεί από επαγγελματία της ηλεκτροκίνησης και των αυτοματισμών οικιακής χρήσης σύμφωνα με τις οδηγίες και τους κανονισμούς που ισχύουν στη χώρα εγκατάστασης. Απαγορεύεται οποιαδήποτε χρήση του ηλεκτρικού μηχανισμού πέραν του πεδίου εφαρμογής όπως αυτό περιγράφεται ανωτέρω. Σε τέτοια χρήση αποκλείεται κάθε ευθύνη της Simu και καθίσταται άκυρη η εγγύηση, εξίσου και στη μη συμμόρφωση με τις οδηγίες και το επισυναπτόμενο αρχείο **Οδηγίες ασφαλείας**. Μετά την τοποθέτηση ο εγκαταστάτης οφείλει να ενημερώσει τους πελάτες του για τις συνθήκες χρήσης και συντήρησης του ηλεκτρικού μηχανισμού και να τους παρέχει οδηγίες χρήσης και συντήρησης καθώς και το επισυναπτόμενο αρχείο **Οδηγίες ασφαλείας**. Κάθε επέμβαση που αφορά Υψηλής Εξυπηρέτησης Μετά την Πώληση απαιτεί την παρέμβαση επαγγελματία της ηλεκτροκίνησης και των αυτοματισμών οικιακής χρήσης. Εάν παρουσιαστεί οποιοδήποτε αμφιβολία κατά τη διάρκεια της εγκατάστασης συμβουλευτείτε τον εκπρόσωπο της Simu ή επισκεφτείτε την ιστοσελίδα www.simu.com.

1 **ΕΓΚΑΤΑΣΤΑΣΗ:** Αυτές οδηγίες είναι υποχρεωτικές για τον επαγγελματία της ηλεκτροκίνησης και των αυτοματισμών οικιακής χρήσης. Οι διαδικασίες της ηλεκτρικής εγκατάστασης δίνονται από τα τοπικά εθνικά πρότυπα, ή από το Ευρωπαϊκό πρότυπο IEC 60364.

FR – NOTICE ORIGINALE

1 Cette notice s'applique à toutes les motorisations DM15/DM16 dont les déclinaisons sont disponibles au catalogue en vigueur.

Domaine d'application : Les motorisations DM15/DM16 sont conçues pour motoriser tous types de volets roulants, de stores verticaux d'extérieur sans cassette. L'installateur, professionnel de la motorisation et de l'automatisation de l'habitat doit s'assurer que l'installation du produit motorisé une fois installé respecte les normes en vigueur dans le pays de mise en service comme notamment la norme sur les volets roulant EN13659, les stores d'extérieur EN13561.

Responsabilité : Avant d'installer et d'utiliser la motorisation, lire attentivement cette notice. Outre les instructions décrites dans cette notice, respecter également les consignes détaillées dans le document joint **Consignes de sécurité**. La motorisation doit être installée par un professionnel de la motorisation et de l'automatisation de l'habitat, conformément aux instructions de Simu et à la réglementation applicable dans le pays de mise en service. Toute utilisation de la motorisation hors du domaine d'application décrit ci-dessus est interdite. Elle exclurait, comme tout irrespect des instructions figurant dans cette notice et dans le document joint **Consignes de sécurité**, toute responsabilité et garantie de Simu. L'installateur doit informer ses clients des conditions d'utilisation et de maintenance de la motorisation et doit leur transmettre les instructions d'utilisation et de maintenance, ainsi que le document joint **Consignes de sécurité**, après l'installation de la motorisation. Toute opération de Service Après-Vente sur la motorisation nécessite l'intervention d'un professionnel de la motorisation et de l'automatisation de l'habitat. Si un doute apparaît lors de l'installation de la motorisation ou pour obtenir des informations complémentaires, consulter un interlocuteur SIMU ou aller sur le site www.simu.com.

1 **INSTALLATION :** Consignes à suivre impérativement par le professionnel de la motorisation et de l'automatisation de l'habitat réalisant l'installation de la motorisation. Les modalités d'installation électrique sont décrites par les normes nationales ou par la norme IEC 60364.

DE – ORIGINALANLEITUNG

1 Diese Anleitung gilt für alle Antriebe vom Typ DM15/DM16 deren Ausführungen im aktuellen Katalog zu finden sind.

Bestimmungsgemäße Verwendung: Die Antriebe DM15/DM16 wurden für den Antrieb aller Arten von Rollläden, von Außenmarkisen ohne Kassette. Der Installateur, ein Fachmann für Gebäudeautomation, muss sicherstellen, dass die Installation des Antriebs nach Montage den geltenden Vorschriften des Orts der Inbetriebnahme entspricht. Hierzu gehören insbesondere die Norm(en): EN13659 (Rollläden), EN13561 (Außenjalousien).

Haftung: Lesen Sie bitte vor der Montage und Verwendung des Antriebs diese Installationsanleitung sorgfältig durch. Beachten Sie außer den Anweisungen in dieser Anleitung auch die detaillierten Hinweise im beiliegenden Dokument «Sicherheitshinweise». Die Installation des Antriebs muss von einem Fachmann für Gebäudeautomation unter Einhaltung der Anweisungen von SIMU und der am Ort der Inbetriebnahme geltenden Vorschriften ausgeführt werden. Jede Nutzung des Antriebs zu Zwecken, die über den im vorliegenden Dokument beschriebenen Anwendungsbereich hinausgehen, ist untersagt. Jede Missachtung dieser sowie aller anderen in dieser Anleitung und im beiliegenden Dokument «Sicherheitshinweise» enthaltenen Anweisungen führt zum Ausschluss jeglicher Haftung und Gewährleistungsansprüche durch SIMU. Der Installateur hat seine Kunden auf die Nutzungs- und Wartungsbedingungen des Antriebs hinzuweisen und ihnen diese sowie das beiliegende Dokument «Sicherheitshinweise» nach Abschluss der Installation des Antriebs auszuhändigen. Wartungs- und Reparaturarbeiten für den Antrieb dürfen ausschließlich von Fachleuten für Gebäudeautomation ausgeführt werden. Für Fragen zur Installation des Antriebs und weiterführende Informationen wenden Sie sich bitte an Ihren SIMU-Ansprechpartner oder besuchen Sie unsere Website www.simu.com.

1 **INSTALLATION:** Hinweise, die die installierende Fachkraft zu beachten hat. Die Verdrahtung muss den geltenden VDE Vorschriften entsprechen.

ES – TRADUCCIÓN DEL MANUAL ORIGINAL

1 Este manual se aplica a todos los motores DM15/DM16 cuyas versiones se encuentran disponibles en el catálogo en vigor.

Ámbito de aplicación: Los motores DM15/DM16 están diseñados para automatizar: todos los tipos de persianas enrollables, persianas de exterior sin cassette. El instalador, profesional del motor y de la automatización de la vivienda, debe asegurarse de que la instalación del producto automatizado una vez instalado respete las normas vigentes en el país donde vaya a utilizarse y las normas sobre persianas enrollables EN 13659, todos exteriores EN 13561.

Responsabilidad: Antes de instalar y utilizar a motorización, lea atentamente este manual. Además de las instrucciones descritas en este manual, deben respetarse las normas detalladas en el documento adjunto «Normas de seguridad». La motorización debe ser instalada por un profesional de la motorización y de la automatización de la vivienda, de conformidad con las instrucciones proporcionadas por SIMU y con la normativa aplicable en el país donde vaya a utilizarse. Se prohíbe cualquier uso de la motorización fuera del ámbito de aplicación anteriormente descrito. Ello conllevaría, como todo incumplimiento de las instrucciones que figuran en este manual y en el documento adjunto «Normas de seguridad», la exclusión de toda responsabilidad por parte de SIMU y la anulación de la garantía. El instalador debe informar a sus clientes de las condiciones de uso y de mantenimiento de la motorización y debe entregarles las instrucciones de uso y de mantenimiento, así como el documento adjunto «Normas de seguridad», tras la instalación de la motorización. Cualquier operación del Servicio posventa que deba realizarse en la motorización requiere la intervención de un profesional de la motorización y la automatización de la vivienda. Para resolver cualquier duda que pudiera surgir durante la instalación del motor o para obtener información adicional, póngase en contacto con uno de los agentes de SIMU o visite la página web www.simu.com.

1 **INSTALLATION:** Instrucciones que debe seguir obligatoriamente el profesional de la motorización y la automatización del hogar que efectúe la instalación de la motorización. Las modalidades de instalación eléctrica se describen en las normas nacionales o en la norma IEC 60364.

PL – TŁUMACZENIE INSTRUKCJI ORYGINALNEJ

1 Ta instrukcja dotyczy wszystkich napędów Typ DM15/DM16, których różne wersje są dostępne w aktualnym katalogu.

Zakres stosowania: Napędy Typ DM15/DM16 są przeznaczone do napędzania: wszystkich rodzajów rolet, markiz zewnętrznych bez kaset. Instalator, będący specjalistą z zakresu urządzeń mechanicznych i automatyki w budynkach mieszkalnych, powinien upewnić się, czy instalacja napędzanego produktu została wykonana zgodnie z normami obowiązującymi w kraju użytkowania produktu, a w szczególności z normą dotyczącą rolet EN13659, EN 13561 dotyczącą zewnętrznych osłon przeciwsłonecznych i markiz.

Odpowiedzialność: Przed zamontowaniem i użytkowaniem napędu, należy uważnie przeczytać niniejszą instrukcję. Poza wskazówkami podanymi w tej instrukcji, konieczne jest również przestrzeganie zaleceń przedstawionych w załączonym dokumencie **Zasady bezpieczeństwa**. Napęd powinien być montowany przez specjalistę z zakresu urządzeń mechanicznych i automatyki w budynkach mieszkalnych, zgodnie z instrukcjami SIMU oraz zasadami obowiązującymi w kraju użytkowania produktu. Użytkowanie napędu poza zakresem stosowania opisanym powyżej jest zabronione. Spowodowałoby ono, podobnie jak nieprzestrzeganie wskazówek zawartych w niniejszej instrukcji oraz w załączonym **Zasady bezpieczeństwa**, zwolnienie producenta z wszelkiej odpowiedzialności oraz utratę gwarancji SIMU. Po zakończeniu montażu napędu, instalator powinien poinformować klientów o warunkach użytkowania i konserwacji napędu i przekazać im instrukcje dotyczące jego użytkowania i konserwacji, jak również załączony dokument **Zasady bezpieczeństwa**. Wszelkie czynności z zakresu obsługi posprzedażowej napędu muszą być wykonywane przez specjalistę z zakresu urządzeń mechanicznych i automatyki w budynkach mieszkalnych. W przypadku pojawienia się wątpliwości podczas montażu napędu lub w celu uzyskania dodatkowych informacji, należy skonsultować się z przedstawicielem SIMU lub odwiedzić stronę internetową www.simu.com.

1 **INSTALACJA:** Zalecenia, które muszą być stosowane przez specjalistę z zakresu napędów i automatyki w budynkach mieszkalnych, wykonującego instalację napędu. Sposoby okablowania są określone w normach krajowych oraz w normie europejskiej IEC 60364.

DK – OVERSÆTTELSE AF DEN ORIGINALE MANUAL

1 Denne betjeningsvejledning gælder for alle motorene DM15/DM16 De forskellige udgaver af disse motorer findes i det gældende katalog.

Anvendelse: Motorene DM15/DM16 er udviklet med henblik på motorstyring af alle typer af rulleskodder, uendørs markiser uden kassette. Installatøren, en godkendt elinstallatør med speciale i motorstyring og automatisering af boligen, skal sikre at installationen af det motordrevne produkt, når det er installeret, overholder de gældende bestemmelser i landet for idriftsætning, herunder især bestemmelsen for rullegardiner EN13659, uendørs markiser EN 13561.

Ansvar: Læs denne vejledningen grundigt igennem, før motoren installeres og bruges. Ud over de skrevne anvisninger i denne brugsvejledning, skal du ligeledes overholde de detaljerede forskrifter i det vedlagte dokument **Sikkerhedsanvisninger**. Motoriseringen skal monteres af en godkendt elinstallatør med speciale i motorstyring og automatisering af boligen i overensstemmelse med Simus instruktioner og lovgivningen, der er gældende i det land, hvor produktet idriftsættes. Motoren må ikke anvendes til andre formål end dem, der er beskrevet herunder. En sådan brug vil, ligesom al overtrædelse af anvisningerne i denne brugsanvisning og det vedlagte dokument **Sikkerhedsanvisninger**, udelukke alle ansvar og garanti fra Simu side. Installatøren skal efter monteringen af motoren oplyse kunderne om brugsbetingelserne og vedligeholdelsen af motoren og skal overdrage dem brugs- og vedligeholdelsesvejledningen samt det medfølgende dokument **Sikkerhedsanvisninger**. Alt efterfølgende servicearbejde på motoren skal udføres af en autoriseret elinstallatør med speciale i motorstyring og automatisering af boliger. Hvis der opstår tvivl under installationen af motoren, eller hvis man ønsker yderligere oplysninger, kan man henvende sig til en Simu repræsentant eller besøge internetstedet www.simu.com.

1 **INSTALLATION:** Påbud, der absolut skal følges af den godkendte elinstallatør, der har udført installationen af motoren. Retningslinierne for den elektriske installation er beskrevet i de nationale standarder eller i standarden IEC 60364.

EN – ORIGINAL INSTRUCTIONS

1 These instructions apply to all DM15/DM16 drives, the different versions of which are available in the current catalogue.

Field of application: DM15/DM16 drive are designed to drive all types of roller shutters, outdoor awnings without cassette. The installer, who must be a motorisation and home automation professional, must ensure that the drive product is installed in accordance with the standards in force in the country in which it is installed such as EN 13659 relating to roller shutters, EN13561 relating to outdoor screens and awnings.

Liability: Please read these instructions carefully before installing and using the drive. In addition to following the instructions given in this guide, the instructions detailed in the attached «**Safety instructions document**» must also be observed. The drive must be installed by a motorisation and home automation professional, according to instructions from SIMU and the regulations applicable in the country in which it is commissioned. It is prohibited to use the drive outside the field of application described above. Such use, and any failure to comply with the instructions given in this guide and in the attached «**Safety instructions document**», absolves SIMU of any liability and invalidates the warranty. The installer must inform its customers of the operating and maintenance conditions for the drive and must provide them with the instructions for use and maintenance, and the attached «**Safety instructions document**», after installing the drive. Any After-Sales Service operation on the drive must be performed by a motorisation and home automation professional. If in doubt when installing the drive, or to obtain additional information, contact a SIMU adviser or go to the website www.simu.com.

1 **INSTALLATION:** Instructions which must be followed by the drive and home automation professional installing the drive. Methods of wiring are given by national standards or IEC 60364 standard.

NL – VERTALING VAN DE ORIGINELE HANDLEIDING

1 Deze handleiding is geldig voor alle uitvoeringen van de motorisaties DM15/DM16 die in de actuele catalogus zijn opgenomen.

Toepassingsgebied: De motorisaties DM15/DM16 zijn ontworpen voor het motoriseren van elke type rolluik, buitenzonwering zonder cassette. Het gemotoriseerde systeem moet geïnstalleerd worden door een erkende installateur van automatiseringssystemen in woningen, in overeenstemming met de instructies van SIMU en met de van het land van gebruik geldende normen en met name met de norm voor rolluiken EN13659, buitenzonweringen EN 13561.

Verantwoordelijkheid: Voordat de motorisatie geïnstalleerd en gebruikt wordt, moet deze handleiding zorgvuldig gelezen worden. Houd u altijd aan de aanwijzingen die in deze handleiding staan. Houd u ook altijd aan de gedetailleerde voorschriften die in het bijgevoegde document «**Veiligheidsvoorschriften**» staan. De motorisatie moet geïnstalleerd worden door een erkende installateur van automatiseringssystemen in woningen, in overeenstemming met de instructies van SIMU en met de in het land van gebruik geldende wet- en regelgeving. Leder gebruik van de motorisatie buiten het hierboven beschreven toepassingsgebied is verboden. Hierdoor en door het niet opvolgen van de instructies die in deze handleiding en in het bijgevoegde document «**Veiligheidsvoorschriften**» staan, vervalt de aansprakelijkheid en de garantie van SIMU. De installateur moet de klant informeren over de voorwaarden voor het gebruik en het onderhoud van de motorisatie en moet hem/haar, na de installatie van de motorisatie, de aanwijzingen voor het gebruik en het onderhoud, evenals het bijgevoegde document «**Veiligheidsvoorschriften**», overhandigen. Servicewerkzaamheden aan de motorisatiemogel alleen uitgevoerd worden door een erkende installateur van automatiseringssystemen in woningen. Raadpleeg, bij twijfel tijdens de installatie van de motorisatie of voor aanvullende informatie uw SIMU leverancier of ga naar de website www.simu.com.

1 **INSTALLATION:** Verplichte voorschriften voor de erkende installateur van automatiseringssystemen in woningen die de installatie van de motorisatie uitvoert. Bedravingsvoorschriften worden voorgeschreven volgens de nationale normen of IEC 60364 normen.

IT – TRADUZIONE DELLE ISTRUZIONI ORIGINALI

1 Il presente manuale si applica a tutte le motorizzazioni di DM15/DM16 le cui versioni sono disponibili nel catalogo in vigore.

Settore d'applicazione: Le motorizzazioni DM15/DM16 sono progettate per motorizzare tutti i tipi di tapparelle, di tende da esterno senza cassonetto e tende da interno. L'installatore, professionista della motorizzazione e dell'automazione d'interni, deve accertarsi che l'installazione del prodotto motorizzato una volta installato rispetti le norme in vigore nel paese di messa in servizio come, nello specifico, la normativa sulle tapparelle EN13659, sulle tende esterne EN 13561.

Responsabilità: Prima di installare e di utilizzare la motorizzazione, leggere attentamente questo libretto. Oltre le istruzioni riportate nel presente manuale, rispettare altresì le istruzioni elencate nel documento annesso **Istruzioni di sicurezza**. La motorizzazione deve essere installata da un professionista della motorizzazione e dell'automazione d'interni, conformemente alle istruzioni di Simu e alle normative applicabili nel paese di messa in servizio. Ogni utilizzo della motorizzazione al di fuori dell'ambito di applicazione descritto sopra è vietato. Esso escluderebbe, così come il mancato rispetto delle istruzioni riportate nel presente manuale e nel documento annesso **Istruzioni di sicurezza**, ogni responsabilità e garanzia di Simu. L'installatore deve informare i suoi clienti in relazione alle condizioni d'uso e di manutenzione della motorizzazione e deve consegnare loro le istruzioni d'uso e di manutenzione, oltre al documento allegato **Istruzioni di sicurezza**, dopo l'installazione della motorizzazione. Ogni operazione di Servizio Post-vendita sulla motorizzazione necessita dell'intervento di un professionista della motorizzazione e dell'automazione d'interni. In caso di dubbi durante l'installazione della motorizzazione o per avere maggiori informazioni, consultare un interlocutore Simu o visitare il sito www.simu.com.

1 **INSTALLAZIONE:** Istruzioni che il professionista della motorizzazione e dell'automazione d'interni deve imperativamente applicare allorché installa la motorizzazione. Le modalità di installazione elettrica sono descritte dalle norme nazionali o dalla norma IEC 60364.

CZ – PŘEKLAD ORIGINÁLNÍHO NÁVODU

1 Tento návod se vztahuje na všechny pohony Typ DM15/DM16 bez ohledu na jejich verze jsou dostupné v aktuálním adresáři.

Účel použití: Motorové Pohony DM15/DM16 jsou navrženy pro všechny typy rolet, všechny typy rolet, vnější žaluzie bez pouzdra. Osoba, která provádí montáž, musí být odborník v oblasti motorizace a domácí automatizace. Tato osoba také musí zajistit, že poháněný výrobek je instalován ve shodě s normami, platnými v zemi instalace, zejména ČSN EN 13659 pro předokenní rolety, ČSN EN 13561 pro vnější clony - sluneční clony a markýzy.

Odpovědnost: Před montáží a použitím pohonu si pozorně přečtěte tento návod. Kromě pokynů uvedených v tomto návodu dodržujte také podrobné instrukce uvedené v příloženém dokumentu **Bezpečnostní pokyny**. Pohon musí být instalován odborníkem v oblasti motorizace a domácí automatizace, v souladu s instrukcemi společnosti SIMU a s předpisy platnými v zemi, v níž je daný produkt provozován. Jakékoli použití pohonu mimo výše uvedenou oblast použití je zakázáno. Použití mimo stanovenou oblast použití i jakékoli nedodržení instrukcí v této příručce a v příloženém dokumentu **Bezpečnostní pokyny** vede ke ztrátě platnosti záruky a zprůstuje společnost SIMU jakékoliv odpovědnosti za případné následky. Pracovník zajišťující montáž musí informovat své zákazníky o podmínkách používání a údržby pohonu a po dokončení instalace pohonu jim musí předat instrukce pro použití a údržbu včetně příloženého dokumentu **Bezpečnostní pokyny**. Poté, co byl pohon instalován, musí veškeré činnosti na něm provádět pouze odborník v oblasti motorizace a domácí automatizace. Pokud během montáže pohonu narazíte na nejistoty nebo budete-li potřebovat dodatečné informace, kontaktujte příslušného pracovníka společnosti SIMU nebo navštivte internetovou stránku www.simu.cz.

1 **INSTALACE:** Instalaci, odzkoušení a uvedení do provozu smí provádět pouze osoba odborně způsobilá. Instalace musí být provedena v souladu s místně platnými předpisy a návodem k instalaci. Podmínky instalace elektrických zařízení se řídí místně platnými normami a vyhláškami nebo normou IEC 60364.

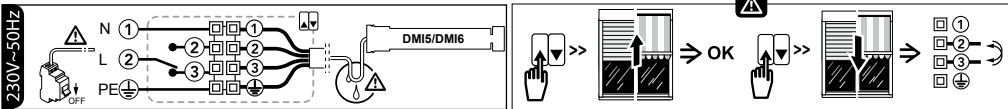
TR – ORIGINAL TANITIM YAZISININ ÇEVİRİSİ

1 Bu kılavuz halen yururlukte olan katalogda onerilmis tum DM15/DM16 motor secenekleri icin Geceerlidir.

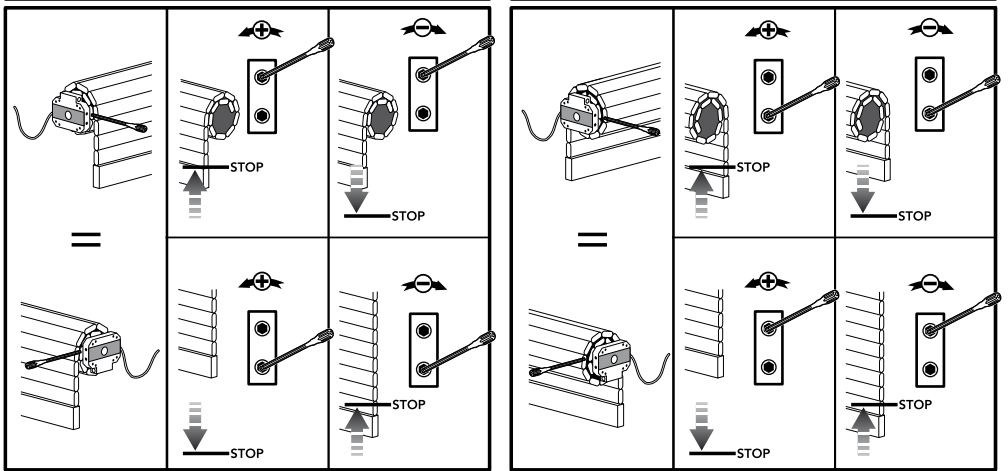
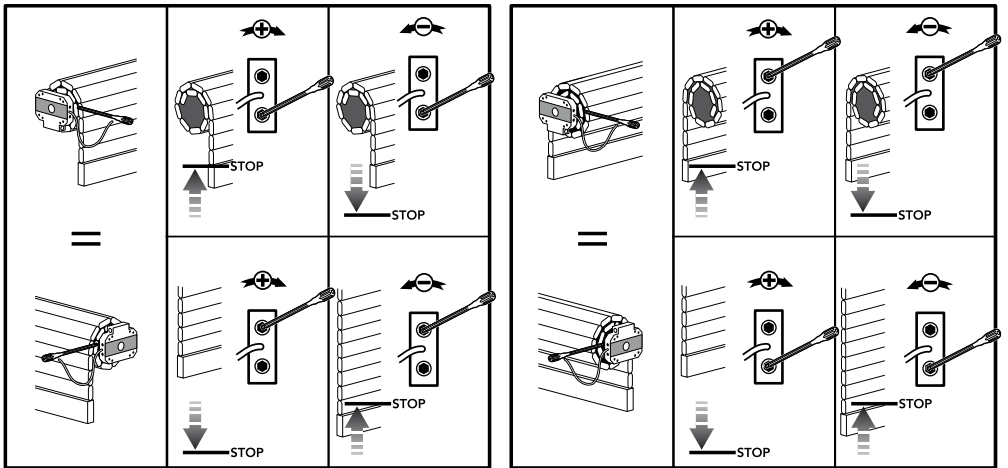
Uygulama alanı: DM15/DM16 motor seçeneği aşağıdaki şekilde kullanılabilir: üzere tasarlanmıştır. Her tipten motorlu kepenkler, kasasız dış ortam storları. Bu tür mekanizmalar ve ev otomasyonu konusunda uzmanlık sahibi olması gereken tesisatçı, motorlu ürünün monte edilmesinden sonra sistemin ve mekanizmaların kullanılacağı ülkede yururlukte olan yonetmeliklere uygun şekilde monte edilmiş olduğunu ve özellikle de montajın motorlu kepenklerle ilgili EN13659, dış storlarla ilgili EN 13561 standartlarına uygun şekilde gerçekleştirilmiş olduğunu garantisini vermekle yükümlüdür.

Sorumluluk: Motor ve düzeneklerini kurmadan ve kullanmadan önce mutlaka bu kılavuzu dikkatlice okuyunuz. Bu kılavuzda belirtilen talimatlara ilaveten ekteki **Güvenlik talimatları** belgesinde ayrıntılı olarak açıklanmış tüm talimatlara da aynı şekilde uymalısınız. Motorun ve ilgili mekanizmaların montajı, bu tür mekanizmalar ve ev otomasyonu konusunda uzman bir tesisatçı tarafından ve Simu'nin şart koştuğu talimatlardan öngördüğü şekilde ve ürünün kullanım sunuluğu ve çalıştırıldığı ülkede yürürlükte olan yonetmeliklere uygun olarak gerçekleştirilmelidir. Motorun ve ilgili mekanizmaların yukarıda belirtilen kullanım alanı dışında kullanılması kesinlikle yasaktır. Böyle bir durumda, bu kılavuzda belirtilen talimatlara ve **Güvenlik talimatları** adını taşıyan ekli belgedeki talimatlara uymaması durumunda, Simu'nin her türden sorumluluğu ve garantisini sona erer. Motorun ve düzeneklerinin montajını yapan tesisatçı, müşterilerine kullanım koşulları ve bakımına ilgili bilgileri bildirmekle ve kullanımı ve bakımına ilgili talimatları aktarmakla yükümlüdür, aynı şekilde kullanılmı klavuzuna ekli **Güvenlik talimatları** adını taşıyan belgeyi de motorun ve onun düzeneklerinin montajını yaptktan sonra teslim etmek zorundadır. Motorun ve onun düzeneklerine yapılacak her türden Satış Sonrası Servis işlemleri bu tür mekanizmalar ve ev otomasyonu konusunda profesyonel bir tesisatçı tarafından gerçekleştirilmeli zorunludur. Motorun ve mekanizmalarının montajı sırasında bir tereddüt oluşursa veya daha fazla bilgi gerektiğinde bir Simu yetkilisine başvurunuz veya www.simu.com adresindeki internet sitesini ziyaret ediniz.

1 **MONTAJ:** Bu Simu ürünün, bu kılavuzun ait olduğu motor ve bina otomasyonu konusunda uzman bir kişi tarafından kurulmalıdır. Elektrik tesisatı şekilleri, ulusal standartlarca veya IEC 60364 standardınca tanımlanmıştır.



	FR	GB	DE	NL	ES	PL	CZ	DK	IT	GR	TR
①	vert / jaune	green / yellow	grün / gelb	groen / geel	verde / amarillo	zielono / żółty	zltó / zelený	grøn / gul	verde / giallo	πράσινο / κίτρινο	yeşil / sarı
②	bleu	blue	blau	blauw	azul	niebieski / błę	modrý	blå	azzurro	μπλε	mavi
③	marron	brown	braun	bruin	marrón	brązowy	hnědý	brun	marrone	καφέ	kestane rengi
④	noir	black	schwarz	zwart	negro	czarny	černý	sort	nero	μαύρο	siyah



FR- Nous nous soucions de notre environnement. Ne jetez pas l'appareil avec les ordures ménagères habituelles. Donnez-le à un point de collecte approuvé pour le recyclage.

EN- We care about our environment. Do not dispose of the appliance with usual household waste. Give it to an approved collection point for recycling.

DE- Wir wollen die Umwelt schützen. Entsorgen Sie das Produkt nicht mit dem Hausmüll. Geben Sie dieses bei einer zugelassenen Recycling-Sammelstelle ab.

NL- Wij geven om ons milieu. Werp het apparaat niet weg met het huishoudelijk afval. Breng het naar een erkend inzamelpunt voor recycling.

ES- Nos preocupamos por nuestro medio ambiente. No deseche el aparato con los desechos domésticos habituales. Dar a un punto de recogida aprobado para el reciclaje.

PL- Dbamy o środowisko. Nie wyrzucaj produktu z odpadami domowymi. Przekaż je do certyfikowanego punktu zbiórki w celu recyklingu.

CZ- Pečujeme o naše životní prostředí. Přístroj nevyhazujte spolu s domovním odpadem. Zaneste jej na sběrné místo zajištěné jeho recyklací.

DK- Vi værner om miljøet. Bortkast ikke apparatet sammen med husholdningsaffaldet. Indlever det til et godkendt indsamlingssted for genbrug.

IT- L'ambiente ci sta a cuore. Non smaltire il dispositivo con i normali rifiuti domestici. Consegnarlo in un punto di raccolta approvato per il riciclaggio.

GR- Μεριμνούμε για το περιβάλλον μας. Μην απορρίπτετε τη συσκευή μαζί με τα οικιακά απορρίμματα. Παραδώ-στε την σε κέντρο περισυλλογής που είναι εγκεκριμένο για την ανακύκλωση.

TR- Çevremizi önemsiyoruz. Çihazı evsel atıklarıla birlikte çöpe atmayınız. Geri dönüşümün sağlanması için onu yetkili bir toplama noktasına teslim ediniz.

EL – ΜΕΤΑΦΡΑΣΗ ΤΩΝ ΠΡΩΤΟΤΥΠΩΝ ΟΔΗΓΙΩΝ ΧΡΗΣΗΣ

2 ΣΥΝΔΕΣΜΟΛΟΓΙΑ:

Ασφαλίστε τα καλώδια για να αποφευχθεί η όποια επαφή με τα κινούμενα μέρη. Εάν ο ηλεκτρικός μηχανισμός χρησιμοποιείται σε εξωτερικό χώρο καθώς και εάν το καλώδιο προφθοσίας ρεύματος είναι τύπου H05VV-F τοποθετήστε το καλώδιο σε ένα αγωγό ανθεκτικό σε UV, π.χ. σε κανάλι. Το καλώδιο του δεν μπορεί να ασφαριθεί. Εάν το καλώδιο φθαρεί ή καταστραφεί, θα πρέπει να επιστραφεί το μιστό στο τμήμα σέρβις.

3 ΡΥΘΜΙΣΗ ΤΕΡΜΑΤΙΚΩΝ ΟΡΙΩΝ:

- Ρύθμιση πάνω ορίου: Πατήστε το ▲ μπουτόν της συσκευής ρύθμισης ορίων ώστε να σηκωθεί το ηλεκτροκινούμενο προϊόν, και γυρίστε το βίδακι τόσο ώστε να ρυθμιστεί στο άνω επιθυμητό όριο.
- Ρύθμιση κάτω ορίου: Πατήστε το ▼ μπουτόν της συσκευής ρύθμισης ορίων ώστε να κατέβει το ηλεκτροκινούμενο προϊόν, και γυρίστε το βίδακι τόσο ώστε να ρυθμιστεί στο κάτω επιθυμητό όριο.

ΛΕΙΤΟΥΡΓΙΑ ΚΑΙ ΣΥΝΤΗΡΗΣΗ:

- Αυτός ο ηλεκτρικός μηχανισμός δεν απαιτεί καμία συντήρηση.
- Πατήστε το ▲ μπουτόν της συσκευής ρύθμισης ορίων ώστε να σηκωθεί το ηλεκτροκινούμενο προϊόν.
- Πατήστε το ▼ μπουτόν της συσκευής ρύθμισης ορίων ώστε να κατέβει το ηλεκτροκινούμενο προϊόν.

ΣΥΜΒΟΥΛΕΣ ΓΙΑ ΤΗΝ ΛΕΙΤΟΥΡΓΙΑ:

ΠΡΟΒΛΗΜΑΤΑ	ΠΙΘΑΝΑ ΑΙΤΙΑ	ΛΥΣΕΙΣ
Το μηχανοκίνητο προϊόν δεν λειτουργεί.	Η λειτουργία υπερθέρμανσης έχει ενεργοποιηθεί.	Αναμένεται μέχρι να κρυώσει.

Εάν το ηλεκτροκινούμενο προϊόν εξακολουθεί να μην λειτουργεί, παρακαλώ πούλ όπως επικοινωνήσατε με την εξυπηρέτηση πελατών που προμηθευτή σας.

CE Με την παρούσα, η SIMU SAS, 70100 ARC-LES-GRAY δηλώνει ως κατασκευαστής ότι ο μηχανισμός που καλύπτεται από αυτές τις οδηγίες, εφόσον φέρει σήμανση για τροποδοσία 230V-50Hz και χρησιμοποιείται με τον τρόπο* που υποδεικνύεται στις παρούσες οδηγίες, συμμορφώνεται με τις ουσιαστές απαιτήσεις των εφαρμοζόμενων ευρωπαϊκών οδηγιών και ειδικότερα με την οδηγία 2006/42/ΕΚ για τις μηχανές και την οδηγία ΗΜΣ 2014/30/ΕΕ. Το πλήρες κείμενο της δήλωσης συμμόρφωσης με την ΕΕ διατίθεται στην ιστοσελίδα www.simu.com. O Emmanuel CARMIER, Γενικός Διευθυντής, GRAY, 10/2016.

FR – NOTICE ORIGINALE

2 **Câblage:** Attacher les câbles pour éviter tout contact avec une partie en mouvement. Si la motorisation est utilisée en extérieur, et si le câble d'alimentation est de type H05VV-F alors installer le câble dans un conduit résistant aux UV, par exemple sous goulotte. Le câble du moteur n'est pas démontable. S'il est endommagé, retourner la motorisation au SAV.

3 Réglage des fins de course :

- Réglage de la fin de course haute: Appuyer sur la touche ▲ du point de commande pour faire monter le produit motorisé en fin de course haute et tourner la vis de réglage correspondante pour ajuster la fin de course haute souhaitée.
- Réglage de la fin de course basse: Appuyer sur la touche ▼ du point de commande pour faire descendre le produit motorisé en fin de course basse tourner la vis de réglage correspondante pour ajuster la fin de course basse souhaitée.

Utilisation et maintenance :

- Cette motorisation ne nécessite pas d'opération de maintenance.
- Appuyer sur la touche ▲ du point de commande pour faire monter le produit motorisé.
- Appuyer sur la touche ▼ du point de commande pour faire descendre le produit motorisé.

Astuces et conseils d'utilisation :

CONSTATS	CAUSES POSSIBLES	SOLUTIONS
Le produit motorisé ne fonctionne pas.	La motorisation est en protection thermique.	Attendre que le moteur refroidisse.

Si le produit motorisé ne fonctionne toujours pas, contacter un professionnel de la motorisation et de l'automatisation de l'habitat.

CE Par la présente, SIMU SAS, 70100 ARC-LES-GRAY déclare en tant que fabricant que la motorisation couverte par ces instructions, marquée pour être alimentée en 230V-50Hz et utilisée comme indiqué dans ces instructions, est conforme aux exigences essentielles des Directives Européennes applicables et en particulier de la Directive Machine 2006/42/CE et de la Directive CEM 2014/30/UE. Le texte complet de la déclaration de conformité à l'UE est disponible sur www.simu.com. Emmanuel CARMIER, directeur général, ARC-LES-GRAY, 10/2016.

DE – ORIGINALANLEITUNG

2 **Verkabelung:** Bringen Sie die Kabel so an, dass sie nicht Kontakt zu beweglichen Teilen geraten können. Wenn der Antrieb im Freien montiert wird und mit einem Netzkabel vom Typ H05VV-F versehen ist, ist das vor Netzkabel UV-Strahlen zu schützen, z.B. durch ein Schutzrohr. Das Kabel des Antriebes kann nicht demontiert werden. Wenn es beschädigt ist, müssen Sie den Antrieb zum Kundendienst bringen.

3 Einstellung der Endlagen:

- Einstellung der oberen Endlage: Drücken Sie an der Bedieneinheit die Taste ▲, um den Behang in seine obere Endlage zu bringen, und drehen Sie die betreffende Einstellschraube, um die gewünschte obere Endlage zu justieren.
- Einstellung der unteren Endlage: Drücken Sie an der Bedieneinheit die Taste ▼, um den Behang in seine untere Endlage zu bringen, und drehen Sie die betreffende Einstellschraube, um die gewünschte untere Endlage zu justieren.

Anwendung und Wartung:

- Für diesen Antrieb sind keine Wartungsarbeiten erforderlich.
- Ein einfacher Druck auf die Taste ▲ löst eine Öffnung des Behanges aus.
- Ein einfacher Druck auf die Taste ▼ löst eine Schliessung des Behanges aus.

Tipps und Empfehlungen für den Betrieb:

PROBLEME	MÖGLICHE URSACHEN	LÖSUNGEN
Der angetriebene Behang funktioniert nicht.	Der Überhitzungsschutz des Antriebes wurde ausgelöst.	Warten Sie, bis der Antrieb abgekühlt ist.

Wenn das Produkt weiterhin nicht funktioniert, wenden Sie sich bitte an einen Fachmann für Gebäudeautomation.

CE SIMU SAS, 70100 ARC-LES-GRAY (Frankreich), erklärt hiermit als Hersteller, dass der in dieser Anleitung beschriebene Antrieb bei bestimmungsgemäßem Einsatz und angeschlossen gemäß Kennzeichnung an eine 230V/50Hz-Stromversorgung die grundlegenden Anforderungen der geltenden europäischen Richtlinien und insbesondere der Maschinenrichtlinie 2006/42/EG sowie der EMV-Richtlinie 2014/30/UE erfüllt. Der vollständige Text der EU-Konformitätserklärung ist unter der Internet adresse www.simu.com verfügbar. Emmanuel CARMIER, Geschäftsführer, ARC-LES-GRAY (Frankreich), 10/2016.

ES – TRADUCCIÓN DEL MANUAL ORIGINAL

2 **Cableado:** Fije los cables para evitar cualquier contacto con un componente en movimiento. Si el motor está a la intemperie y el cable de alimentación es de tipo H05VV-F, instale el cable en un conducto resistente a los rayos UV, como una canaleta. El cable de la motorización no es desmontable. Si está dañado, debe devolverse la motorización al Servicio Posventa.

3 Ajuste de los finales de carrera:

- Ajuste del final de carrera superior: Pulse el botón ▲ del punto de mando para hacer que el producto automatizado suba hasta el final de carrera superior y gire el tornillo de ajuste correspondiente para ajustar el final de carrera superior en el punto deseado.
- Ajuste del final de carrera inferior: Pulse el botón ▼ del punto de mando para hacer que el producto automatizado suba hasta el final de carrera inferior y gire el tornillo de ajuste correspondiente para ajustar el final de carrera superior en el punto deseado.

Uso y Mantenimiento:

- Este mecanismo no requiere ninguna operación de mantenimiento.
- Al pulsar una vez el botón ▲, el producto automatizado sube por completo.
- Al pulsar una vez el botón ▼, el producto automatizado baja por completo.

Trucos y consejos de uso:

PROBLEMAS	POSIBLES CAUSAS	SOLUCIONES
El producto automatizado no funciona.	La motorización está en térmico.	Espere a que la motorización se enfríe.

Si el producto automatizado sigue sin funcionar, póngase en contacto con un profesional de la motorización y la automatización de la vivienda.

CE En virtud del presente documento, SIMU SAS, 70100 ARC-LES-GRAY declara que, en tanto que fabricante de la motorización que cubren estas instrucciones, marcada para recibir alimentación 230V-50Hz y utilizada tal y como se indica en las mismas, es conforme a las exigencias básicas de las Directivas europeas aplicables y, en particular, la Directiva de máquinas 2006/42/CE y la Directiva de CEM 2014/30/UE. El texto completo de la declaración de conformidad en la UE se encuentra disponible en www.simu.com. Emmanuel CARMIER, director general, ARC-LES-GRAY, 10/2016.

PL – TŁUMACZENIE INSTRUKCJI ORYGINALNEJ

2 **Okablowanie:** W przypadku wykonywania instalacji elektrycznych przez ściany, przewody muszą być zabezpieczone i odizolowane przez przepusty kablowe i/lub rurki osłonowe. Jeżeli napęd jest używany na zewnątrz, a przewodów zasilający jest typu H05VV-F, zamontować go w np. worytku lub peszlu odpornym na działanie promieni UV. Nie można zdemontować przewodu napędu. W przypadku uszkodzenia, napęd należy przekazać do serwisu posprzedażnego.

3 Regulacja wyłączników krańcowych:

- Regulacja górnego położenia krańcowego: nacisnąć przycisk ▲ sterownika, aby podnieść produkt z napędem do jego górnego położenia i obracać odpowiadającą temu kierunkowi śrubą regulacyjną aż do ustawienia w wymaganym górnym położeniu krańcowym.
- Regulacja dolnego położenia krańcowego: nacisnąć przycisk ▼ sterownika, aby opuścić produkt z napędem do jego dolnego położenia krańcowego i obracać odpowiadającą.

Użytkowanie i konserwacja:

- Ten napęd nie wymaga czynności konserwacyjnych.
- Nacisnąć lub nacisnąć przycisk ▲, aby podnieść roletę lub napędzany produkt.
- Nacisnąć lub nacisnąć przycisk ▼, aby opuścić roletę lub napędzany produkt.

Wskazówki i rady dotyczące użytkowania:

WNIOSKI	MOŻLIWE PRZYCZYNY	ROZWIĄZANIA
Zmotorizowany produkt nie działa.	Zostało założone zabezpieczenie napędu przed przegrzaniem	Poczekać, aż temperatura osiągnie poziom umożliwiający ponowne przemieszczanie się napędzanego produktu.

Jeśli napędzany produkt nadal nie działa, należy skontaktować się z profesjonalnym instalatorem specjalizującym się w zakresie urządzeń mechanicznych i automatyki w budynkach mieszkalnych.

CE Firma SIMU SAS, 70100 ARC-LES-GRAY jako producent wyrobu, oświadcza niniejszym, że napęd opisany w tej instrukcji, przystosowany zgodnie z oznaczeniem do zasilania napięciem 230V-50Hz i użytkowany w sposób w niej określony, jest zgodny z podstawowymi wymogami stosowanych Dyrektyw europejskich, w szczególności z Dyrektywą maszynową 2006/42/WE oraz Dyrektywą EMC 2014/30/UE. Pełny tekst deklaracji zgodności WE jest dostępny pod adresem internetowym www.simu.com. Emmanuel CARMIER, Dyrektora Generalnego, ARC-LES-GRAY, 10/2016.

DK – OVERSÆTTELSE AF DEN ORIGINALE MANUAL

2 **Ledningsforing:** Fastgør ledningerne, så de ikke kommer i kontakt med en del, der bevæger sig. Hvis motoren bruges udendørs, og hvis der anvendes et tilslutningskabel af typen H05VV-F, så skal kablet installeres i et rør, der kan modstå solens UV-stråler f.eks. under et udløb. Kablet på kan ikke afmonteres. Hvis det bliver skadiget, skal motoren indsendes til eftersalgsservice.

3 Justering af endestop:

- Justering af øverste endestop : Tryk på tasten ▲ på betjeningsboksen for at det motorstyrte produkt skal køre op til øverste endestop, og drej den tilhørende justeringskrue for at justere det ønskede øverste endestop.
- Justering af nederste endestop : Tryk på tasten ▼ på betjeningsboksen for at det motorstyrte produkt skal køre ned til nederste endestop, og drej den tilhørende justeringskrue for at justere det ønskede nederste endestop.

Brug og vedligeholdelse:

- Denne motor kræver ingen vedligeholdelse.
- Tryk på tasten ▲ på betjeningsboksen for at det motorstyrte produkt skal køre op til øverste.
- Tryk på tasten ▼ på betjeningsboksen for at det motorstyrte produkt skal køre ned til nederste.

Tips og råd angående brug:

PROBLEMER	MULIGE ÅRSAGER	LØSNINGER
Det motorstyrte produkt fungerer ikke.	Motorenheden er varm.	Lad motorenheden køle ned.

Hvis det motorstyrte produkt stadig ikke fungerer, skal man kontakte en godkendt installør inden for motorstyring og automatisering i boliger.

CE Hermed erklærer SIMU SAS, 70100 ARC-LES-GRAY i egenkab og fabrikant, at motoren, for hvilken denne vejledning gælder, og som er mærket til at blive forsynet med 230V-50Hz og anvendt, som angivet i denne vejledning, er i overensstemmelse med de væsentlige krav i gældende EU Direktiver, og i særdeleshed med maskindirektivet 2006/42/EF og CEM-direktivet 2014/30/UE. Den komplette EU-overensstemmelseserklæring findes på internetadressen www.simu.com. Emmanuel CARMIER, generaldirektør, ARC-LES-GRAY, 10/2016.

EN – ORIGINAL INSTRUCTIONS

2 **Wiring:** Attach cables to prevent any contact with moving Parts. If the motor is used outdoors and if the power supply cable is of the H05VV-F type, then run the cable in a UV-resistant conduit, e.g. trunking. The cable for the motor cannot be removed. If it is damaged, return the drive to the After-Sales department.

3 Setting the end limits:

- Setting the upper end limit: Press the ▲ button on the control point to raise the motorised product to the upper end limit and turn the corresponding setting screw to set the required upper end limit.
- Setting the lower end limit: Press the ▼ button on the control point to lower the motorised product to the lower end limit and turn the corresponding setting screw to set the required lower end limit.

Operation and maintenance:

- This drive is maintenance-free.
- Press the ▲ button on the control point to raise the motorised product.
- Press the ▼ button on the control point to lower the motorised product.

Tips and recommendations for use:

PROBLEMS	POSSIBLE CAUSES	SOLUTIONS
The motorised product does not operate.	The drive is in thermal protection.	Wait for the drive to cool down.

If the motorised product still does not work, contact a drive and home automation professional.

UK CA Somfy limited, Yendon LS19 7ZA UK hereby declares that the drive covered by these instructions when marked for input voltage 230V-50Hz and used as intended according to these instructions, is in compliance with UK legislation of Machinery safety regulations SI 2008 N°1557. The full text of the UKCA declaration of conformity is available at www.somfy.co.uk. Steven MONTGOMERY, Managing Director Somfy Ltd UK & Ireland, Yendon, 07/2022.

CE SIMU SAS, 70100 ARC-LES-GRAY as manufacturer hereby declares that the drive covered by these instructions when marked for input voltage 230V-50Hz and used as intended according to these instructions, is in compliance with the essential requirements of the applicable European Directives and in particular of the Machinery Directive 2006/42/EC and EMC Directive 2014/30/UE. The full text of the EU declaration of conformity is available at www.simu.com. Emmanuel CARMIER, general director, ARC-LES-GRAY, 10/2016.

NL - VERTALING VAN DE ORIGINELE HANDLEIDING

2 **Aansluiting:** Maak kabels vast zodat zij niet in contact kunnen komen met bewegende delen. Indien de motor buiten wordt gebruikt, moet de voedingskabel van het type H05VV-F in een tegen uv-licht bestendige koker worden geïnstalleerd (bv. In een kabelgoot). De Kabel van de motorisatie kan niet gedemonteerd worden. Stuur de motorisatie in geval van beschadiging van de kabel terug naar de aftersales.

3 Afstellen van de eindpunten:

- Afstellen van het bovenste eindpunt: Druk op de toets ▲, van het bedieningspunt om het gemotoriseerde systeem in het bovenste eindpunt te plaatsen en draai aan de bijhorende afstelschroef om de gewenste positie in te stellen.
- Afstellen van het onderste eindpunt: Druk op de toets ▼, van het bedieningspunt om het gemotoriseerde systeem in het onderste eindpunt te plaatsen en draai aan de bijhorende afstelschroef om de gewenste positie in te stellen.

Gebruik en onderhoud:

- Deze motorisatie heft geen onderhoud nodig.
- Door een druk op de toets ▲ gaat het gemotoriseerde systeem omhoog.
- Door een druk op de toets ▼ gaat het gemotoriseerde systeem omlaag.

Tipps en adviezen voor het gebruik:

PROBLEMEN	MOGELIJKE OORZAKEN	OPLOSSINGEN
Het gemotoriseerde systeem werkt niet.	De thermische beveiliging van de motor is in werking getreden.	Wacht totdat de motor is afgekoeld.

Als het gemotoriseerd systeem nog steeds niet werkt, neem dan contact op met een erkende installateur van automatiseringssystemen in woningen.

CE Hierbij verklaart SIMU SAS, 70100 ARC-LES-GRAY dat de motorisatie die bestemd is om te worden gebruikt met 230V-50Hz volgens de aanwijzingen in dit document, in overeenstemming is met de essentiële eisen en de andere relevante bepalingen van de Europese richtlijnen voor toepassing binnen de Unie en in het bijzonder met de Machinerichtlijn 2006/42/EG en de EMC-Richtlijn 2014/30/UE. De volledige EU-conformiteitsverklaring staat ter beschikking op de website www.simu.com. Emmanuel CARMIER, directeur-generaal, ARC-LES-GRAY, 10/2016.

IT – TRADUZIONE DELLE ISTRUZIONI ORIGINALI

2 Cablaggio:

Fissare i cavi per evitare il contatto con parti in movimento. Se il motore è utilizzato all'esterno e se il cavo di alimentazione è del tipo H05VV-F, installare quest'ultimo all'interno di un condotto resistente ai raggi UVA, ad esempio in una canalina. Il cavo di motorizzazione non può essere smontato. Se è danneggiato, commutare la motorizzazione su SAV.

3 Regolazione dei finecorsa:

- Regolazione del finecorsa alto: Premere il pulsante ▲ del punto di comando per far salire il prodotto motorizzato sino al finecorsa alto e girare la relativa vite di regolazione per aggiustare il finecorsa alto.
- Regolazione del finecorsa basso: Premere il pulsante ▼ del punto di comando per far scendere il prodotto motorizzato sino al finecorsa basso e girare la relativa vite di regolazione per aggiustare il finecorsa basso.

Uso e manutenzione:

- Questa motorizzazione non necessita di alcuna manutenzione.
- Premere il pulsante ▲ del punto di comando per far salire il prodotto motorizzato ▲.
- Premere il pulsante ▼ del punto di comando per far scendere il prodotto motorizzato ▼.

PROBLEMI	POSSIBILI CAUSE	SOLUZIONI
Il prodotto motorizzato non funziona.	La motorizzazione è surriscaldata (protezione termica).	Aspettare che la motorizzazione si raffreddi.

Consigli e raccomandazioni:

Se il prodotto motorizzato continua a non funzionare, contattare un professionista della motorizzazione e dell'automazione d'interni.

CE Con la presente, SIMU SAS, 70100 ARC-LES-GRAY dichiara, in qualità di produttore, che la motorizzazione coperta da queste istruzioni, contrassegnata per essere alimentata a 230V-50Hz e per essere utilizzata come indicato nelle presenti istruzioni, è conforme ai requisiti essenziali delle Direttive Europee applicabili e, in particolare, della Direttiva Macchina 2006/42/CE e della Direttiva CEM2014/30/UE. Il testo completo della dichiarazione di conformità all'UE è disponibile all'indirizzo Internet www.simu.com. Emmanuel CARMIER, Direttore Generale, ARC-LES-GRAY, 10/2016.

CZ- PŘEKLAD ORIGINÁLNÍHO NAVODU

2 Kabeláž:

Upevněte kabely, aby nedošlo k žádnému dotyku s pohyblivými částmi. Původní kabel H05VV-F musí být ve venkovním prostředí chráněn proti opakovanému namáhání polyhem a proti UV záření např. chráničkou nebo umístěním do instalační lišty. Při poškození původního kabelu vypněte napájení a kabel nechte vyjmout z výrobce pohonu.

3 Nastavení koncových dorazů:

- Seřízení horního dorazu: Stiskněte ▲ na spínači a postupně otáčejte příslušným imbusovým šroubem (směrem k +) pro seřízení horní polohy.
- Nastavení dolního koncového dorazu: Stiskněte tlačítko ▼ na spínači a postupně otáčejte příslušným imbusovým šroubem (směrem k +) pro seřízení dolní polohy.

Používání a údržba:

- Tento pohon nevyžaduje provádění údržby.
- Pro vytažení rolety nebo markyzy stiskněte tlačítko „Nahoru“.
- Pro spuštění rolety nebo vysunutí markyzy stiskněte tlačítko „Dolů“.

Tipy a doporučení pro používání:

PROBLEMY	MOŽNÉ PŘÍČINY	ŘEŠENÍ
Poháněný výrobek nefunguje	Pohon je v režimu tepelné ochrany	Počkejte, dokud pohon nevychladne

Pokud roleta stále nefunguje, podívejte se ne webov stránky www.simu.cz.

CE Tímto prohlášením společnost SIMU SAS (akciová společnost), sídlem ve 70100 ARC-LES-GRAY, potvrzuje, že pohon, na který se vztahují tyto pokyny, je určený pro napájení 230 V - 50 Hz a používá se v souladu s tímto instrukcí, splňuje základní požadavky příslušných evropských směrnic, zejména směrnice týkající se strojních zařízení 2006/42/EC a EMC 2014/30/UE. Kompletní text prohlášení o shodě EU je dostupný