



FR- KIT CONNEXION LP ACCES

EN- ACCES SAFETY EDGE CONNECTION KIT

5144703A

Lire attentivement cette notice avant toute utilisation.

Read carefully these instructions before any use.

SIMU S.A.S. au capital de 5 000 000 € - Z.I. Les Giranaux - BP71 - 70103 ARC-LÈS-GRAY CEDEX - FRANCE - RCS VESOUL B 425 650 090 - SIRET 425 650 090 00011 - n° T.V.A CEE FR 87 425 650 090

## FR - NOTICE ORIGINALE

**DOMAINE D'APPLICATION** : Ce kit de connexion permet le raccordement d'une lame palpeuse optique destinée exclusivement aux rideaux ou grilles pour locaux à usage commercial ou industriel. Ce kit est conçu exclusivement pour fonctionner avec les produits SIMU suivants : RSA Hz, RSA Hz PRO et SD510 ainsi que les motorisations SIMU compatibles. Se référer aux notices de sécurité et aux instructions de ces produits avant installation.

**RECOMMANDATIONS** : Avant d'installer et d'utiliser le kit, lire attentivement cette notice et la conserver en vue d'une consultation ultérieure. Le kit doit être installé par un professionnel de la motorisation et de l'automatisation du bâtiment, conformément aux instructions de SIMU et à la réglementation applicable dans le pays de mise en service. Toute utilisation du kit hors du domaine d'application décrit ci-dessus est interdite. Elle exclurait, comme tout irrespect des instructions figurant dans cette notice, toute responsabilité et garantie de SIMU. L'installateur doit informer ses clients des conditions d'utilisation et de maintenance du kit et doit leur transmettre les instructions d'utilisation et de maintenance après installation. Toute opération de Service Après-Vente sur le kit nécessite l'intervention d'un professionnel de la motorisation et de l'automatisation du bâtiment. Si un doute apparaît lors de l'installation du kit ou pour obtenir des informations complémentaires, consulter un interlocuteur SIMU ou aller sur le site [www.simu.com](http://www.simu.com).

## EN - TRANSLATION OF THE ORIGINAL MANUAL

**FIELD OF APPLICATION**: This connection kit for industrial optical safety edge is exclusively dedicated for roll-up or grilles for commercial or industrial premises. This connection kit is exclusively designed to operate with the following SIMU products : RSA Hz, RSA Hz PRO and SD510 and compatible SIMU motors. Refer to the safety manuals and instructions for these products before installation.

**RECOMMENDATIONS**: Please read these instructions carefully before installing and using the kit and keep it in case of later consultation. The kit must be installed by a motorization and building automation professional, according to instructions from SIMU and the regulations applicable in the country in which it is commissioned. It is prohibited to use the kit outside the field of application described above. Such use and any failure to comply with the instructions given in this guide absolves SIMU of any liability and invalidates the warranty. The installer must inform his customers of the operating and maintenance conditions for the drive and must provide them with the instructions for use and maintenance after installing the kit. Any after sales service operation on the drive must be performed by a motorization and building automation professional. If in doubt when installing the kit, or to obtain additional information, contact a SIMU adviser or go to the website [www.simu.com](http://www.simu.com).

## COMPOSITION DU KIT - KIT COMPOSITION

	<p>ÉMETTEUR avec LED (Ø11 / fil 10,5m) TRANSMITTER with LED (Ø11 / 10.5m wire)</p> <p>RÉCEPTEUR (Ø11 / fil 0,5m) RECEIVER (Ø11 / 0.5m wire)</p>	<p>CÂBLE SPIRALÉ (Ø4,5 - 3 x 0,25 mm<sup>2</sup>) SPIRAL CABLE (Ø4,5 - 3 x 0.25 mm<sup>2</sup>)</p>
	<p>BUTÉE (X 2) BUMPER (X 2)</p> <p>BUTÉE (X 2) BUMPER (X 2)</p>	

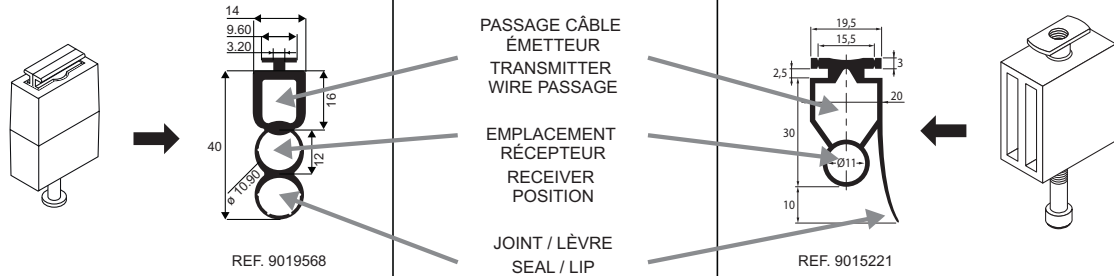
## FR - CARACTÉRISTIQUES

- Alimentation : 4-28 V
- Longueur de faisceau : 10m max.
- Sécurité : Cat. 3 PL d
- Indice de protection : Boîtier IP 65 et Cellules IP68
- Température de fonctionnement : -20°C à +55°C

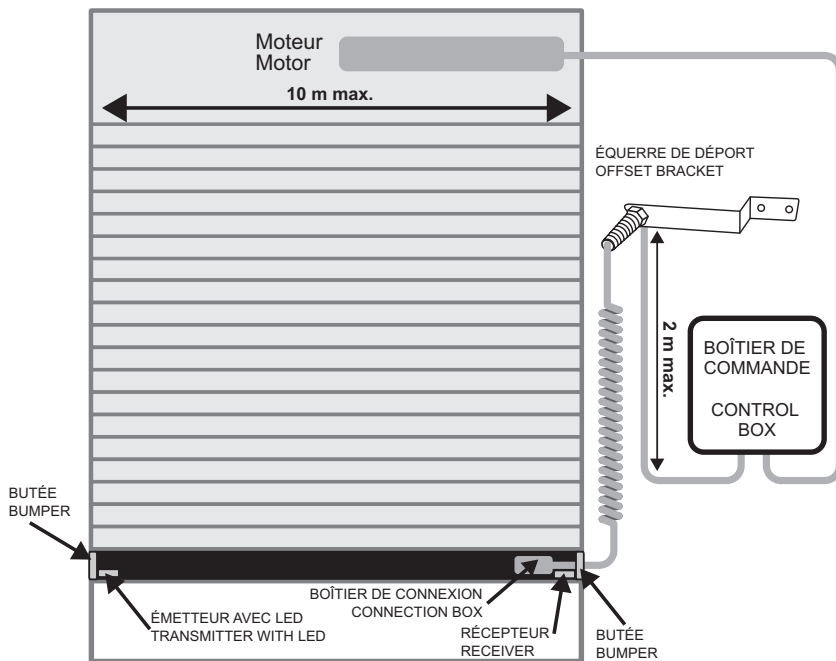
## EN - TECHNICAL DATAS

- Power supply : 4-28 V
- Beam range : 10m max.
- Safety category: Cat. 3 PL d
- Protection Index: Housing IP 65 & Cells IP68
- Operating temperature: -20°C to +55°C

## COMPATIBILITÉ BUTÉES – BUMPERS COMPATIBILITY



## SCHÉMA D'INSTALLATION TYPE – STANDARD INSTALLATION DIAGRAM



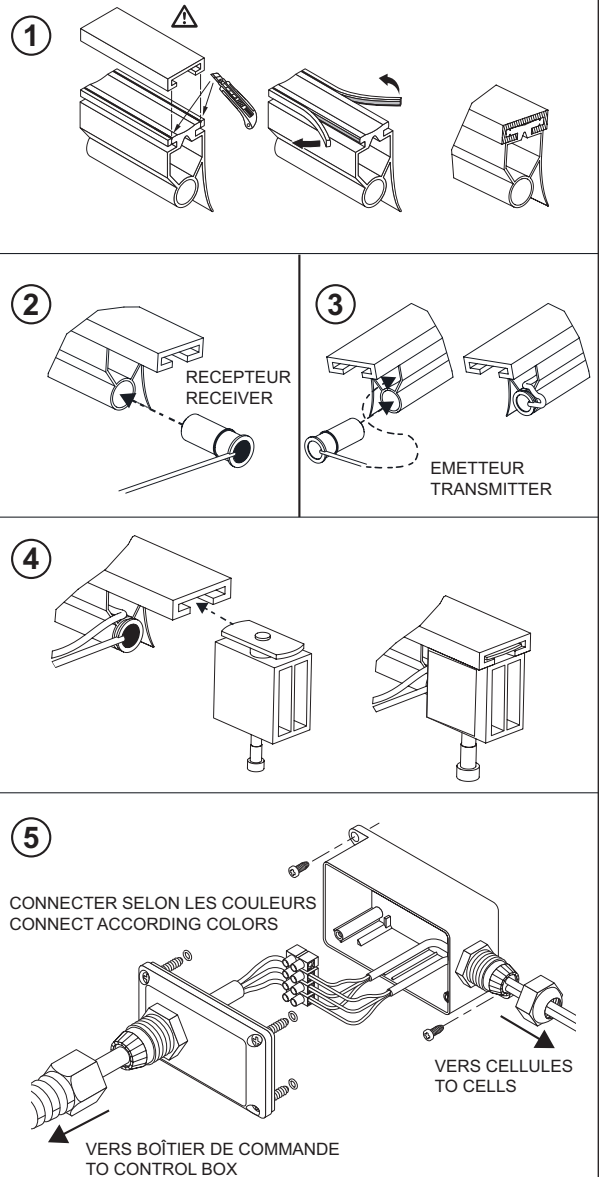
La LED est :

- normalement éteinte,
- allumée lors d'une détection d'obstruction,
- clignotante quand elle envoie le plus haut niveau d'intensité (ceci peut être dû à l'usure du profilé en caoutchouc).

The LED is:

- normally off,
- lights up during an obstruction detection,
- flashes when sending the highest level of intensity (this can be due to rubber profile wear).

## INSTALLATION



- Assurer une bonne fixation du profil aluminium sur la lame finale de la porte.
- Vérifier le fonctionnement avant la mise en service.

- Ensure a good fixing of the aluminium profile on the final slat of the door.
- Check operation before first use.