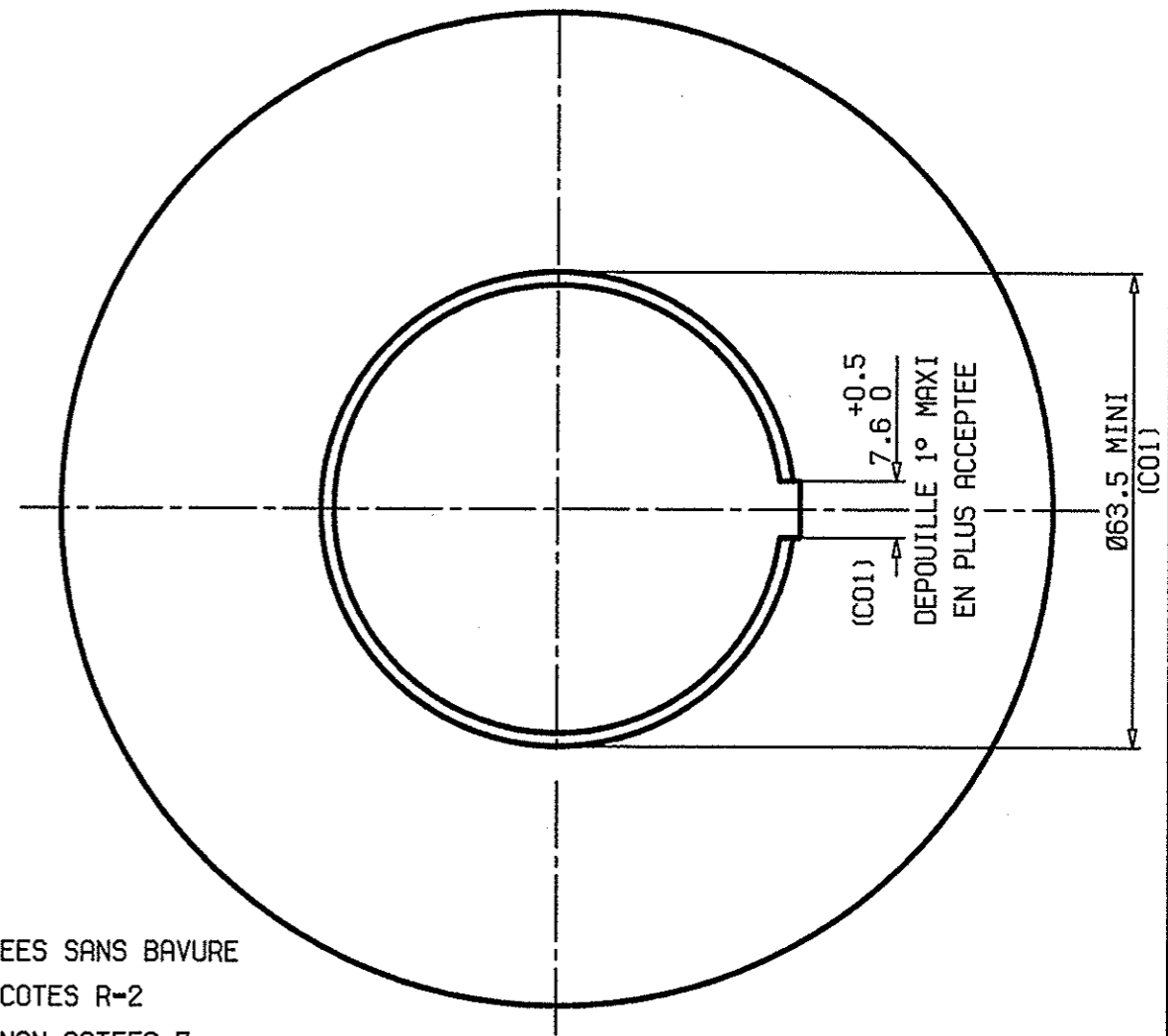
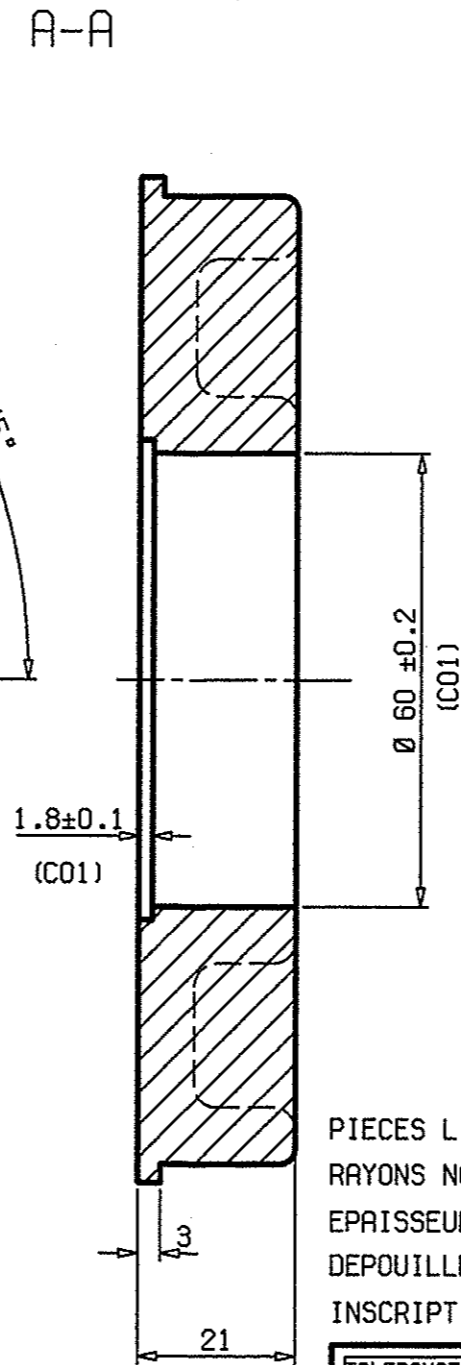
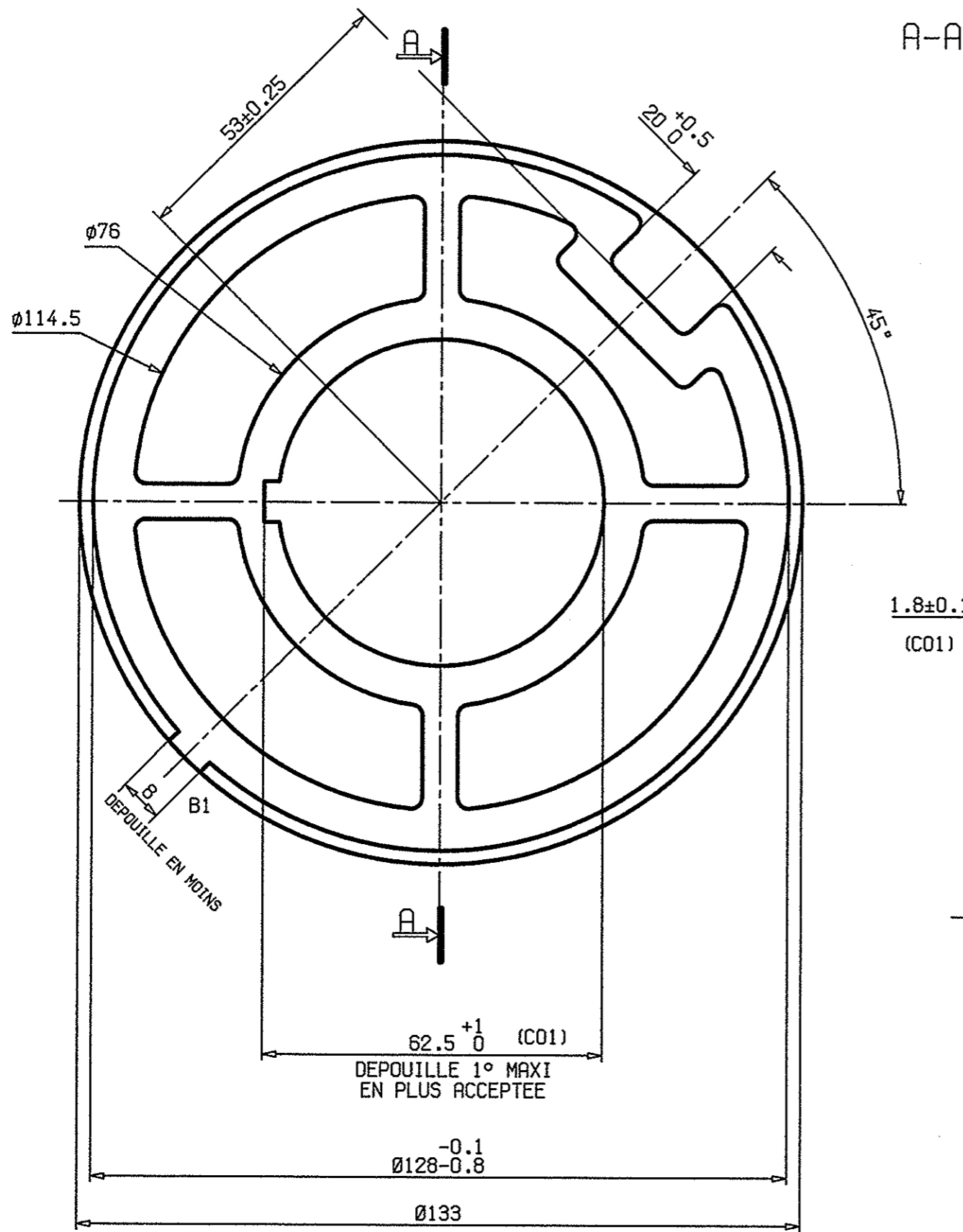


toute reproduction, utilisation, transmission non autorisée  
par SOMFY est interdite. Loi n° 57 298 du 11.03.57



PIECES LIVREES SANS BAVURE  
RAYONS NON COTES R-2  
EPAISSEURS NON COTEES 7  
DEPOUILLE GENERALE 1°5 EN MOINS  
INSCRIPTION REFERENCE SUR PIECE

[TOLERANCE GENERALE]		CLASSE OU CATEGORIE :		SELON NORME :		
		MATERIE: AUS8		TOLERANCES GENERALES ANGLE: $\pm 1^\circ$ SUIVANT DIRECTIVE SOM-DIRE 24 QUALITE: 14 MINI:0.2		
		TRAIT.THERMIQUE:		Dessine par: QUEZEL M. 1e: 08/02/89 Verifie par: <i>[Signature]</i> Re: 21-6-82		
C	C01	RENOUVELLEMENT NOYAU INTERNE MISE A JOUR PLAN SUITE RA 2000/260	04.00	ER	ECHELLE: 1/1	
B	B1	REMISE EN PLACE CLAVETTE RA 826/94	11-94	FG		
A		ENCOCHE DE POSITIONNEMENT SUPPRESSION CLAVETTE ET RAJOUT	05-94	FG		
		137128		520413	<b>SOMFY.</b> FRANCE N°: 520413	
MODIF.	DESIGNATION DE LA MODIFICATION		DATE	NOM		Ind. plan C
PIECE:		<b>tube 133*2.5</b>				
		<b>COURONNE D'ADAPTATION</b>				