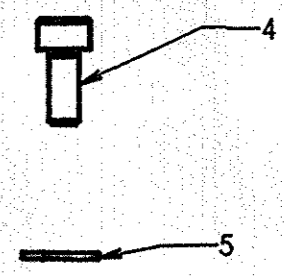
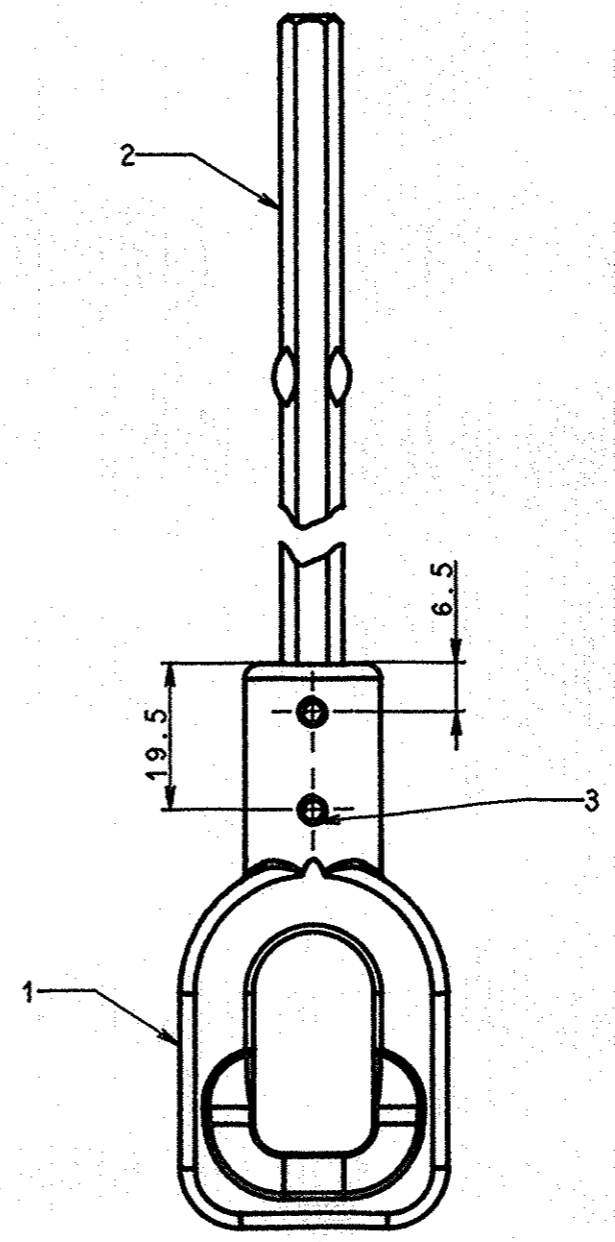
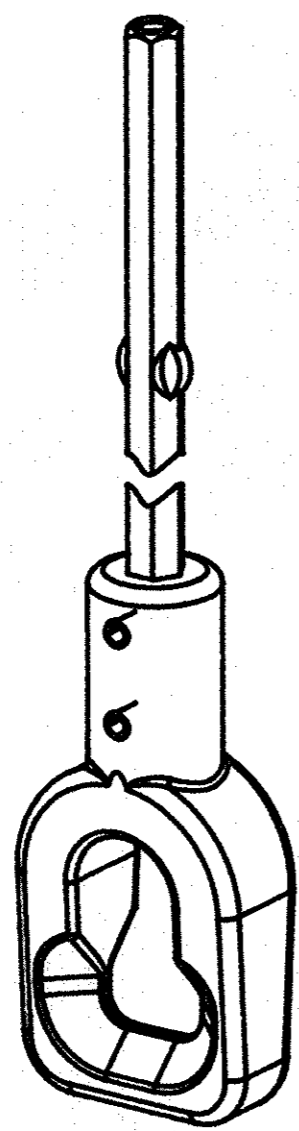


Toute reproduction, utilisation, utilisation, transmission non autorisée par SOMFY est interdite. - Loi n° 57 298 du 11.03.57 -



REPERE	REFERENCE	QTES	DESIGNATION
1	685111	1	ANNEAU CSI HEXA 7mm
2	685135	1	AXE DE COMMANDE HEXA 7mm Lg 195mm
3	670036	2	GOUPILLE ELASTIQUE INOX EN SPIRALE 3-18
4	670039	1	VIS CHC M4-10 INOX
5	670030	1	RONDELLE PLATE M4 INOX

b1
b1
b1

TOLERANCE GENERALE		CLASSE OU CATEGORIE: -	SELON NORME: -	ETUDE N° 351
		MATIERE:		TOLERANCES GENERALES SUIVANT DIRECTIVE SOM-DIRE 24: ANGLE : ± - ° QUALITE: - MINI: - Dessiné par: GIGOUT F. le: 21-05-96 Vérifié par: D. DUMAZ le: 17-10-96
		TRAIT. THERMIQUE:		
		TRAIT. PROTECTION		
B	b1	MODIF. VISSERIE DEVIENT INOX	10-96	FG
A		MISE A JOUR SUITE RA 920/96		
MODIF	DESIGNATION DE LA MODIFICATION	DATE	NOM	
DESIGNATION: AXE DE COMMANDE CSI (LONG)				Ech. 1/1 Base: DIVERS Ind.PDM: X.3 N° :685136 B