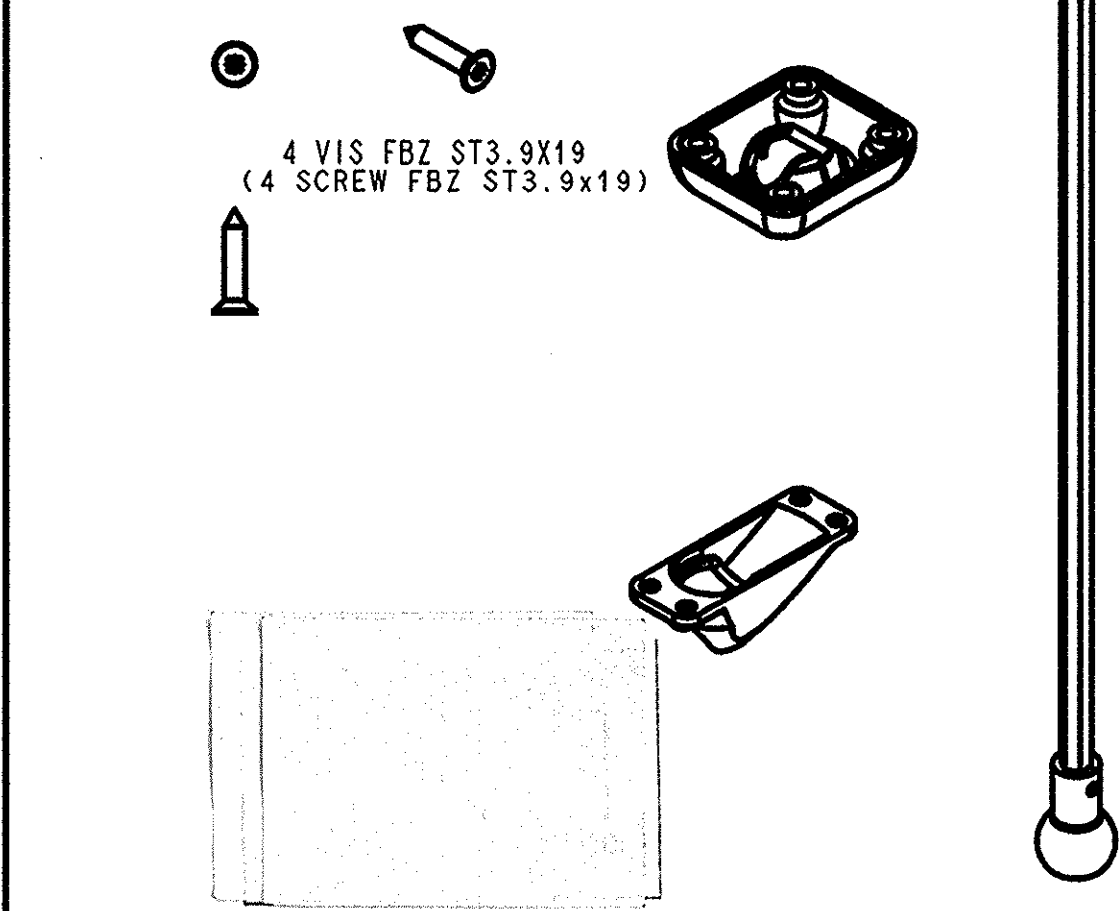
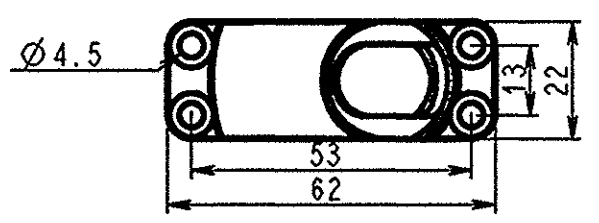
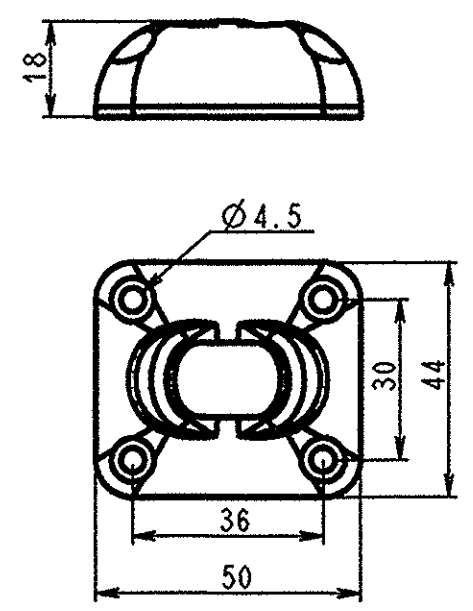
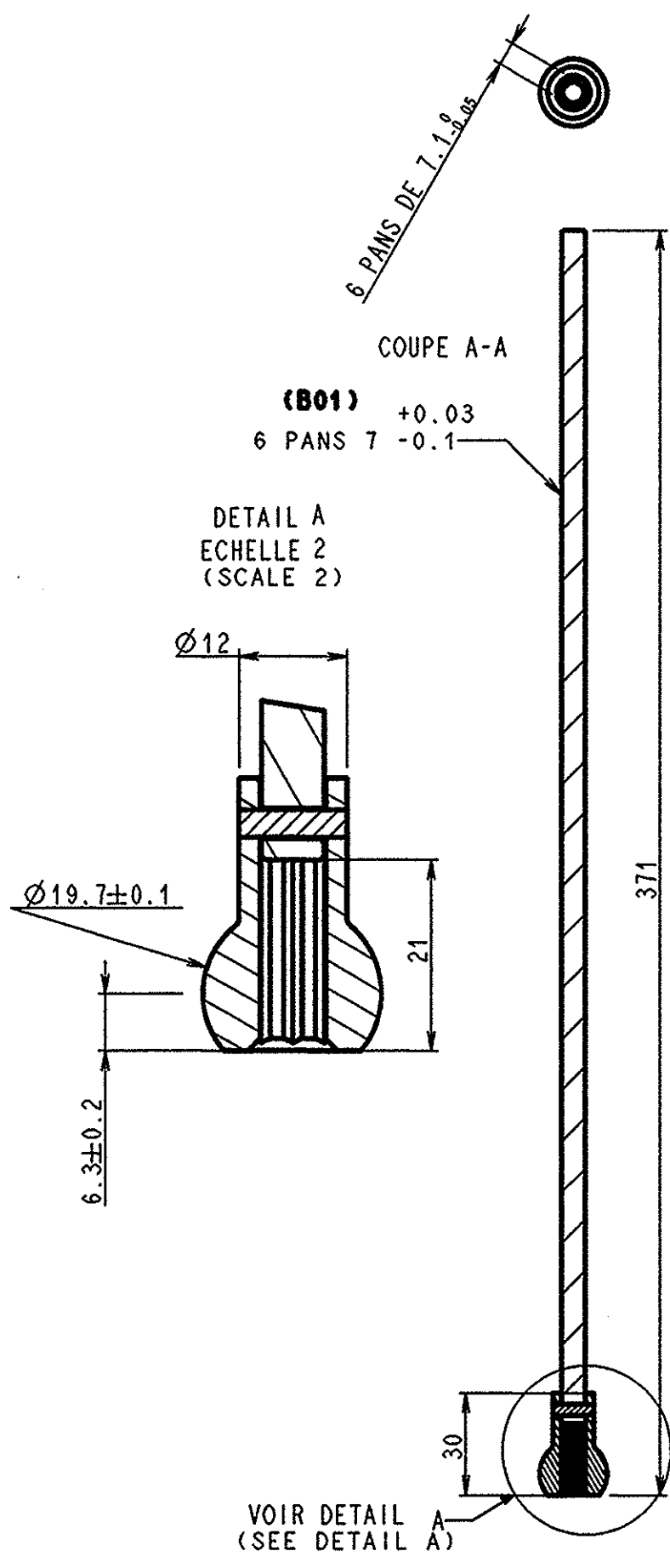


Toute reproduction, utilisation, utilisation, transmission non autorisée par SOMFY est interdite. - Loi n° 57 298 du 11.03.57 -



LE NUMERO INDIQUE SUR LE PLAN N'EST PAS LA REFERENCE COMMERCIALE
(THE NUMBER INDICATED ON THE DRAWING IS NOT THE CORRESPONDING COMMERCIAL REFERENCE NUMBER)

TOLERANCE GENERALE		CLASSE OU CATEGORIE: -	SELON NORME: -	ETUDE N°
		MATIERE:	TOLERANCES GENERALES SUIVANT DIRECTIVE SON-DIRE 24: ANGLE : ± QUALITE: MINI:	
		TRAIT. THERMIQUE:	Dessiné par: GIGOUT F. le: 05-08-97 Vérifié par: J.UMAZ le: 09-01-01	
		TRAIT. PROTECTION		
B 01	6 PANS 7h10 --> 6 PANS 7+0.03/-0.1	17-01-01	FG	
B B00	SUPPRESSION OF HOLE ON HEXA 7	13-03-00	FG	
MODIF DESIGNATION DE LA MODIFICATION		DATE	NOM	
DESIGNATION: SORTIE INVISIBLE BLANCHE WHITE INVISIBLBLE BOX OUTLET				Ech.: 0.5 Base: DIVERS Ind.PDM: X.0.8
				N° 685142IN B 01