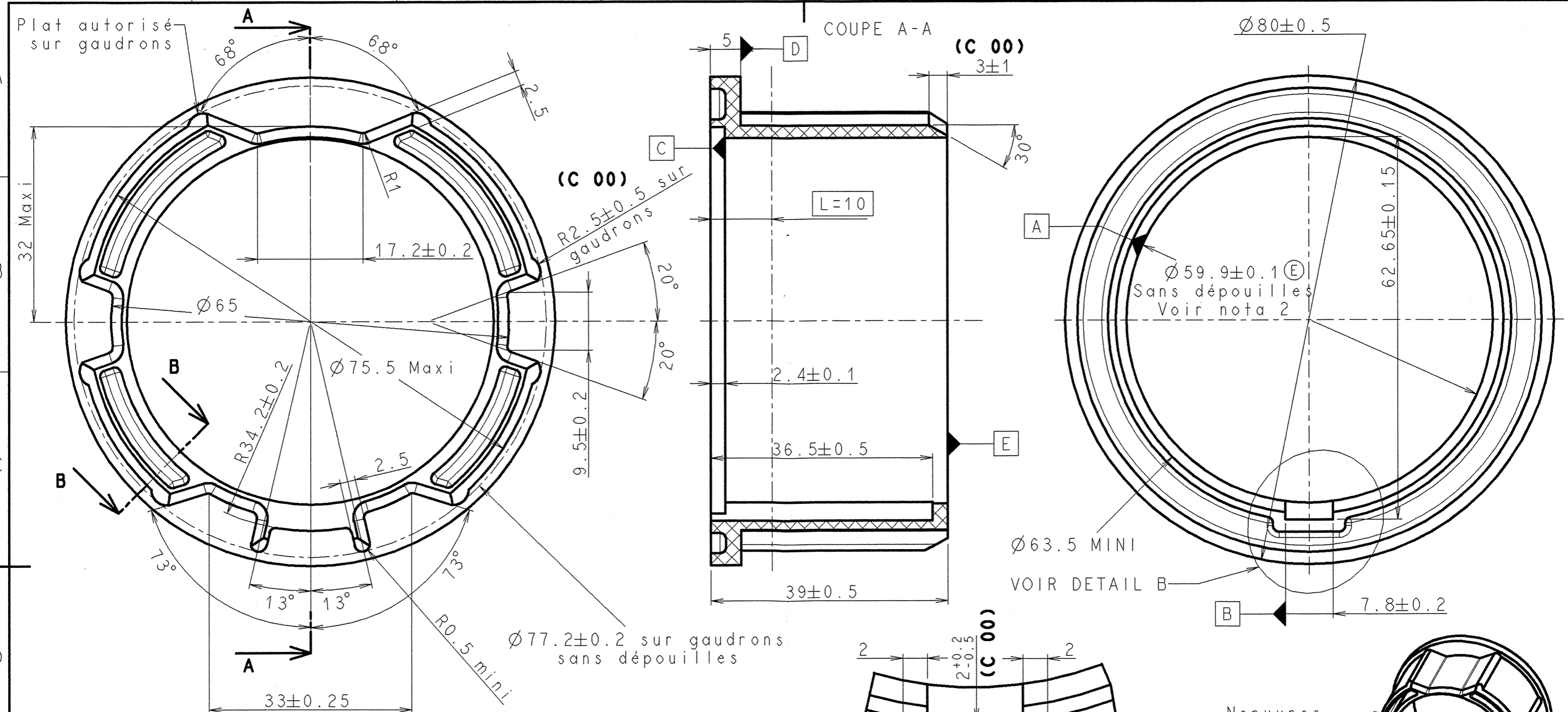


Toute reproduction, utilisation, transmission non autorisée par SOMFY est interdite - Loi N° 57 298 du 11.03.57



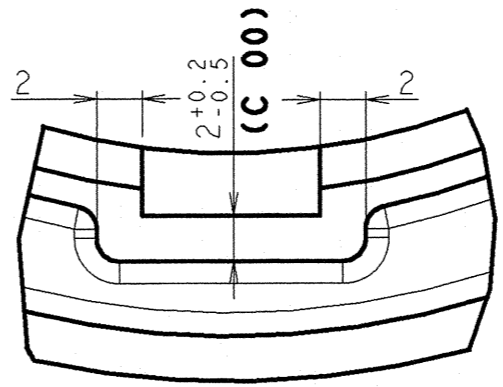
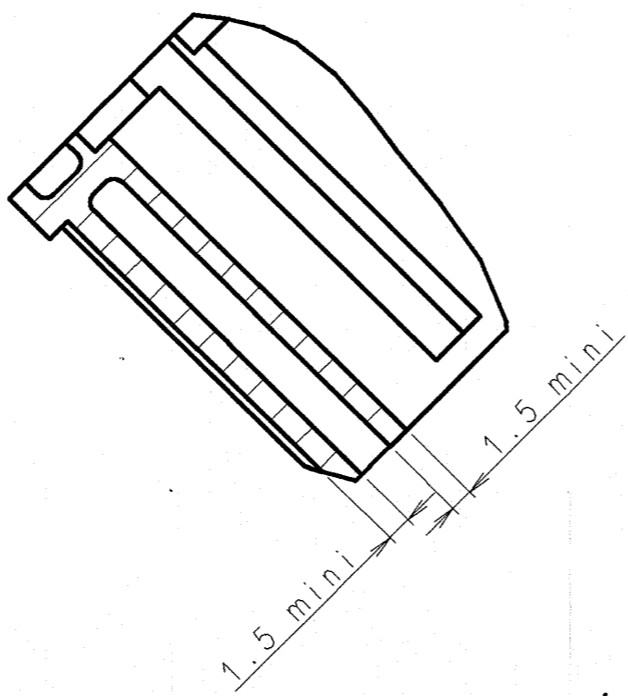
NOTA 1

Epaisseurs non cotées : 2.5
 Rayons non cotés R1
 [A] [B] [C] Références métrologiques
 Inscriptions suivantes en relief dans un creux sur la face [D] et [E]
 - Référence pièce 7 chiffres
 - Inscription matière >PA66<
 - Numéro d'empreinté
 - Code fournisseur AB

NOTA 2 (C 00)

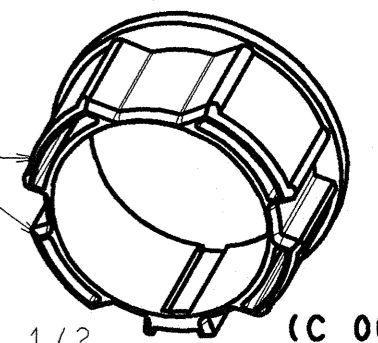
* L'exigence de l'enveloppe doit être respectée sur la longueur "L"
 * L'intervale de tolérance doit être respecté sur la longueur "L"

(C 00) COUPE B-B



DETAIL B
 ECHELLE 3/1

Nervures acceptées dans les évidements



ECHELLE 1/2
 Volume théorique 35888 mm³ (C 00)

N° Etude: 000				MATERIE: PA66 - NOIR		TOLERANCES GENERALES ET TOLERANCES GEOMETRIQUES SUIVANT SOM-DIRE 24 R4 : Classe Normale Svt NF T 58-000	
				Dessiné par: ROSELLI E.le: 16-01-02		Vérifié par: S. AMEYRE le: 31/10/03	
C 00		Mise à jour suivant RA 03/714		09/03		JC	
MODIF. DESIGNATION DE LA MODIFICATION				DATE		NOM	
DESIGNATION:				COURONNE LT60 POUR TUBE ZF80			
Ech.: 3/2		Ind. Hlink: X.04		N°: 9128890		C 00	