

1

2

3

4

A

B

C

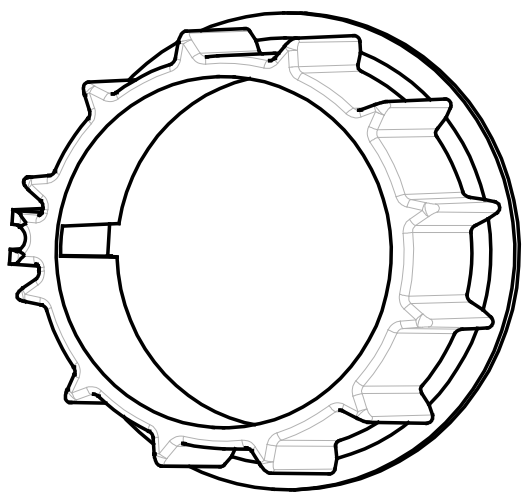
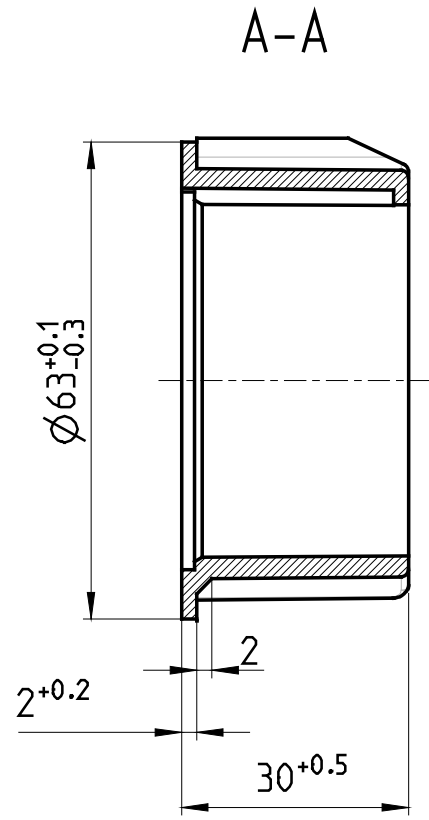
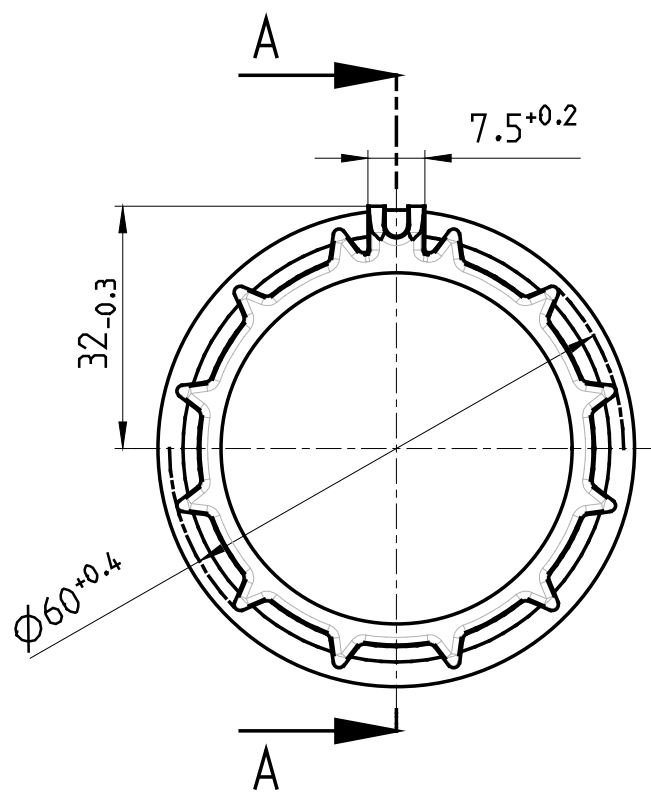
D

A

B

C

D



INTERFACE-drawing

Vorstehende Zeichnung ist urheberrechtlich geschützt. Alle Rechte vorbehalten. Jede Vervielfältigung, auch von Ausschnitten ist verboten!				Allgemeintoleranzen		Oberfläche		Maßstab 1:1	
				Metalle ISO 2768 mittel		-		Werkstoff / material	
				Kunstst. DIN 16901 130A		-		PP, Schwarz	
				Datum		Name		Verwendung	
				Bearb. 25.06.2002		Stollberg		tube Ø63 and distanz LT60	
				Gepr. -		-		Benennung / designation	
				Qual. -		-		Adapter/crown LT50 Ø63x1,5	
				Freig. 26.06.2002		Rousseau		Art.Nr.	
						9707026			Freigabe Index
									IN
Name Zeichnungsmodell				Zeichnungsformat					
9707026				DIN A4					
I-Link-Zeichnungsname						Zeichnungsnummer / drawing number			
9707026_INTERFACE						9707026IN A00			

1

2

3

4