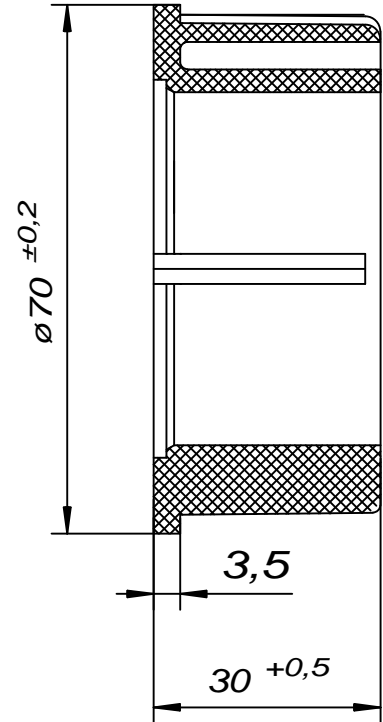
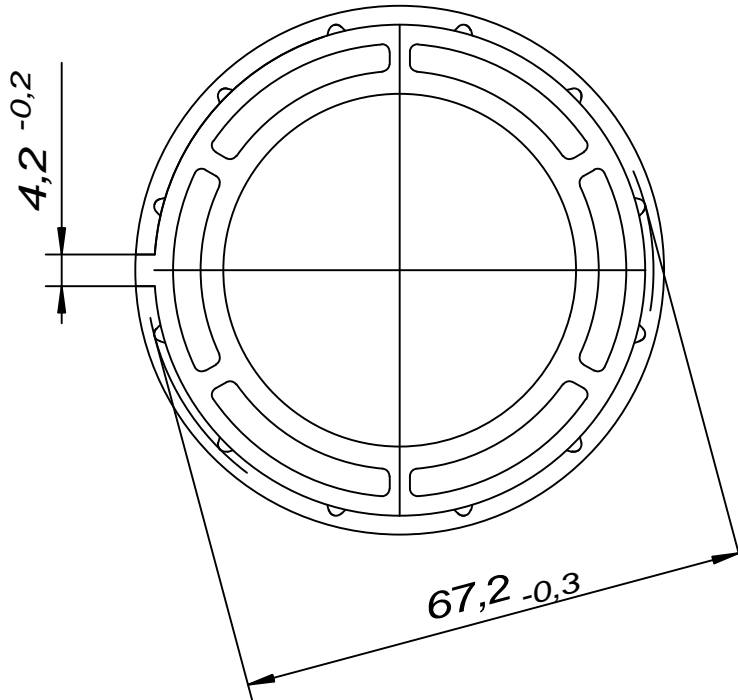




A01



### INTERFACE-drawing

Vorstehende Zeichnung urheberrechtlich geschützt. Alle Rechte vorbehalten. Jede Vervielfältigung, auch von Ausschnitten verboten !				Allgemeintoleranzen:		(Oberfläche)	Maßstab: <b>1:1</b>	(Gewicht)	<b>Kg</b>
				Metalle ISO 2768 mittel Kunstst. DIN 16901 130A			(Werkstoff)	<b>PP (schwarz/black)</b>	
				Datum	Name	(Verwendung)	<b>SOMFY Serie HiPro LT50 Präzisionswelle/tube ø70</b>		
				Bearbeit	20.06.1997	Stollberg	<b>Adapter/crown ø70x1,5</b>		
				Geprüft	-				
				Qualität	30.06.1997	Strohmeier	(Benennung)	<b>9707031</b>	
				Freigabe	30.06.1997	Prager	(neue Art.-Nr)		
A02	Ref.-No. changed	7.5.02	Sto	 72108 Rottenburg		<b>9707031</b>		(Index)	<b>IN</b>
A01	Logo changed	7.5.02	Sto					(alte Art.-Nr.)	(Blatt)
Zust.	Änderung	Datum	Name			(Format)	(Zeichnungs-Nr.)	<b>9707031IN A02</b>	
(Dosname)				MECHZUB\INTERFAC\970703~1		(Format)	<b>A 4</b>		(Blatt)
Verteiler:		QSM (3x) <input type="checkbox"/>	AV (1x) <input type="checkbox"/>	EK (3x) <input type="checkbox"/>	Kunde <input type="checkbox"/>				
		QSE (1x) <input type="checkbox"/>	MVM (1x) <input type="checkbox"/>						