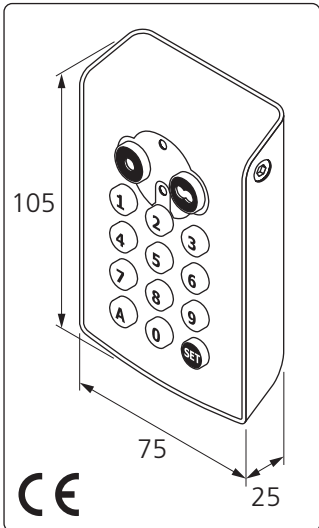


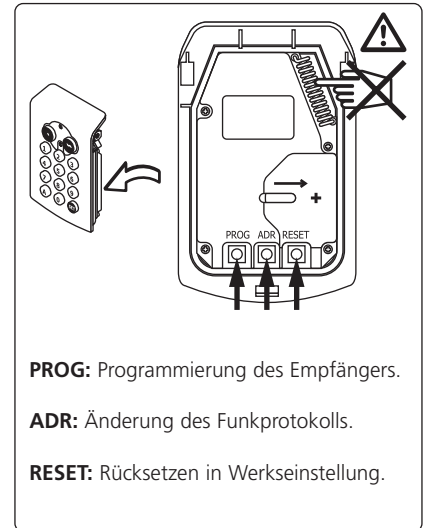
Hiermit erklärt SIMU, dass sich dieses Produkt "Funk-Code-Taster SA Hz" in Übereinstimmung mit den grundlegenden Anforderungen und den anderen relevanten Vorschriften der Richtlinie 1999/5/EG befindet. Eine Erklärung der Konformität kann auf der WEB-Site : [www.simu.fr](http://www.simu.fr), unter Abschnitt "Normes" abgerufen werden. verwendbar in UE,

**1 Technische Daten**



- Spannungsversorgung: 3Vdc Lithium Batterie Type CR2450 (Knopfzelle)
- Betriebstemperatur -20t60 (-20°C/+60°C)
- Schutzart IP 54
- Frequenz: 433,42 Mhz

**ACHTUNG:** Kein Kinderspielzeug. Um eine korrekte Funkübertragung zu gewährleisten, darf der Funk-Code-Taster nicht auf einem metallenen Untergrund montiert werden.

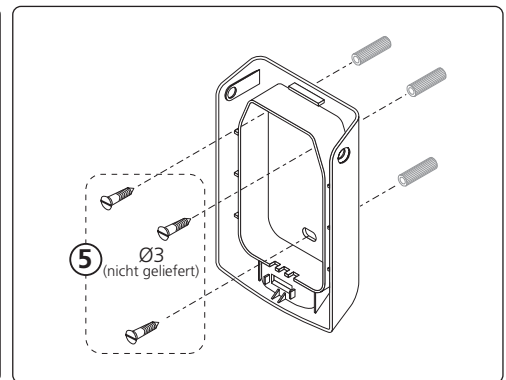
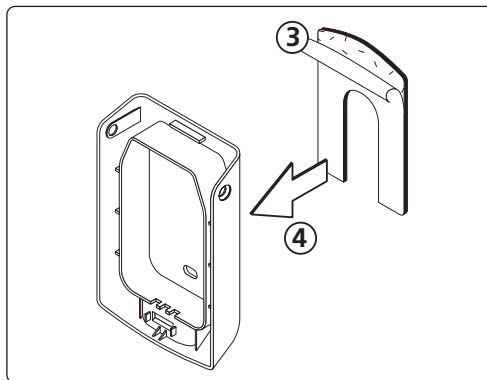
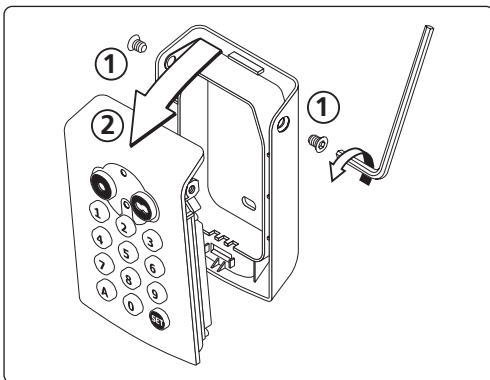


- PROG:** Programmierung des Empfängers.
- ADR:** Änderung des Funkprotokolls.
- RESET:** Rücksetzen in Werkseinstellung.

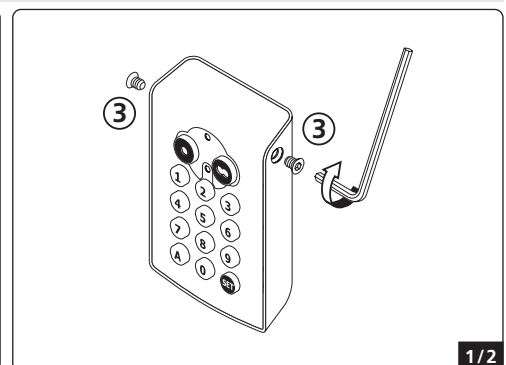
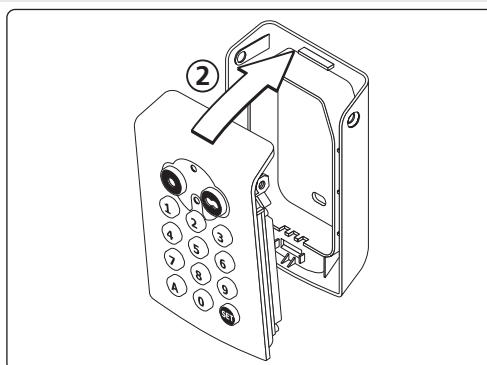
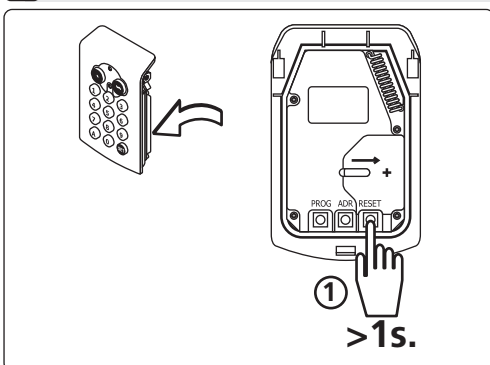
**Allgemeine Beschreibung:** Der SIMU Funk-Code-Taster dient zur Steuerung von Rollladenmotoren, Torantrieben und Garagentoren. Durch frei wählbare Codes mit 4, 5 oder 6 Stellen haben nur autorisierte Personen eine Zutrittsmöglichkeit.

- **1 Mastercode (immer aktiv):** Gültig für beide Kanäle und jeden Programmiervorgang.
  - **44 Sekundär-Codes (optional):** 2 Codes für jeden der beiden Bedientasten ermöglichen einen partiellen Zugang.
- Durch drücken einer beliebigen Taste wird die Tastaturbeleuchtung aktiviert.

**2 Montage**



**3 Erstinbetriebnahme (Schliessen des Gehäuses erst nach erfolgreicher Programmierung!)**



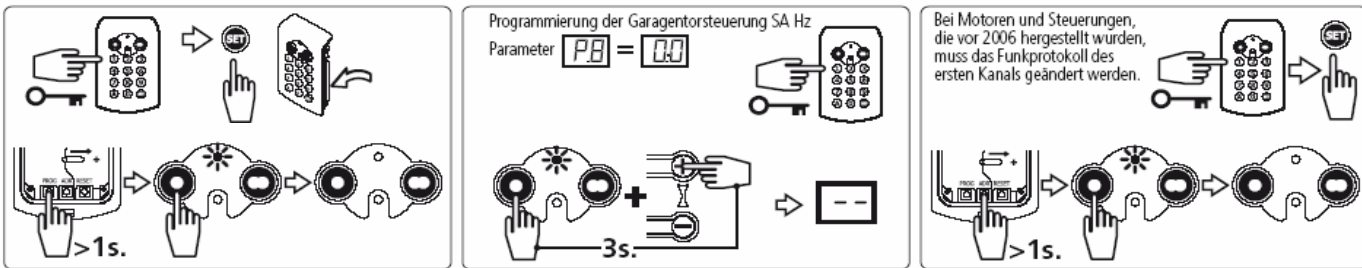
#### 4 Änderung des Mastercodes

- Werkseitiger Code: 000000: Nachfolgendes Beispiel: Änderung des Codes von 000000 auf 9A621.



#### 5 Einspeichern des Funk-Code-Tasters auf einen Empfänger

- Bitte beachten Sie die Programmieranweisungen des jeweiligen Empfängers.



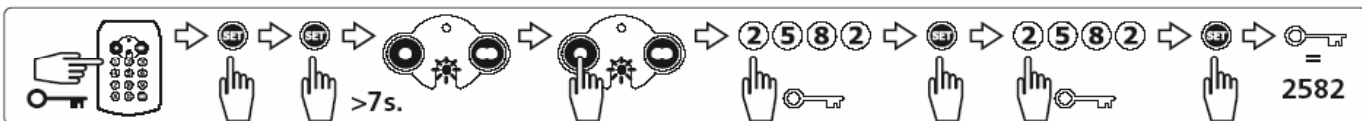
#### 6 Betrieb

- Wenn innerhalb von 30 Sekunden nach einem Befehl ein weiterer Befehl erfolgt, ist keine erneute Eingabe des Codes notwendig.

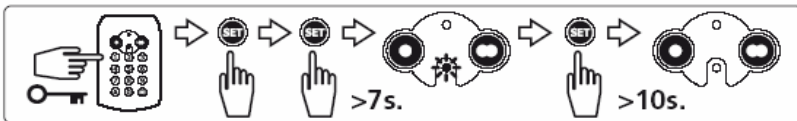


#### 7 Sekundär-Codes

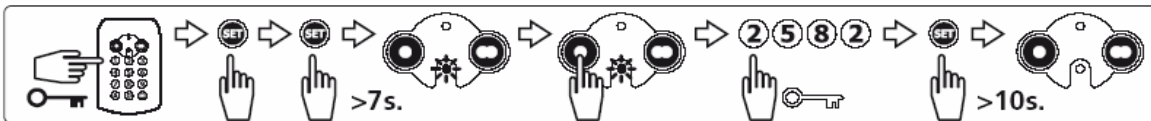
- Einrichten eines Sekundär-Codes: Nachfolgendes Beispiel: 2582 auf der ersten Taste



- Löschen aller Sekundär-Codes: (Die Codes müssen dafür nicht bekannt sein)



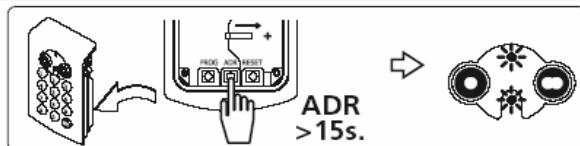
- Löschen eines einzelnen Sekundär-Codes: Nachfolgendes Beispiel: Löschen des Codes 2582 auf der ersten Taste.



#### 8 Fehlerbeseitigung

- Mastercode vergessen: Drücken Sie die ADR-Taste für ca. 15 Sekunden.

- Falsche Eingabe: Wenn 5 mal ein falscher Code eingegeben wurde ist der Taster für 5 Minuten gesperrt



#### 9 Batteriewechsel

