

Réalisation SIMU - Dossier T2-00500/PAO - 03/14 - Document non contractuel. Nous nous réservons le droit à tout moment, dans un souci constant d'évolution et d'amélioration de notre offre, de lui apporter toutes modifications utiles. La responsabilité de SIMU ne saurait être engagée en cas d'utilisation par un non-professionnel.



RÉCEPTEURS RADIO

RSA Hz & RSA Hz PRO

COMMANDE RADIO POUR PORTES DE GARAGE ENROULABLES OU GRILLES ET RIDEAUX MÉTALLIQUES

- **Compatible avec les moteurs monophasés** : les récepteurs RSA Hz ou RSA Hz PRO permettent de piloter par commande radio les portes de garages enroulables ou les grilles et rideaux métalliques. Ils peuvent donc être associés à toute la gamme de moteurs SIMU : T5, DMI5, T6, DMI6, T8, T8M, CENTRIS, T8S et T8SDMI.
- **Pour des installations sûres et conformes** : le RSA Hz et le RSA Hz PRO permettent de connecter une lame palpeuse (optique), jusqu'à deux barrages de cellules photo-électrique, un feu orange de signalisation et/ou un éclairage de zone, accessoires nécessaires à la mise en conformité de la porte.
- **De multiples possibilités de programmation** : afin de répondre à tous les besoins, le RSA Hz et le RSA Hz PRO peuvent fonctionner selon différents modes : automatique, semi-automatique, séquentiel, séquentiel avec temporisation, 3 boutons (montée, stop et descente) et forcé avec touches du clavier.
- **Une gamme complète de commandes** : le RSA Hz et le RSA Hz PRO peuvent être commandés, au choix depuis l'une des télécommandes TSA Hz ou le digicode SA Hz.



LA GAMME

RSA Hz

POUR PORTES DE GARAGE ENROULABLES



Puissance moteur maxi = 230 VCA - 750W

RSA Hz PRO

POUR GRILLES ET RIDEAUX MÉTALLIQUES



Puissance moteur maxi = 230 VCA - 1200W

CARACTÉRISTIQUES TECHNIQUES

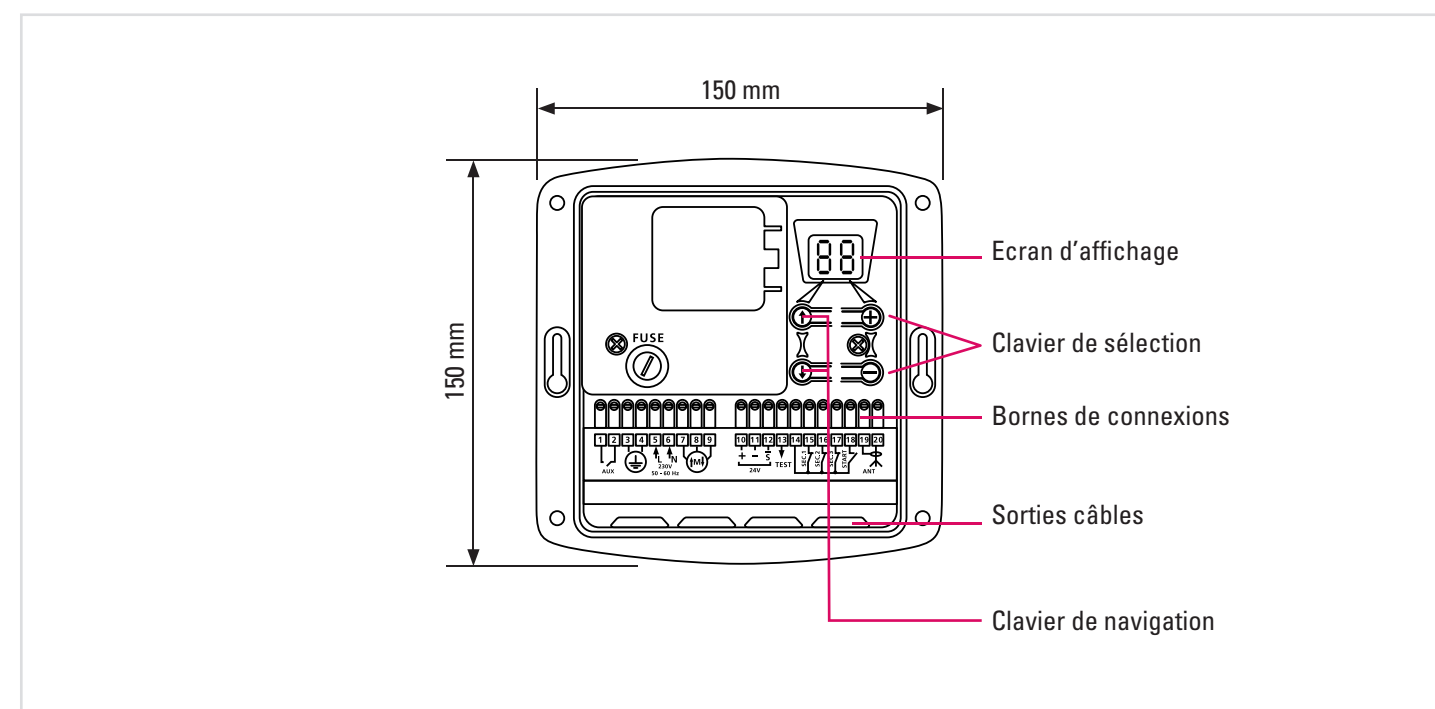
ALIMENTATION	230 VCA- 50 Hz
FUSIBLE	250 VCA - RSA Hz = 5 A temporisé 250 VCA - RSA Hz PRO = 6,3 A temporisé
ALIMENTATION ACCESSOIRES	24 VCC
FEU ORANGE	24 V - 10 W maxi ou 230 V - 40 W maxi
ECLAIRAGE DE ZONE	230 VCA - 500 W
COURANT MAXIMUM ACCESSOIRES	0.33 A, soit 8 W maxi
SORTIE AUXILIAIRE	Contact NO - 250 VCA - 500 W
FRÉQUENCE RADIO SIMU-HZ	433,42 MHz
SÉCURITÉ DES COMMUNICATIONS	assurée par cryptage et utilisation de la technologie « Rolling Code » offrant plus de 16 millions de combinaisons
LAMES PALPEUSES COMPATIBLES	résistive ou optique
INDICE DE PROTECTION	IP 55
ENCOMBREMENT	150 x 150 x 40 mm
POIDS	680 g
CANAUX	Possibilité de mémoriser 32 canaux

Le coffret contribue à la réalisation d'installations conformes à la norme "sécurité à l'utilisation des portes motorisées" NF EN12453.

AVANTAGES

- Connexion intuitive grâce à une signalétique claire
- Compatible avec la plupart des accessoires du marché
- Auto test et diagnostic des divers accessoires de sécurité à chaque cycle de fonctionnement
- Information en temps réel sur l'état de fonctionnement
- Compteur de cycle intégré
- Boîtier robuste et compact
- Carte électronique protégée par un carter de sécurité

DESSIN TECHNIQUE



RÉFÉRENCES

DÉSIGNATION	RÉFÉRENCES
RSA Hz	2006048
RSA Hz PRO	2007534

COMMANDES RADIO RECOMMANDÉES



SERVICES SIMU

- Afin de vous permettre de réussir à coup sûr vos installations, câblages et réglages, SIMU met à votre disposition tous les outils utiles et nécessaires qui vous guideront tout au long de vos processus : schémas de câblage, fiches d'aides à la programmation.
- SIMU propose également des formations pour vous permettre d'acquérir une meilleure connaissance du produit et de gagner ainsi en efficacité lors de vos installations de RSA Hz Pro. Nous consulter.

