



PORTES ENROULABLES

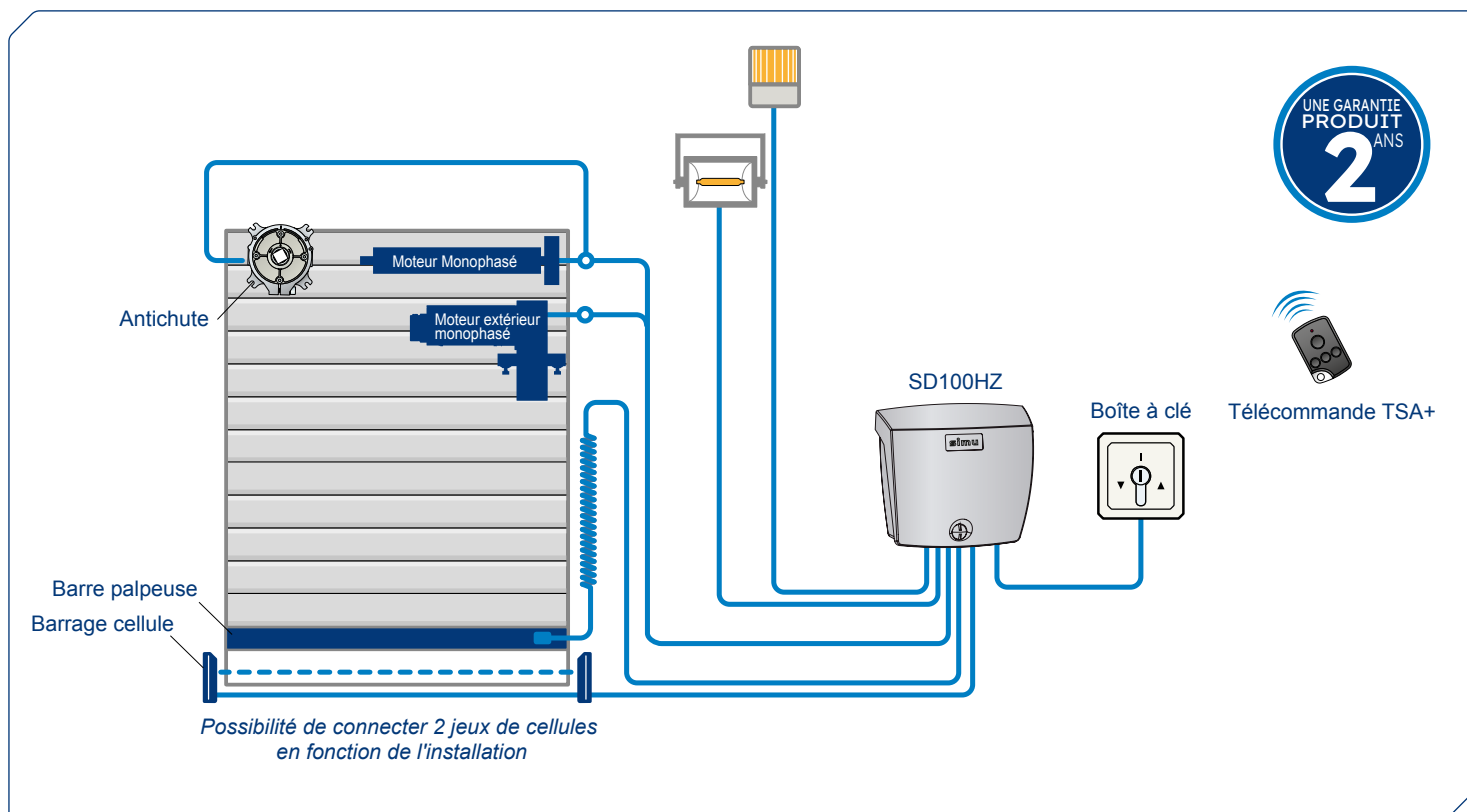
Coffret de commande radio SD100HZ

Coffret de commande radio pour portes industrielles.

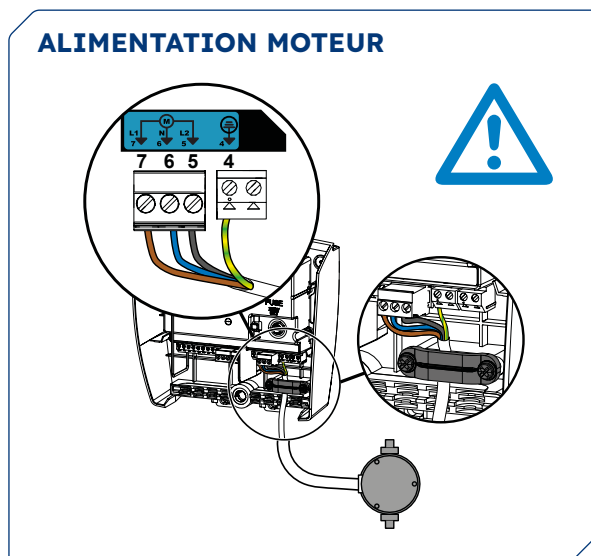
- COMPATIBLE AVEC LES MOTEURS MONOPHASÉS : le coffret de commande SD100HZ permet de piloter les moteurs monophasés SIMU n'excédant pas 1100W.
- DES ACCESSOIRES INDISPENSABLES POUR LA SÉCURITÉ DES UTILISATEURS : une lame palpeuse, des cellules photo-électriques, un feu orange et/ou un éclairage de zone .
- UN CÂBLAGE SANS RISQUE : zone 230V séparée du 24V, borniers débroschables et toutes les entrées bien identifiées.
- UN RÉGLAGE EN MOINS DE 2 MINUTES : 4 paramètres pré-réglés (mode de fonctionnement, sortie auxiliaire, barre palpeuse et cellules photo-électriques).
- COMPATIBLE AVEC LES POINTS DE COMMANDE HZ : télécommande TSA HZ et digicode HZ 2C.



Installation



ALIMENTATION MOTEUR



Commandes radio recommandées



Références

DÉSIGNATION	RÉFÉRENCE x 1
SD100HZ	2009612

Caractéristiques techniques

CARACTÉRISTIQUES GÉNÉRALES

ALIMENTATION	220-230 VAC - 50/60 Hz
PUISSANCE MOTEUR MAXIMUM	1100 W - 230 VAC
FUSIBLE DE PROTECTION DU MOTEUR	5 AT - 250 V
CONDITIONS CLIMATIQUES D'UTILISATION	- 20° C / + 60° C - IP 44
FRÉQUENCE RADIO	433.42 MHz, < 10 mW
NOMBRES DE CANAUX MÉMORISABLES	40
ISOLATION ÉLECTRIQUE	Classe 1
INTERFACE DE PROGRAMMATION	4 boutons - 10 voyants

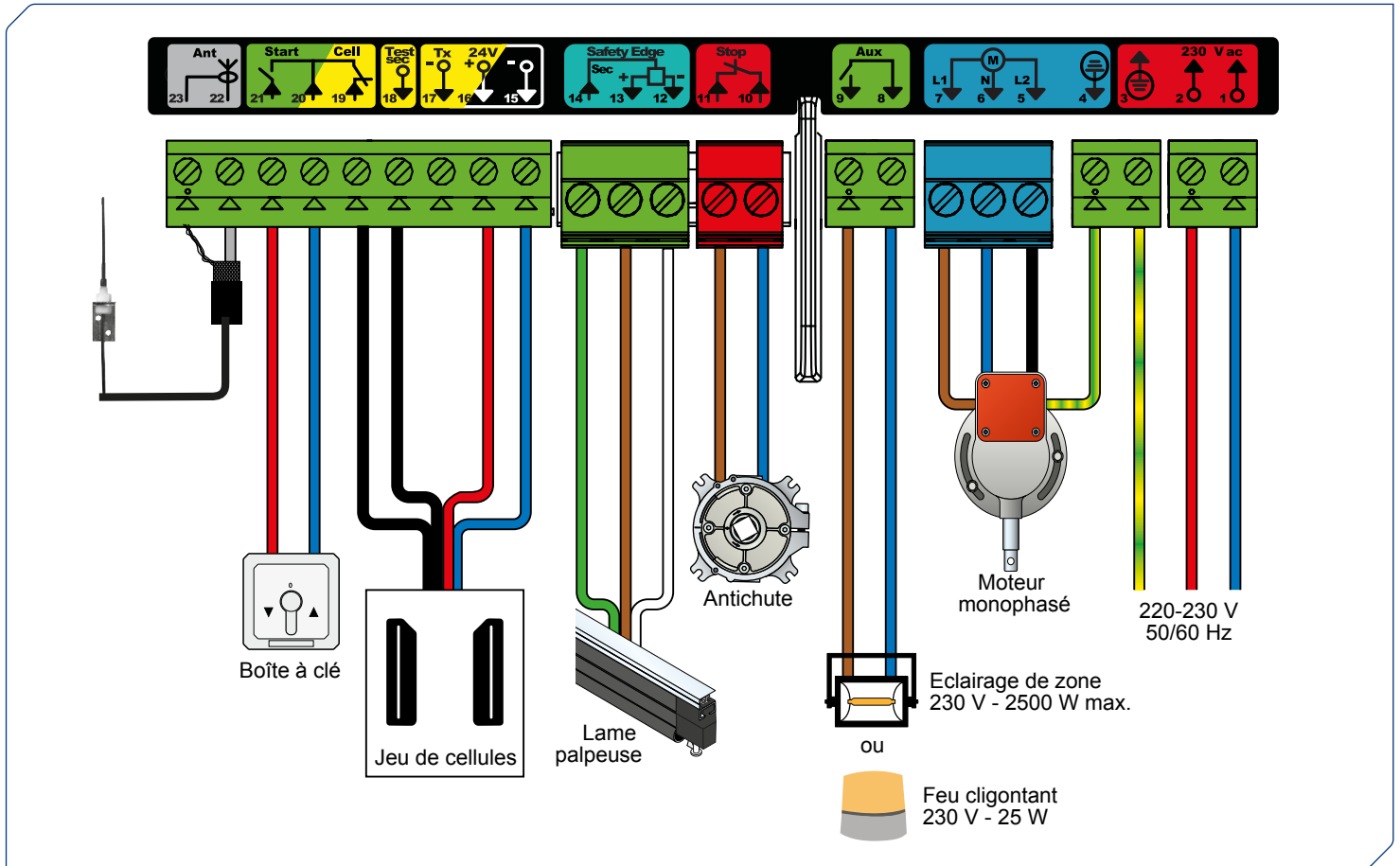
CONNEXIONS

ENTRÉES SÉCURITÉ PROGRAMMABLE	- Contact sec : NC - Cellules photoélectriques TX/RX - Cellule reflex
ENTRÉE DE COMMANDE FILAIRE	Contact sec : NO
SORTIE AUXILIAIRE	Programmable feu orange ou éclairage déporté <u>Feu orange</u> : 230 Vac auto-clignotant <u>Eclairage déporté</u> : Contact sec // 230 V - 500 W max - soit 5 lampes fluocompactes ou à leds - soit 2 alimentations pour leds à basse tension - soit 1 éclairage halogène 500 W max
SORTIE ALIMENTATION ACCESSOIRES	24 Vdc - 200 mA
SORTIE BARRE PALPEUSE	Filaire optique ou filaire résistive 1.2 k Ω / 8.2 k Ω

FONCTIONNEMENT

MODE MARCHÉ FORCÉE	Par appui sur les touches « + » et « - », en mode réglage moteur
PILOTAGE INDÉPENDANT DE L'ÉCLAIRAGE DÉPORTÉ	Oui
TEMPORISATION D'ÉCLAIRAGE (APRÈS MOUVEMENT)	60 secondes
MODE FERMETURE AUTOMATIQUE	Oui
PRÉAVIS DU FEU ORANGE	2 secondes

Plan général de câblage



Diagnostic par led

