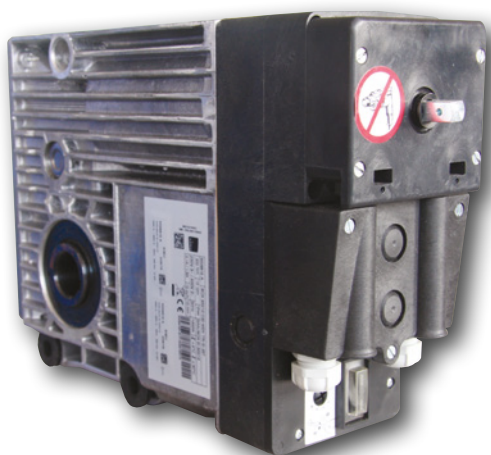


## MOTEURS EXTÉRIEURS **SIMUBOX**

### POUR PORTES ENROULABLES



#### OFFRE COMPLÈTE ADAPTÉE À TOUTES LES CONFIGURATIONS

- DIMENSIONS COMPACTES : SIMUBOX peut être installé même si l'espace en bout d'axe est réduit.
- **SIMUBOX MONO** et **SIMUBOX EI TRI** (Electronique Intégrée) pour une installation simple et rapide avec seulement une boîte à clé.
- **SIMUBOX TRI** pour des installations plus complètes avec boîtier de commande.
- DOUBLE SYSTÈME DE DÉPANNAGE INTÉGRÉ (manivelle courte et guide chaîne inclus).
- CONFORME aux normes européennes et internationales.

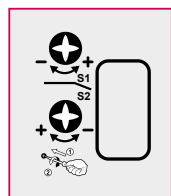
## DIMENSIONS

### SIMUBOX MONOPHASÉ

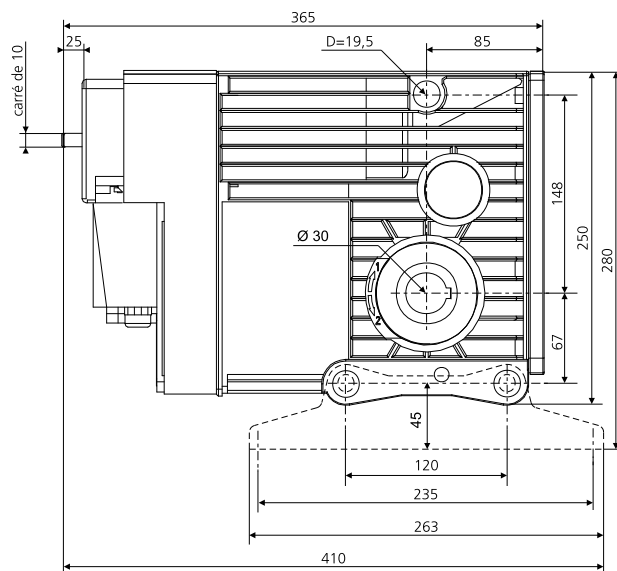
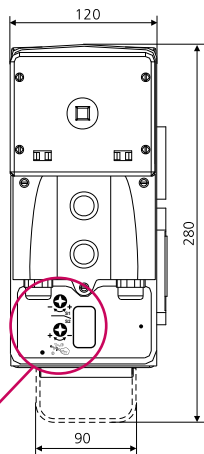
SIMUBOX 200/12  
SIMUBOX 250/08

### SIMUBOX TRIPHASÉ

SIMUBOX 220/12  
SIMUBOX 300/12  
SIMUBOX 430/08



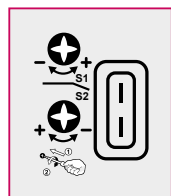
sans interrupteur



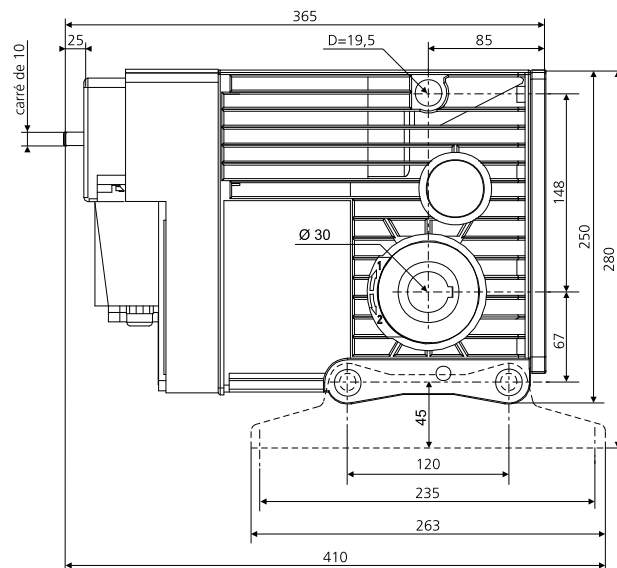
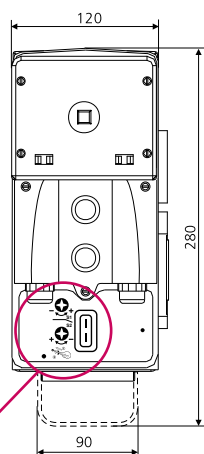
### SIMUBOX TRIPHASÉ EI

(ELECTRONIQUE INTÉGRÉE)

SIMUBOX 220/12  
SIMUBOX 300/12  
SIMUBOX 430/08



avec interrupteur



## CARACTÉRISTIQUES TECHNIQUES

**FINS DE COURSE PROGRESSIFS AVEC 4 CONTACTS** - 2 fins de course standard

- 2 fins de course de sécurité

**2 CONTACTS SUPPLÉMENTAIRES** d'indication position haute ou basse du rideau

**CAPACITÉ DE FIN DE COURSE** 25 tours

**INDICE DE PROTECTION** IP 44

**TEMPÉRATURE DE FONCTIONNEMENT** de -10°C à +40°C



## SIMUBOX MONOPHASÉ

ALIMENTATION MONOPHASÉE : 230V / 50 Hz

DESCRIPTION	COUPLE	VITESSE	PUISSANCE	INTENSITÉ	TEMPS DE FONCTIONNEMENT	POIDS	RÉFÉRENCE
<b>SIMUBOX 200/12 MONO</b>	200 Nm	12 Tr/min	980 W	4.5 A	4 min.	18 kg	<b>2009128</b>
<b>SIMUBOX 250/08 MONO</b>	250 Nm	08 Tr/min	1000 W	4.5 A	4 min.	18 kg	<b>2009129</b>

## SIMUBOX TRIPHASÉ

ALIMENTATION TRIPHASÉE : 400V 3~ / 50 Hz

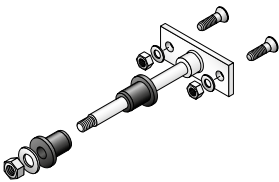
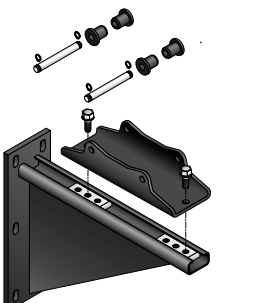
DESCRIPTION	COUPLE	VITESSE	PUISSANCE	INTENSITÉ	TEMPS DE FONCTIONNEMENT	POIDS	RÉFÉRENCE
<b>SIMUBOX 220/12 TRI</b>	220 Nm	12 Tr/min	850 W	1.6 A	10 min.	17 kg	<b>2009132</b>
<b>SIMUBOX 300/12 TRI</b>	300 Nm	12 Tr/min	1050 W	1.9 A	10 min.	17 kg	<b>2009152</b>
<b>SIMUBOX 430/08 TRI</b>	430 Nm	08 Tr/min	1100 W	2.1 A	10 min.	18 kg	<b>2009133</b>

## SIMUBOX TRIPHASÉ EI (ELECTRONIQUE INTÉGRÉE)

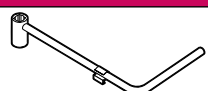
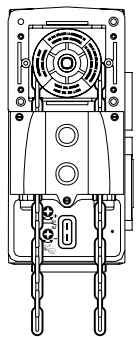

ALIMENTATION TRIPHASÉE : 400V 3~ / 50 Hz

DESCRIPTION	COUPLE	VITESSE	PUISSANCE	INTENSITÉ	TEMPS DE FONCTIONNEMENT	POIDS	RÉFÉRENCE
<b>SIMUBOX 220/12 EI TRI</b>	220 Nm	12 Tr/min	850 W	1.6 A	10 min.	17 kg	<b>2009130</b>
<b>SIMUBOX 300/12 EI TRI</b>	300 Nm	12 Tr/min	1050 W	1.9 A	10 min.	17 kg	<b>2009388</b>
<b>SIMUBOX 430/08 EI TRI</b>	430 Nm	08 Tr/min	1100 W	2.1 A	10 min.	18 kg	<b>2009131</b>

## ACCESSOIRES

POUR MONTAGE	
<b>MONTAGE SUR PLAQUE :</b> - Doigt de maintien	
<b>MONTAGE SUR ÉQUERRE :</b> - Kit Socle + Équerre support	

DESCRIPTION	RÉFÉRENCE
<b>Doigt de maintien</b>	<b>9146521</b>
<b>Kit socle</b>	<b>9146500</b>
<b>Equerre support</b>	<b>9146510</b>
<b>Kit dépannage à chaîne 10 m</b>	<b>9146501</b>
<b>Anneau</b>	<b>9000907</b>
<b>Manivelle à crochet</b>	<i>cf catalogue SIMU</i>

MANŒUVRE DE DÉPANNAGE MANUELLE	
<b>MANIVELLE COURTE</b> (fournie)	
<b>MANŒUVRE PAR CHÂÎNE</b> - Kit dépannage à chaîne 10 m	
<b>MANŒUVRE PAR MANIVELLE LONGUE</b> - Anneau - Manivelle à crochet	

## COMPATIBILITÉ

**SIMUBOX MONOPHASÉ & SIMUBOX TRIPHASÉ EI** sont conçus pour être pilotés exclusivement par les points de commande instable proposés au catalogue SIMU.

COMMANDES FILAIRES INSTABLES			
Boîte à clé universelle en mode instable (avec et sans logo)	Boîte à clé instable	Boîte à clé étanche instable	Bouton rotatif étanche instable
			

DESCRIPTION	RÉFÉRENCE
<b>Boîte à clé universelle avec logo</b>	<b>2004964</b>
<b>Boîte à clé universelle sans logo</b>	<b>2008332</b>
<b>Boîte à clé instable</b>	<b>2001548</b>
<b>Boîte à clé étanche instable</b>	<b>2006752</b>
<b>Bouton rotatif étanche instable</b>	<b>2006754</b>

**SIMUBOX TRIPHASÉ** est conçu pour être piloté exclusivement par le coffret de commande SD510 SIMU.



DESCRIPTION	RÉFÉRENCE
<b>SD510</b>	<b>2008779</b>

**i** Pour tout autre boîte à clé ou boîtier de contrôle, contactez votre interlocuteur SIMU.

Rendez-vous sur [www.simu.com](http://www.simu.com)



PROshop



E-catalogue



Notices




Vidéos



Conseils



FAQ

Visitez notre chaîne Youtube :  YouTube

