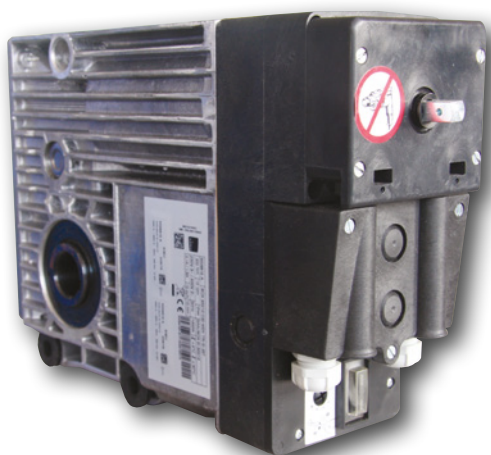


## MOTEURS EXTÉRIEURS **SIMUBOX**

### POUR PORTES SECTIONNELLES



#### OFFRE COMPLÈTE ADAPTÉE À TOUTES LES CONFIGURATIONS

- DIMENSIONS COMPACTES : SIMUBOX peut être installé même si l'espace en bout d'axe est réduit.
- **SIMUBOX MONO** et **SIMUBOX EI TRI** (Electronique Intégrée) pour une installation simple et rapide avec seulement une boîte à clé.
- **SIMUBOX TRI** pour des installations plus complètes avec boîtier de commande.
- TRIPLE SYSTÈME DE DÉPANNAGE INTÉGRÉ (manivelle courte, guide chaîne et levier de débrayage rapide inclus).
- DÉBRAYAGE RAPIDE grâce au levier positionné à l'arrière du moteur qui libère la porte compensée pour un mouvement manuel en cas de coupure de courant.
- CONFORME aux normes européennes et internationales.

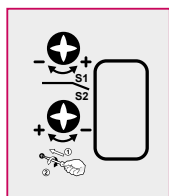
## DIMENSIONS

### SIMUBOX MONOPHASÉ

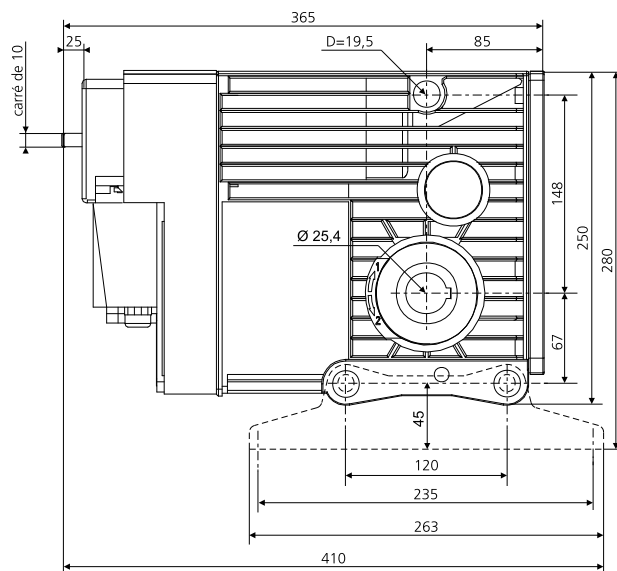
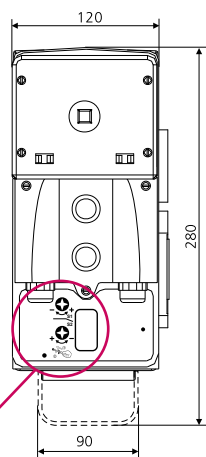
SIMUBOX 80/25

### SIMUBOX TRIPHASÉ

SIMUBOX 120/25



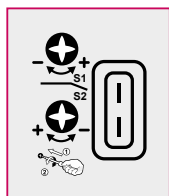
sans interrupteur



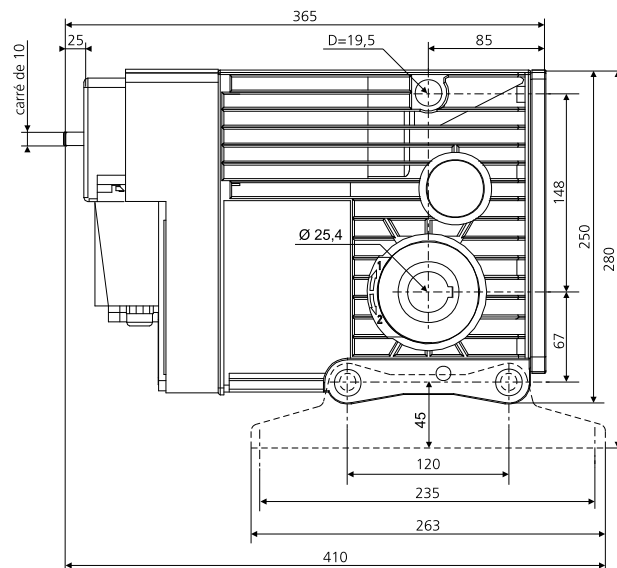
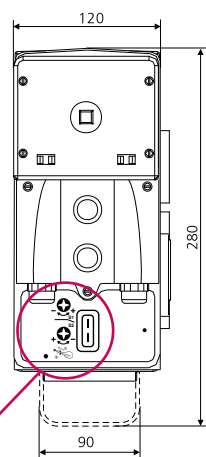
### SIMUBOX TRIPHASÉ EI

(ELECTRONIQUE INTÉGRÉE)

SIMUBOX 120/25



avec interrupteur



## CARACTÉRISTIQUES TECHNIQUES

**FINS DE COURSE PROGRESSIFS AVEC 4 CONTACTS** - 2 fins de course standard

- 2 fins de course de sécurité

**2 CONTACTS SUPPLÉMENTAIRES** d'indication position haute ou basse du rideau

**CAPACITÉ DE FIN DE COURSE** 25 tours

**INDICE DE PROTECTION** IP 44

**TEMPÉRATURE DE FONCTIONNEMENT** de -10°C à +40°C



## SIMUBOX MONOPHASÉ

ALIMENTATION MONOPHASÉE : 230V / 50 Hz

DESCRIPTION	COUPLE	VITESSE	PUISSANCE	INTENSITÉ	TEMPS DE FONCTIONNEMENT	POIDS	RÉFÉRENCE
<b>SIMUBOX 80/25 MONO</b>	80 Nm	25 Tr/min	940 W	4.5 A	4 min.	18 kg	<b>2009134</b>

## SIMUBOX TRIPHASÉ

ALIMENTATION TRIPHASÉE : 400V 3~ / 50 Hz

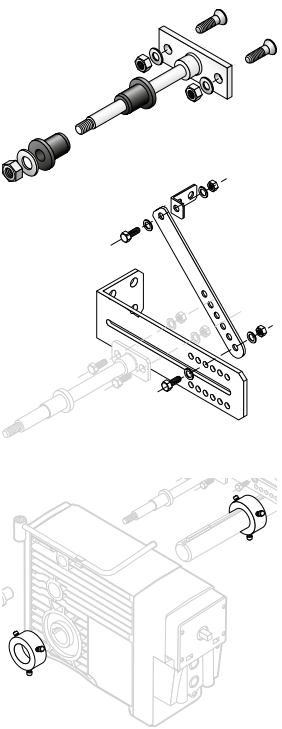
DESCRIPTION	COUPLE	VITESSE	PUISSANCE	INTENSITÉ	TEMPS DE FONCTIONNEMENT	POIDS	RÉFÉRENCE
<b>SIMUBOX 120/25 TRI</b>	120 Nm	25 Tr/min	1000 W	1.9 A	10 min.	18 kg	<b>2009136</b>

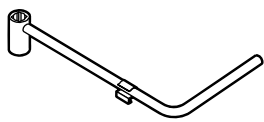
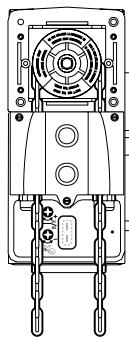

## SIMUBOX TRIPHASÉ EI (ELECTRONIQUE INTÉGRÉE)

ALIMENTATION TRIPHASÉE : 400V 3~ / 50 Hz

DESCRIPTION	COUPLE	VITESSE	PUISSANCE	INTENSITÉ	TEMPS DE FONCTIONNEMENT	POIDS	RÉFÉRENCE
<b>SIMUBOX 120/25 EI TRI</b>	120 Nm	25 Tr/min	1000 W	1.9 A	10 min.	18 kg	<b>2009135</b>

## ACCESSOIRES

POUR MONTAGE	
<p><b>MONTAGE HORIZONTAL OU VERTICAL :</b> Doigt de maintien + kit équerre + bague d'arrêt</p>	

MANŒUVRE DE DÉPANNAGE MANUELLE	
<p><b>MANIVELLE COURTE</b> (fournie)</p>	
<p><b>MANŒUVRE PAR CHAÎNE</b> • Kit dépannage à chaîne 10 m</p>	
<p><b>MANŒUVRE PAR MANIVELLE LONGUE</b> • Anneau • Manivelle à crochet</p>	

DESCRIPTION	RÉFÉRENCE
<b>Doigt de maintien</b>	<b>9146521</b>
<b>Kit équerre</b>	<b>9146587</b>
<b>Bague d'arrêt</b>	<b>9146583</b>
<b>Kit dépannage à chaîne 10 m</b>	<b>9146501</b>
<b>Anneau</b>	<b>9000907</b>
<b>Manivelle à crochet</b>	<i>cf catalogue SIMU</i>

## COMPATIBILITÉ

**SIMUBOX MONOPHASÉ & SIMUBOX TRIPHASÉ EI** sont conçus pour être pilotés exclusivement par les points de commande instable proposés au catalogue SIMU.

COMMANDES FILAIRES INSTABLES			
Boîte à clé universelle en mode instable (avec et sans logo)	Boîte à clé instable	Boîte à clé étanche instable	Bouton rotatif étanche instable
			

DESCRIPTION	RÉFÉRENCE
<b>Boîte à clé universelle avec logo</b>	<b>2004964</b>
<b>Boîte à clé universelle sans logo</b>	<b>2008332</b>
<b>Boîte à clé instable</b>	<b>2001548</b>
<b>Boîte à clé étanche instable</b>	<b>2006752</b>
<b>Bouton rotatif étanche instable</b>	<b>2006754</b>

**SIMUBOX TRIPHASÉ** est conçu pour être piloté exclusivement par le coffret de commande SD510 SIMU.



DESCRIPTION	RÉFÉRENCE
<b>SD510</b>	<b>2008779</b>

**i** Pour tout autre boîte à clé ou boîtier de contrôle, contactez votre interlocuteur SIMU.



Rendez-vous sur [www.simu.com](http://www.simu.com)



PROshop



E-catalogue



Notices




Vidéos



Conseils



FAQ

Visitez notre chaîne Youtube :  YouTube

**67**  
ANNÉES  
D'EXPÉRIENCE

**MARQUE  
FRANÇAISE**

**INVENTEUR  
DU MOTEUR  
TUBULAIRE**

**100%**  
DE NOS CLIENTS  
RECOMMANDENT  
SIMU

**DE 20 MILLIONS  
DE MOTEURS  
DANS LE MONDE**