

Moteur T5 ESP Hz pour stores cassette

T5 ESP Hz motor
for cassette awnings

simu-Hz
Radio System

Moteur radio électronique alliant intelligence et polyvalence

Moteur électronique à réglage semi-automatique : la position fin de course haute se règle automatiquement et la position fin de course basse se règle manuellement depuis l'émetteur radio. Une fois le moteur et le tube d'enroulement assemblés dans le coffre, l'accès à la tête moteur ne sera donc plus nécessaire.

Système radio SIMU-Hz : système de commande radio hiérarchisée sûr et évolutif, reconnu par les professionnels de la fermeture comme étant l'un des plus fiable du marché.

Une fermeture du coffre hermétique ! En fin de course haute, le T5 ESP Hz vient automatiquement se positionner en butée de façon à assurer une fermeture hermétique et régulière sur toute la longueur du store. L'esthétique est ainsi préservée et la toile protégée.

Large gamme moteurs : une gamme complète de couple/vitesse permet de motoriser la majorité des stores cassette du marché et de choisir au plus juste le moteur adapté à chaque application.

Electronic radio motor combining intelligence and versatility

Electronic motor with semi-automatic adjustment: the up limit position is automatically adjusted and the down limit position is manually adjusted from the radio transmitter. Once the motor and the rolling tube are gathered together into the box, you do not need to have access to the motor head anymore.

SIMU-Hz radio system: safe and open-ended hierarchized radio control system, which is reputed to be one of the most reliable of the market by professionals.

A hermetical closure of the box! In up limit position, the T5 ESP Hz stops against the box to ensure a hermetical and regular closure on the whole length of the awning. In this way, the aestheticism of the awning is kept and the fabric protected.

Wide range of motors: a complete range of torque/speed to motorize most cassette awnings and to choose the most appropriate motor to fit each installation.



Gamme COLOR : émetteurs Hz mobiles

Commandez le moteur T5 ESP Hz depuis une des télécommandes de la gamme COLOR et profitez ainsi de tout le confort d'une commande à distance.

COLOR range: mobile Hz transmitters

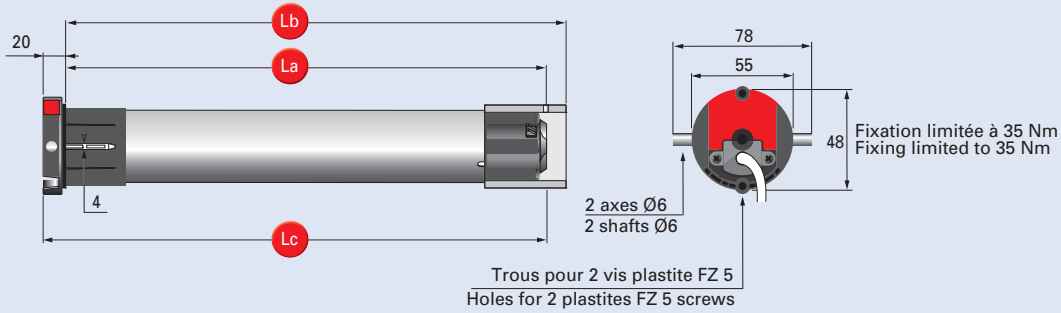
You can control the T5 ESP Hz motor with a transmitter of the COLOR range and take advantage of the comfort provided by a remote control.



www.simu.com

Caractéristiques techniques

Technical characteristics



- La** Longueur entre l'extrémité et le point de perçage du tube / Length between the end and the drilling point of the tube
- Lb** Encombrement moteur adapté dans le tube / Adapted motor size in the tube
- Lc** Longueur moteur totale / Total motor length

Alimentation 230V - 50Hz / 230V - 50Hz Power supply

Désignation Description	Couple Torque (Nm)	Vitesse Speed (tr/min - rpm)	Puissance Power (W)	Intensité Current (A)	La (mm)	Lb (mm)	Lc (mm)	Poids Weight (Kg)
T5 ESP Hz - 10/17	10	17	120	0,5	586	599	607	2,3
T5 ESP Hz - 15/17	15	17	140	0,65	586	599	607	2,4
T5 ESP Hz - 25/17	25	17	170	0,8	660	673	681	2,7
T5 ESP Hz - 35/17	35	17	240	1,1	660	673	681	3,0
T5 ESP Hz - 50/12	50	12	240	1,1	660	673	681	3,0

Alimentation 120V - 60Hz / 120V - 60Hz Power supply

Désignation Description	Couple Torque (Nm)	Vitesse Speed (tr/min - rpm)	Puissance Power (W)	Intensité Current (A)	La (mm)	Lb (mm)	Lc (mm)	Poids Weight (Kg)
T5 ESP Hz - 25/18	25	18	180	1,6	660	673	681	2,6
T5 ESP Hz - 35/18	35	18	250	2,1	660	673	681	2,9

- Tension d'alimentation : 230 Volts - 50 Hz
- Délai de coupure thermique : 4 min.
- Fin de course à comptage électronique
- Indice de protection : IP 44
- Température de fonctionnement : de -10°C à +40°C et exceptionnellement de -20°C à +70°C
- Câble : 3 brins de 0,75 mm²
Blanc H05 VVF (long. 2,5m)
Noir H05 RRF (long. 0,7m)
- Fréquence radio : 433,42 MHz
- Sécurité des communications : assurée par cryptage et utilisation de la technologie "rolling code" offrant plus de 16 millions de combinaisons.
- Portée : ~ 200 m en champ libre
~ 20 m entre deux murs de béton armé (dépend de l'environnement et de la pollution radio)
- Couronne de base pour tube rond : Ø 50 x 1,5 mm
- Moteur répondant aux exigences de la C.E.M. (Compatibilité Electro-Magnétique) et de la D.B.T.
- Power supply: 230 Volts - 50 Hz
- Thermal cut-out: 4 min.
- End-limit switch with electronic counting
- Protection index: IP 44
- Ambient temperature of use: from -10°C to +40°C and exceptionally from -20°C to +70°C
- Cable: 3 x 0.75 mm² wires
White H05 VVF, 2.5 m length
Black H05 RRF, 0.7 m length
- Radio frequency: 433.42 MHz
- Secure communication: thanks to "Rolling Code" encoding technology with enables more than 16 million combinations.
- Range: ~ 200 m in free field
~ 20 m between 2 reinforced concrete walls (it depends of the environment and of the pollution)
- Basic diameter for round tube: Ø 50 x 1.5 mm
- In approval with E.M.C.(Electromagnetic Compatibility) and D.B.T. standards



La gamme complète des produits SIMU-Hz est disponible en fiches produits. Nous consulter.

The whole range of SIMU-Hz products is available in product information leaflets. Please, consult us.



www.simu.com