

CARACTÉRISTIQUES TECHNIQUES

DÉLAI DE COUPURE THERMIQUE	4 minutes
RAPPORT DE RÉDUCTION T8S DMI	de la manœuvre de dépannage : 190/1
INDICE DE PROTECTION	IP 44
TEMPÉRATURE DE FONCTIONNEMENT	de -10°C à +40°C, et exceptionnellement de -20°C à +60°C (plage de température normalisée +5°C à +40°C)
CÂBLE D'ALIMENTATION 230V	2,5 mètres (4 brins de 0,75 mm ² , blanc H05 VVF)
CÂBLE D'ALIMENTATION 120V	0,7 mètres (4 brins AWG19, blanc 05 VVF)
CYCLES PAR JOUR	10 cycles, non consécutifs
TUBE D'ENROULEMENT	compatible avec les tubes à partir de 100 x 2 mm

COMMANDES PRÉCONISÉES

TYPE DE COMMANDE	COMMANDE RADIO	COMMANDE FILAIRE À VUE, PAR APPUI MAINTENU SANS ACCESSOIRES DE SÉCURITÉ
Mode de fonctionnement	Automatique ou Séquentiel	Appui maintenu
Coffrets de commande	 Coffret RSA-Hz PRO	Non nécessaire
Points de commande	 Boîtes à clé et boutons poussoirs  Télécommandes & Emetteurs radio	 Boîte à clé ou Inverseur filaire
Accessoires de sécurité	 Barre palpeuse, Cellules de détection & Feu de signalisation	non nécessaire

UNE INNOVATION...

FRUIT DE 40 ANNÉES D'EXPERTISE !

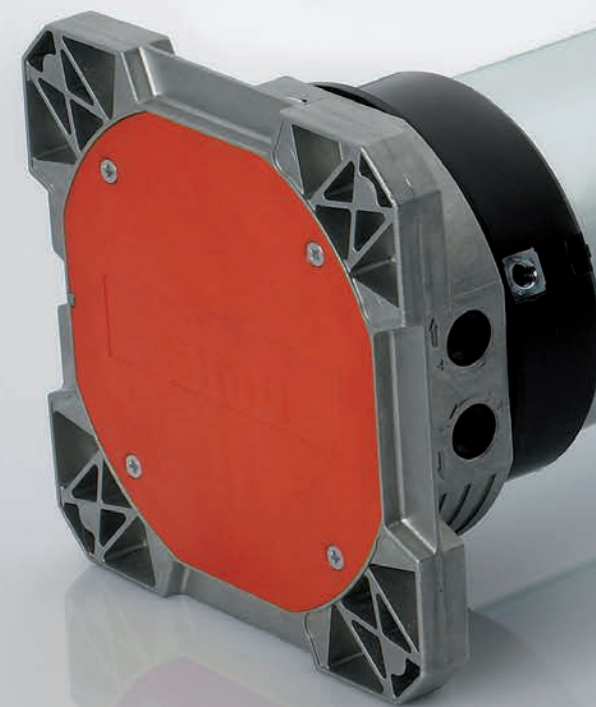
En 1970, SIMU créait le 1^{er} né de sa fameuse gamme de moteurs T8 pour fermetures commerciales et industrielles.

Depuis, ces moteurs sont plébiscités dans le monde entier et réputés pour leur robustesse et leurs performances.

Révolutionnaires, les T8 S et T8 SDMI allient les performances et la fiabilité historiques des moteurs tubulaires SIMU

à la conception d'une tête moteur résolument innovante,

véritable concentré de technologie pensée pour et avec les professionnels de la fermeture.



Présent depuis plus de 60 ans sur le marché, SIMU s'est imposé comme la marque de référence des fabricants et assembleurs de volets roulants.

- Fabricant français.
- Inventeur du moteur tubulaire.
- Plus de 11 millions de moteurs installés dans le monde.
- 100 % des moteurs contrôlés unitairement.

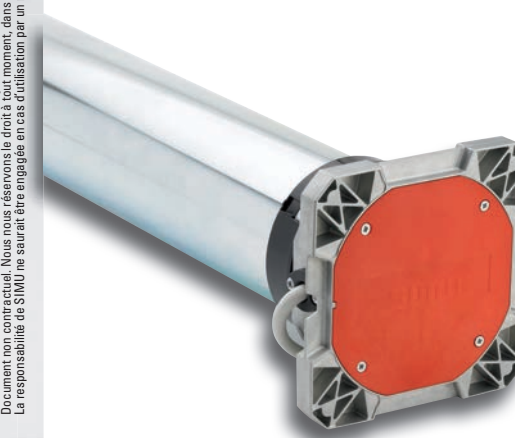
MOTORIZATION
GARANTIE
5
ANS

SIMU

Réalisation SIMU - Dossier 13-0210 - 0214 - SIMU SAS capital 5 000 000 euros RCS Valenciennes 550 000 000
Document non contractuel. Nous nous réservons le droit à tout moment, dans un souci constant d'évolution et d'amélioration de notre offre, de lui apporter toutes modifications utiles.
La responsabilité de SIMU ne saurait être engagée en cas d'utilisation par un non-professionnel.

MOTEURS TUBULAIRES T8 S & T8 SDMI

POUR FERMETURES COMMERCIALES ET INDUSTRIELLES



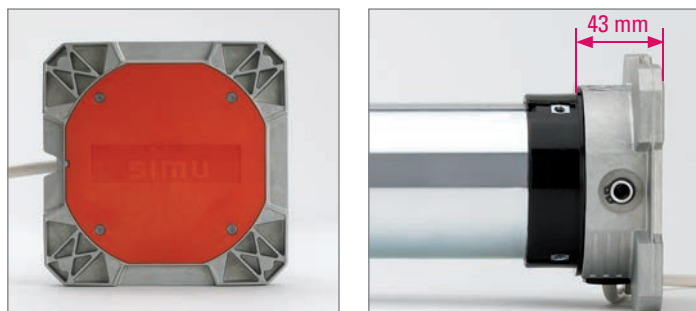
UN CONCENTRÉ D'INNOVATIONS ET DE TECHNOLOGIE DANS 43 MM SEULEMENT !

- Grande souplesse d'installation grâce au support de fixation multi-orientable et à la tête moteur de 43 mm, la plus étroite du marché.
- Utilisation intuitive et sécurisée de la manœuvre de dépannage directe et traversante.
- Intégration simplifiée grâce aux composants standardisés.
- Jusqu'à 300 Nm en courant monophasé.

LE MOTEUR T8 S

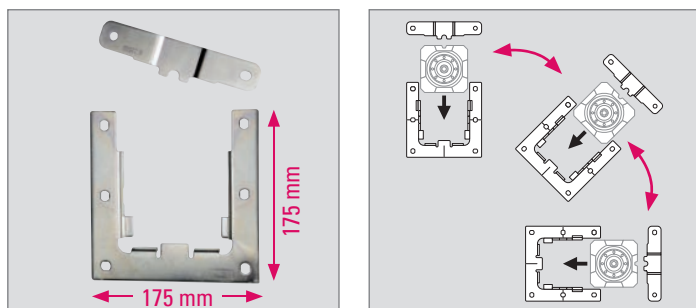
SIMPLIFIE L'INTÉGRATION ET LA POSE

TÊTE DE 43 MM, LA PLUS ÉTROITE DU MARCHÉ



- Permet d'utiliser un poteau standard de 50 mm.
- Autorise l'utilisation de coulisses à cloison, évitant la mise en place d'un poteau.
- Présente des dimensions identiques avec ou sans manœuvre de dépannage.
- Favorise des entrées plus esthétiques avec une largeur de passage plus importante.

MONTAGE DU MOTEUR DANS N'IMPORTE QUELLE POSITION



Support orientable

- Insertion de l'axe par le haut ou de face
- 4 positions de montage grâce à la tête carrée
- Inclinaison du moteur à 45° possible
- Fixation rapide du support
- Supporte les défauts d'alignement de l'installation et autorise la liberté de mouvement de l'axe motorisé.

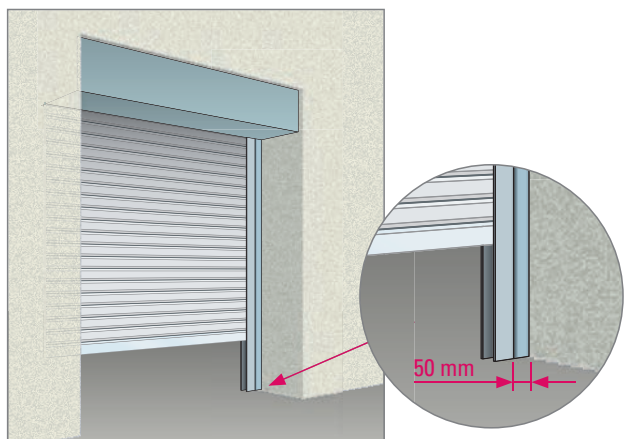
ACCÈS AISÉ AUX RÉGLAGES DE FINS DE COURSE



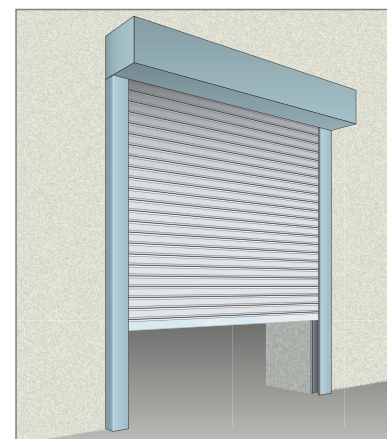
- Réglage des fins de course accessibles quelle que soit la position de la tête du moteur.
- Vis de réglage à entrée cônica facilitant l'accès de l'outil de réglage clippable fourni.

LE MOTEUR T8S S'ADAPTE À TOUS LES TYPES D'INSTALLATIONS

INSTALLATION ENTRE-MURS



INSTALLATION EN APPLIQUE



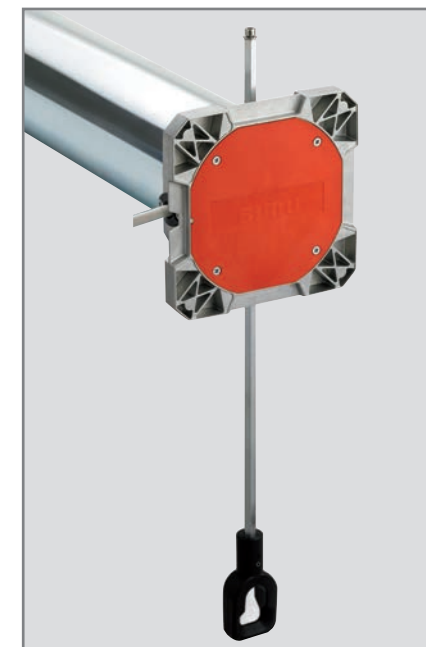
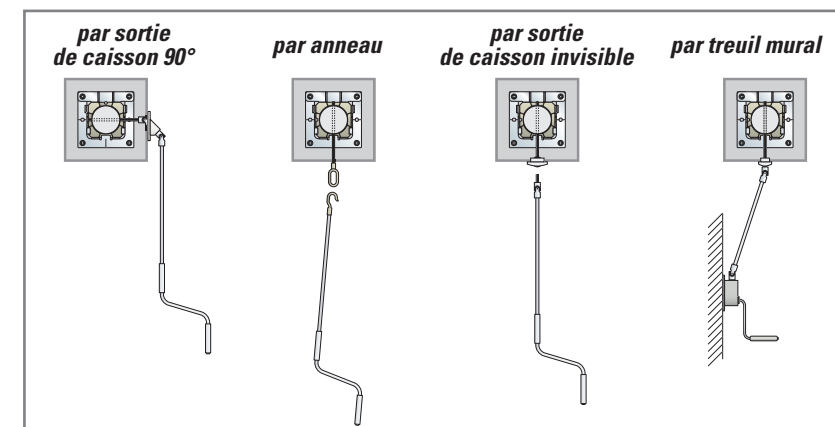
UN SYSTÈME DE MANŒUVRE DE DÉPANNAGE

UNIQUE SUR LE MARCHÉ

MANŒUVRE TRAVERSANTE AVEC ENTRAÎNEMENT DIRECT

Sans tirer ni pousser.

- Permet l'utilisation d'accessoires de volets roulants (hexagone 7 mm ou carré 6 mm).
- Pas de recoupage à la longueur de la tige de l'accessoire.
- Permet l'utilisation de renvois d'angle et autres systèmes.



OUVERTURE FACILE ET RAPIDE

- Manœuvre de dépannage intuitive, pas besoin de tirer sur l'anneau ou la tige.
- Réenclenchement automatique de la manœuvre de dépannage après utilisation.
- Manœuvre qui rassure immédiatement l'utilisateur par le mouvement visible du rideau dès les premiers tours effectués avec la commande de secours.

PROTECTION DE L'UTILISATEUR

- Le limiteur de couple protège l'utilisateur de toute chute du rideau lorsqu'il actionne la manœuvre de dépannage, en cas de panne de courant et de blocage de l'antichute simultanés.

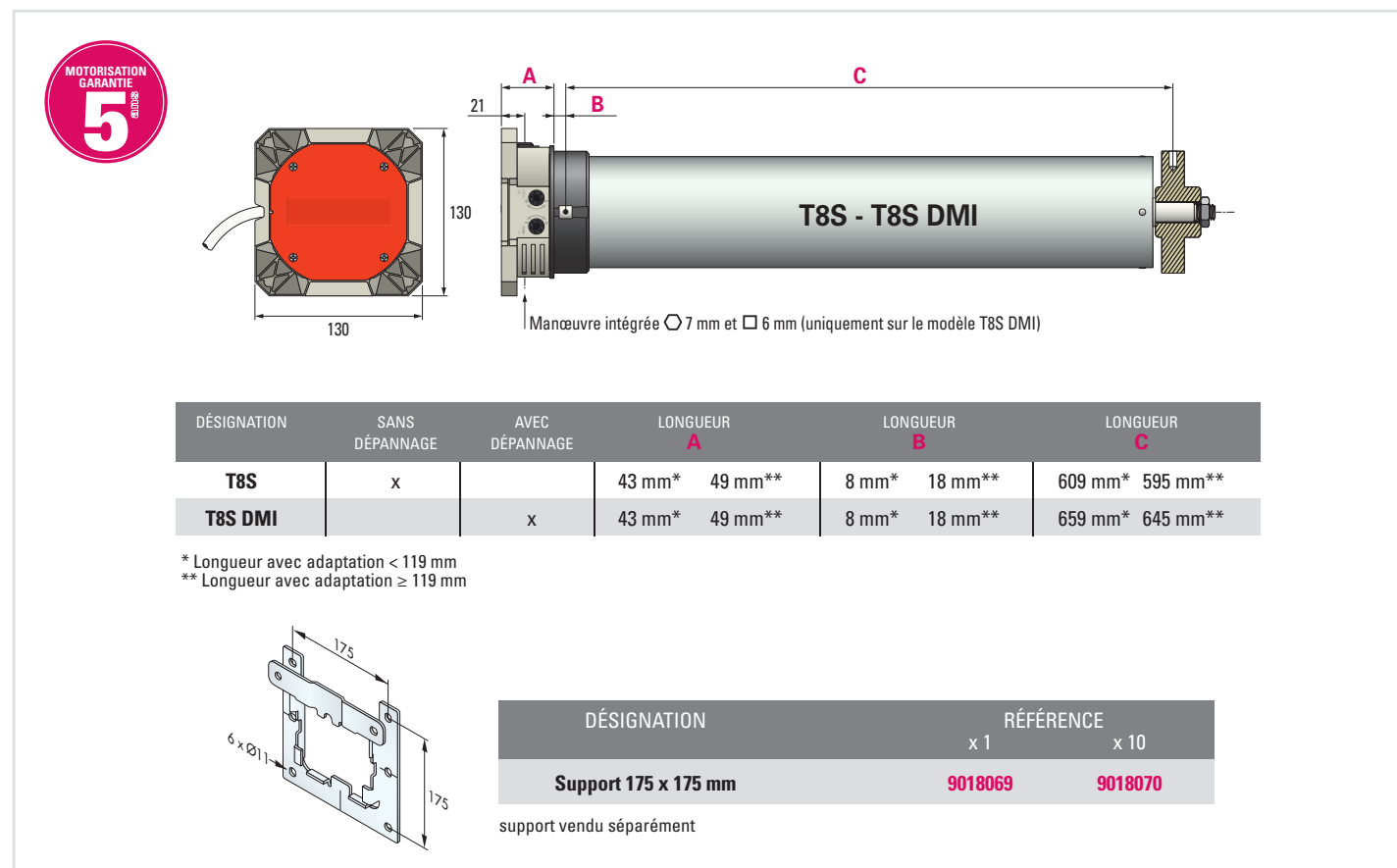


LE + SIMU : UN PACKAGING OPTIMISÉ

- Conditionnement adapté à chaque besoin : unitaire ou par 10.
- Emballage carton sans polystyrène, aisément recyclable.
- Cales d'emballage réutilisables pour protéger les têtes de moteurs lors de leur transport jusqu'au chantier.



DIMENSIONS



LA GAMME

ALIMENTATION 230V - 50 Hz

DÉSIGNATION	COUPLE	VITESSE	PUISSANCE	INTENSITÉ	CAPACITÉ FIN DE COURSE	DIAMÈTRE DE BASE	POIDS	RÉFÉRENCE	
								sans FdC sécu	avec FdC sécu
T8S 150	150 Nm	8 tr/min.	450 W	2 A	17 tours	94 mm	9,5 kg	2008290	2008276
T8S 200	200 Nm	8 tr/min..	710 W	2,5 A	17 tours	94 mm	11 kg	2008291	2008277
T8S 250	250 Nm	8 tr/min.	710 W	3,2 A	17 tours	94 mm	11,5 kg	2008292	2008278
T8S 300	300 Nm	8 tr/min.	855 W	3,9 A	17 tours	94 mm	12 kg	2008293	2008279
T8S DMI 150	150 Nm	8 tr/min.	450 W	2 A	17 tours	94 mm	11 kg	2008304	2008280
T8S DMI 200	200 Nm	8 tr/min.	710 W	2,5 A	17 tours	94 mm	12,5 kg	2008305	2008281
T8S DMI 250	250 Nm	8 tr/min.	710 W	3,2 A	17 tours	94 mm	13 kg	2008306	2008282
T8S DMI 300	300 Nm	8 tr/min.	855 W	3,9 A	17 tours	94 mm	13,5 kg	2008307	2008283

ALIMENTATION 120V - 60 Hz

DÉSIGNATION	COUPLE	VITESSE	PUISSANCE	INTENSITÉ	CAPACITÉ FIN DE COURSE	DIAMÈTRE DE BASE	POIDS	RÉFÉRENCE	
								sans FdC sécu	
T8S 200	200 Nm	10 tr/min.	600 W	5,6 A	17 tours	94 mm	11 kg		2008288
T8S DMI 200	200 Nm	10 tr/min.	600 W	5,6 A	17 tours	94 mm	12,5 kg		2008302