



Committed to **you**

CÂBLE NOIR RNF

GAMME DE MOTEURS POUR STORE AVEC CÂBLES NOIRS RNF

NOUVEAU

UN CÂBLE RNF NOIR RÉSISTANT AUX UV, ADAPTÉ À L'EXTÉRIEUR,
ÉQUIPE TOUTE LA GAMME DE MOTEURS





- **UNE GAMME COMPLÈTE EN VERSION FILAIRE ET RADIO**, avec ou sans manœuvre de dépannage.
- **DISPONIBLE EN DIAMÈTRE 50 ET 60**, pour des couples de 8 à 120Nm afin de couvrir tous les types de stores bannes et cassette.
- **POUR UN RÉGLAGE RAPIDE**, système de fin de course électronique sur les versions Hz02 et ESP.
- **UNE FONCTION UNIQUE POUR LE MODÈLE ESP HZ :**

FONCTION BACK IMPULSE : une fois le store déployé, le moteur repart légèrement en arrière (un demi tour maxi) pour assurer une tension parfaite de la toile.





FONCTION BACK RELEASE : une fois le coffre du store cassette fermé, le moteur détresse légèrement pour relâcher la tension dans la toile et lui assurer une plus grande longévité.

PANORAMA DE LA GAMME

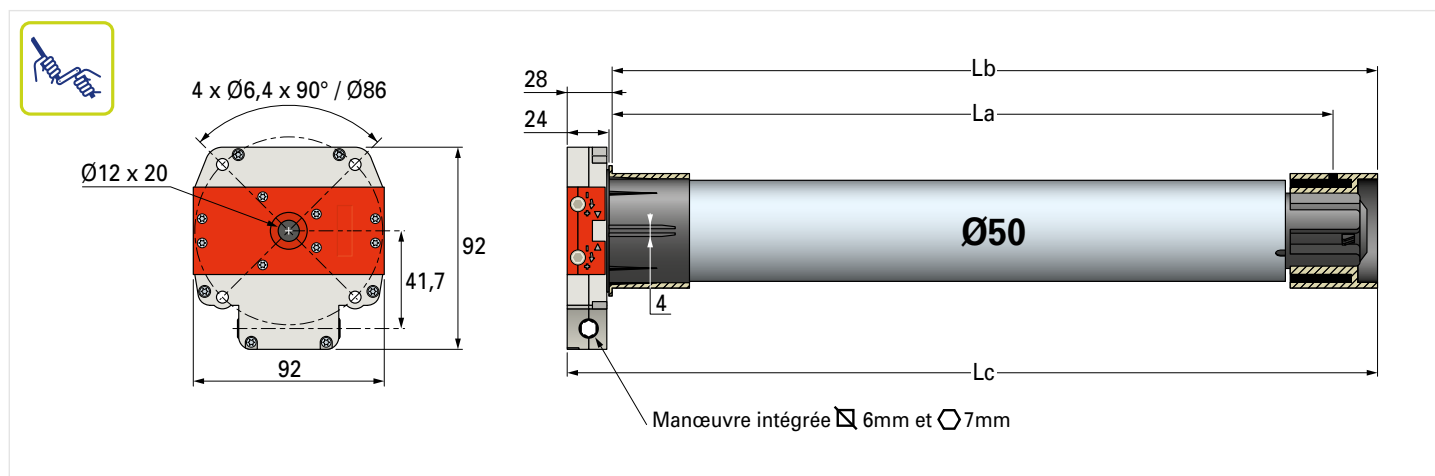
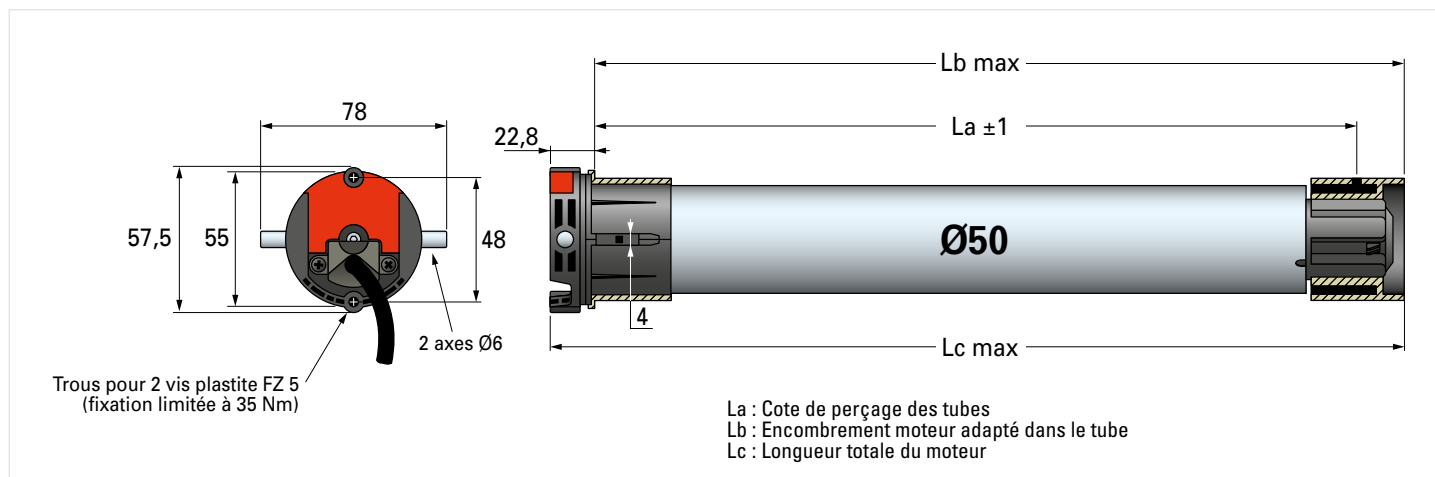
FILAIRES

				Fin de course électronique
	sans manoeuvre de dépannage	T5	T6	
	avec manoeuvre de dépannage 	DMI5	DMI6	
	ESP	T5 ESP	T6 ESP	X

RADIO

				Fin de course électronique	Fonction back impulse, back release
	sans manoeuvre de dépannage	T5 HZ.02	T6 HZ.02	X	
	avec manoeuvre de dépannage 	DMI5 HZ.01	DMI6 HZ.01		
	ESP	T5 ESPHZ	T6 ESPHZ	X	X

MOTEURS Ø50



◦ MOTEURS T5 ESPHZ



- MOTEUR AVEC RÉCEPTEUR RADIO SIMU-HZ INTÉGRÉ
- SYSTÈME DE FINS DE COURSE ÉLECTRONIQUE
- RÉGLAGE À DISTANCE DU FIN DE COURSE BAS DEPUIS UN ÉMETTEUR SIMU-HZ (SAUF ÉMETTEUR SÉQUENTIEL).
- RÉGLAGE AUTOMATIQUE DU FIN DE COURSE HAUT PAR DÉTECTION ÉLECTRONIQUE DE LA BUTÉE.
- FONCTION POSITION INTERMÉDIAIRE ET RÉGLAGE POSSIBLE D'UNE POSITION FAVORITE POUR L'UTILISATEUR.
- FONCTION BACK IMPULSE : UNE FOIS LE STORE DÉPLOYÉ, LE MOTEUR REPART LÉGÈREMENT EN ARRIÈRE (UN DEMI TOUR MAXI) POUR ASSURER UNE TENSION PARFAITE DE LA TOILE.
- FONCTION BACK RELEASE : UNE FOIS LE COFFRE DU STORE CASSETTE FERMÉ, LE MOTEUR DÉSTRESSE LÉGÈREMENT POUR RELÂCHER LA TENSION DANS LA TOILE ET LUI ASSURER UNE PLUS GRANDE LONGÉVITÉ.

CABLE 5 M

Alimentation 230V / 50 Hz - câble noir RNF - Câble 5 m

DÉSIGNATION	COUPLE	VITESSE	PUISSANCE	INTENSITÉ	La	Lb	Lc	POIDS	x1	RÉFÉRENCE x10	x100
T5ESPHz 10/17	10 Nm	17 tr/min.	120 W	0,5 A	585 mm	598 mm	621 mm	2 kg	2009696	2009701	-
T5ESPHz 15/17	15 Nm	17 tr/min.	140 W	0,65 A	585 mm	598 mm	621 mm	2,13 kg	2009697	2009702	-
T5ESPHz 25/17	25 Nm	17 tr/min.	170 W	0,8 A	659 mm	672 mm	695 mm	2,46 kg	2009698	2009703	-
T5ESPHz 35/17	35 Nm	17 tr/min.	240 W	1,1 A	659 mm	672 mm	695 mm	2,73 kg	2009699	2009704	-
T5ESPHz 50/12	50 Nm	12 tr/min.	240 W	1,1 A	659 mm	672 mm	695 mm	2,75 kg	2009700	2009705	-

◦ MOTEURS T5 ESP

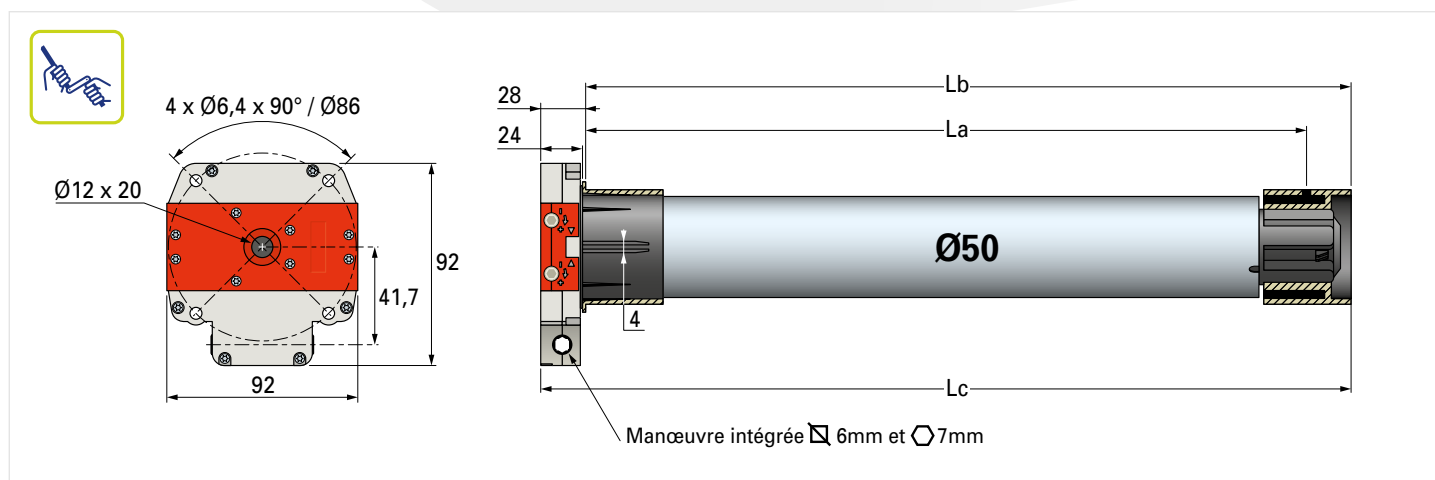
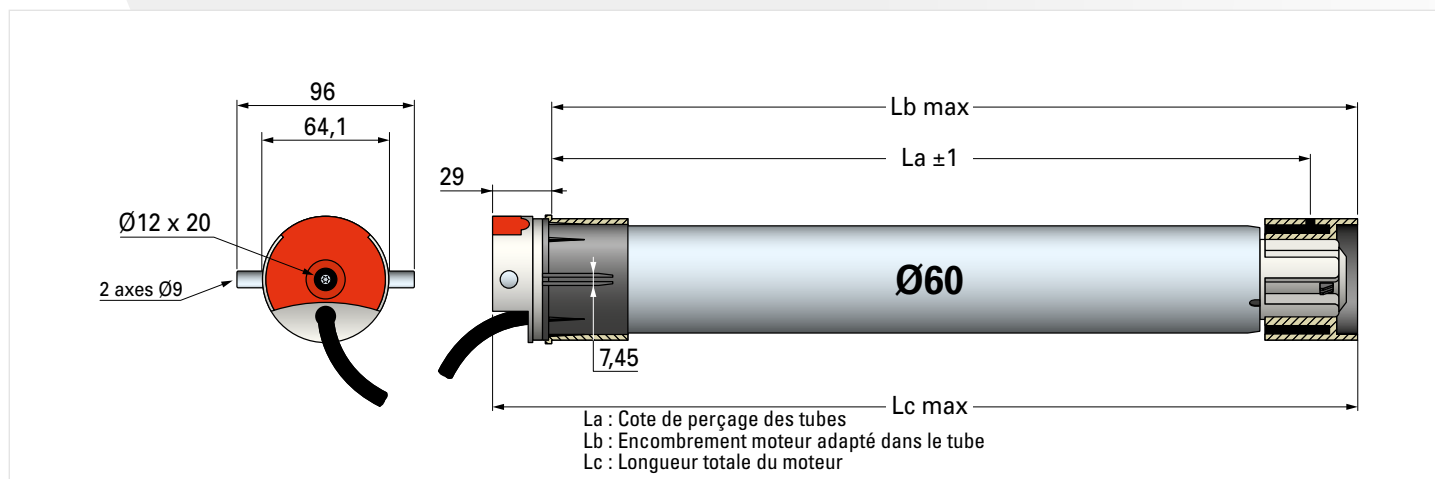
- SYSTÈME DE FINS DE COURSE ÉLECTRONIQUE
- RÉGLAGE À DISTANCE DU FIN DE COURSE BAS DEPUIS UN INVERSEUR SPÉCIFIQUE DE RÉGLAGE.
- RÉGLAGE AUTOMATIQUE DU FIN DE COURSE HAUT PAR DÉTECTION ÉLECTRONIQUE DE LA BUTÉE.

CABLE 5 M

Alimentation 230V / 50Hz - câble noir RNF - Câble 5 m

DÉSIGNATION	COUPLE	VITESSE	PUISSANCE	INTENSITÉ	La	Lb	Lc	POIDS	x1	RÉFÉRENCE x10	x100
T5ESP 10/17	10 Nm	17 tr/min.	120 W	0,5 A	585 mm	598 mm	621 mm	2,01 kg	2009686	2009691	-
T5ESP 15/17	15 Nm	17 tr/min.	140 W	0,65 A	585 mm	598 mm	621 mm	2,14 kg	2009687	2009692	-
T5ESP 25/17	25 Nm	17 tr/min.	170 W	0,8 A	659 mm	672 mm	695 mm	2,47 kg	2009688	2009693	-
T5ESP 35/17	35 Nm	17 tr/min.	240 W	1,1 A	659 mm	672 mm	695 mm	2,52 kg	2009689	2009694	-
T5ESP 50/12	50 Nm	12 tr/min.	240 W	1,1A	659 mm	672 mm	695 mm	2,54 kg	2009690	2009695	-

MOTEURS Ø60



◉ MOTEURS T6 ESP HZ

- MOTEUR AVEC RÉCEPTEUR RADIO SIMU-HZ INTÉGRÉ
- SYSTÈME DE FINS DE COURSE ÉLECTRONIQUE
- RÉGLAGE À DISTANCE DU FIN DE COURSE BAS DEPUIS UN ÉMETTEUR SIMU-HZ (SAUF ÉMETTEUR SÉQUENTIEL).
- RÉGLAGE AUTOMATIQUE DU FIN DE COURSE HAUT PAR DÉTECTION ÉLECTRONIQUE DE LA BUTÉE.
- FONCTION POSITION INTERMÉDIAIRE ET RÉGLAGE POSSIBLE D'UNE POSITION FAVORITE POUR L'UTILISATEUR.
- FONCTION BACK IMPULSE : UNE FOIS LE STORE DÉPLOYÉ, LE MOTEUR REPART LÉGÈREMENT EN ARRIÈRE (UN DEMI TOUR MAXI) POUR ASSURER UNE TENSION PARFAITE DE LA TOILE.
- FONCTION BACK RELEASE : UNE FOIS LE COFFRE DU STORE CASSETTE FERMÉ, LE MOTEUR DÉSTRESSE LÉGÈREMENT POUR RELÂCHER LA TENSION DANS LA TOILE ET LUI ASSURER UNE PLUS GRANDE LONGÉVITÉ.

CABLE 5 M

Alimentation 230V / 50 Hz - câble noir RNF - Câble 5 m

DÉSIGNATION	COUPLE	VITESSE	PUISSANCE	INTENSITÉ	La	Lb	Lc	POIDS	x1	RÉFÉRENCE x10	x100
T6ESPhz 55/17	55 Nm	17 tr/min.	290 W	1,25 A	716 mm	729 mm	758 mm	4,7 kg	2009682	-	-
T6ESPhz 70/17	70 Nm	17 tr/min.	350 W	1,5 A	716 mm	729 mm	758 mm	5 kg	2009683	-	-
T6ESPhz 85/17	85 Nm	17 tr/min.	400 W	1,8 A	716 mm	729 mm	758 mm	5,3 kg	2009684	-	-
T6ESPhz 120/12	120 Nm	12 tr/min.	400 W	1,8 A	716 mm	729 mm	758 mm	5,5 kg	2009685	-	-

◦ MOTEURS DMI6 HZ.01

- MOTEUR AVEC RÉCEPTEUR RADIO SIMU-HZ INTÉGRÉ
- MANŒUVRE DE DÉPANNAGE INTÉGRÉE
- SYSTÈME DE FINS DE COURSE PROGRESSIF
- RÉGLAGE DES FINS DE COURSE HAUT ET BAS SUR LA TÊTE MOTEUR.
- TÊTE MOTEUR COMPACTE



CÂBLE 2.5 M

Alimentation 230V / 50Hz - câble noir RNF - Câble 2,5 m

DÉSIGNATION	COUPLE	VITESSE	PUISSANCE	INTENSITÉ	La	Lb	Lc	POIDS	x1	RÉFÉRENCE x10	x100
DMI6 Hz 60/12	60 Nm	12 tr/min.	240 W	1,05 A	836 mm	849 mm	878 mm	5,4 kg	2009492	-	-
DMI6 Hz 80/12	80 Nm	12 tr/min.	290 W	1,25 A	836 mm	849 mm	878 mm	5,7 kg	2009493	-	-
DMI6 Hz 100/12	100 Nm	12 tr/min.	350 W	1,5 A	836 mm	849 mm	878 mm	6 kg	2009494	-	-
DMI6 Hz. 120/12	120 Nm	12 tr/min.	400 W	1,8 A	836 mm	849 mm	878 mm	6,2 kg	2009495	-	-

◦ MOTEURS T6 HZ.02

- MOTEUR AVEC RÉCEPTEUR RADIO SIMU-HZ INTÉGRÉ
- SYSTÈME DE FINS DE COURSE ÉLECTRONIQUE
- RÉGLAGE À DISTANCE DES FINS DE COURSE HAUT ET BAS DEPUIS UN ÉMETTEUR SIMU-HZ (SAUF ÉMETTEUR SÉQUENTIEL).
- FONCTION POSITION INTERMÉDIAIRE : RÉGLAGE POSSIBLE D'UNE POSITION FAVORITE POUR L'UTILISATEUR.

CÂBLE 2.5 M

Alimentation 230V / 50Hz - câble noir RNF - Câble 2,5 m

DÉSIGNATION	COUPLE	VITESSE	PUISSANCE	INTENSITÉ	La	Lb	Lc	POIDS	x1	RÉFÉRENCE x10	x100
T6Hz.02 - 60/12	60 Nm	12 tr/min.	240 W	1,05 A	716 mm	729 mm	758 mm	4,7 kg	2009484	-	-
T6Hz.02 - 80/12	80 Nm	12 tr/min.	290 W	1,25 A	716 mm	729 mm	758 mm	5 kg	2009485	-	-
T6Hz.02 - 100/12	100 Nm	12 tr/min.	350 W	1,5 A	716 mm	729 mm	758 mm	5,3 kg	2009486	-	-
T6Hz.02 - 120/12	120 Nm	12 tr/min.	400 W	1,8 A	716 mm	729 mm	758 mm	5,5 kg	2009487	-	-

◦ MOTEURS T6 ESP

- SYSTÈME DE FINS DE COURSE ÉLECTRONIQUE
- RÉGLAGE À DISTANCE DU FIN DE COURSE BAS DEPUIS UN INVERSEUR SPÉCIFIQUE DE RÉGLAGE.
- RÉGLAGE AUTOMATIQUE DU FIN DE COURSE HAUT PAR DÉTECTION ÉLECTRONIQUE DE LA BUTÉE.

CÂBLE 5 M

Alimentation 230V / 50Hz - câble noir RNF - Câble 5 m

DÉSIGNATION	COUPLE	VITESSE	PUISSANCE	INTENSITÉ	La	Lb	Lc	POIDS	x1	RÉFÉRENCE x10	x100
T6ESP 55/17	55 Nm	17 tr/min.	290 W	1,25 A	716 mm	729 mm	758 mm	4,7 kg	2009678	-	-
T6ESP 70/17	70 Nm	17 tr/min.	350 W	1,5 A	716 mm	729 mm	758 mm	5 kg	2009679	-	-
T6ESP 85/17	85 Nm	17 tr/min.	400 W	1,8 A	716 mm	729 mm	758 mm	5,3 kg	2009680	-	-
T6ESP 120/12	120 Nm	12 tr/min.	400 W	1,8 A	716 mm	729 mm	758 mm	5,5 kg	2009681	-	-

◦ MOTEURS DMI6

- MANŒUVRE DE DÉPANNAGE INTÉGRÉE
- SYSTÈME DE FINS DE COURSE PROGRESSIF
- RÉGLAGE DES FINS DE COURSE HAUT ET BAS SUR LA TÊTE MOTEUR



CÂBLE 2.5 M

Alimentation 230V / 50Hz - câble noir RNF - Câble 2,5 m

DÉSIGNATION	COUPLE	VITESSE	PUISSANCE	INTENSITÉ	La	Lb	Lc	POIDS	x1	RÉFÉRENCE x10	x100
DMI6 60/12	60 Nm	12 tr/min.	240 W	1,05 A	662 mm	675 mm	704 mm	4,63 kg	2009488	-	-
DMI6 80/12	80 Nm	12 tr/min.	290 W	1,25 A	662 mm	675 mm	704 mm	4,85 kg	2009489	-	-
DMI6 100/12	100 Nm	12 tr/min.	350 W	1,5 A	662 mm	675 mm	704 mm	5,17 kg	2009490	-	-
DMI6 120/12	120 Nm	12 tr/min.	400 W	1,8 A	662 mm	675 mm	704 mm	5,38 kg	2009491	-	-

◉ MOTEURS T6

- SYSTÈME DE FINS DE COURSE PROGRESSIF

- RÉGLAGE DES FINS DE COURSE HAUT ET BAS SUR LA TÊTE MOTEUR

(CÂBLE 2.5 M)

Alimentation 230V / 50Hz - câble noir RNF - Câble 2,5 m

DÉSIGNATION	COUPLE	VITESSE	PUISSANCE	INTENSITÉ	La	Lb	Lc	POIDS	RÉFÉRENCE		
									x1	x10	x100
T6 - 60/12	60 Nm	12 tr/min.	240 W	1,05 A	676 mm	689 mm	718 mm	4,43 kg	2009480	-	-
T6 - 80/12	80 Nm	12 tr/min.	290 W	1,25 A	676 mm	689 mm	718 mm	4,64 kg	2009481	-	-
T6 - 100/12	100 Nm	12 tr/min.	350 W	1,5 A	676 mm	689 mm	718 mm	4,97 kg	2009482	-	-
T6 - 120/12	120 Nm	12 tr/min.	400 W	1,8 A	676 mm	689 mm	718 mm	5,17 kg	2009483	-	-

EMETTEURS ET AUTOMATISMES COMPATIBLES

simu-Hz
technology

POUR PILOTER SON STORE EN FILAIRE



INVERSEUR STANDARD PM3



MÉCANISMES UNIPOLAIRE ET BIPOLAIRE APEM

POUR PILOTER SON STORE EN RADIO



ÉMETTEUR MURAL 1 CANAL



ÉMETTEUR MURAL SÉQUENTIEL



TÉLÉCOMMANDE 1 CANAL



TÉLÉCOMMANDE 5 CANAUX



simu-Hz
technology

ALIMENTATION : 230V - 50 Hz



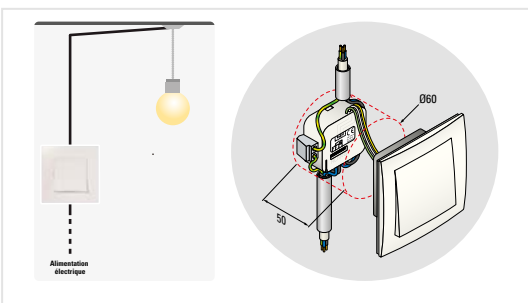
MICRO-RÉCEPTEUR HZ LUMIÈRE
Ref. 2008193



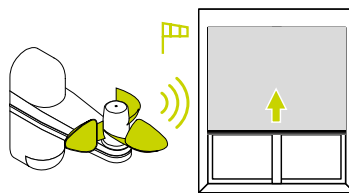
EOSUN-Hz
Ref. 2005778



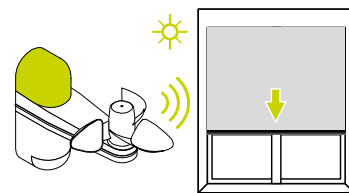
EMETTEUR MOBILE HZ SUN 1 CANAL
Ref. 2008826



Déclenchement en cas de VENT :



Déclenchement en cas de SOLEIL :



SIMU

ZONE INDUSTRIELLE LES GIRANUX
70100 ARC-LÈS-GRAY
FRANCE

www.simu.com

