



EMETTEUR Hz

SÉQUENTIEL

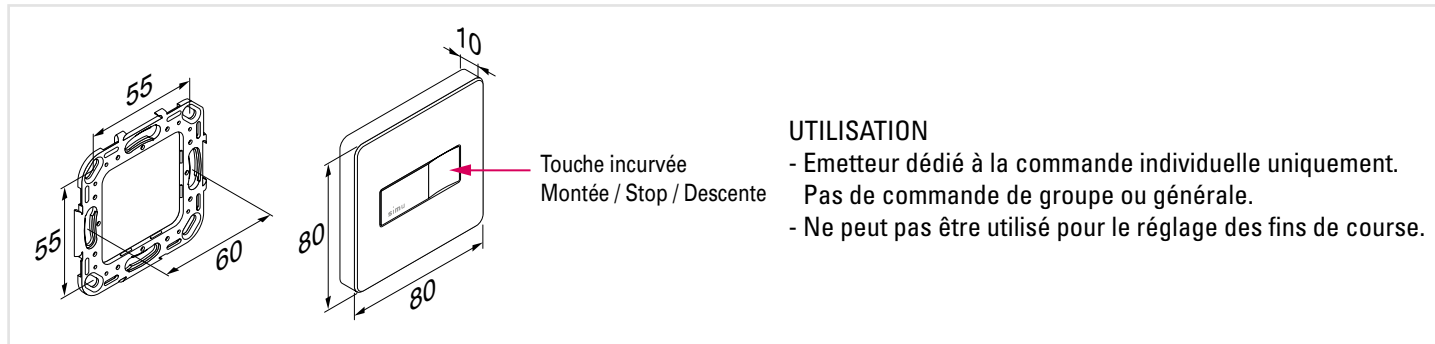


#### UNE TOUCHE DE SIMPLICITÉ

- **Une seule touche** pour commander un moteur en mode séquentiel (montée, stop, descente, stop,... toujours dans le même ordre).
- **Programmation rapide**, grâce au bouton PROG situé à l'arrière de l'émetteur.
- **Design ultra sobre** : surface plane et angles arrondis pour cet émetteur qui s'intégrera dans tous les intérieurs.
- **Multi applications** : compatible avec les moteurs SIMU pour volet roulant ou store, avec récepteur radio SIMU-Hz intégré ou déporté, également avec les moteurs GM800 et GM1000, les coffrets de commande radio SD100Hz.

  
**SIMU-HZ**<sup>®</sup>  
technology

## CARACTÉRISTIQUES TECHNIQUES

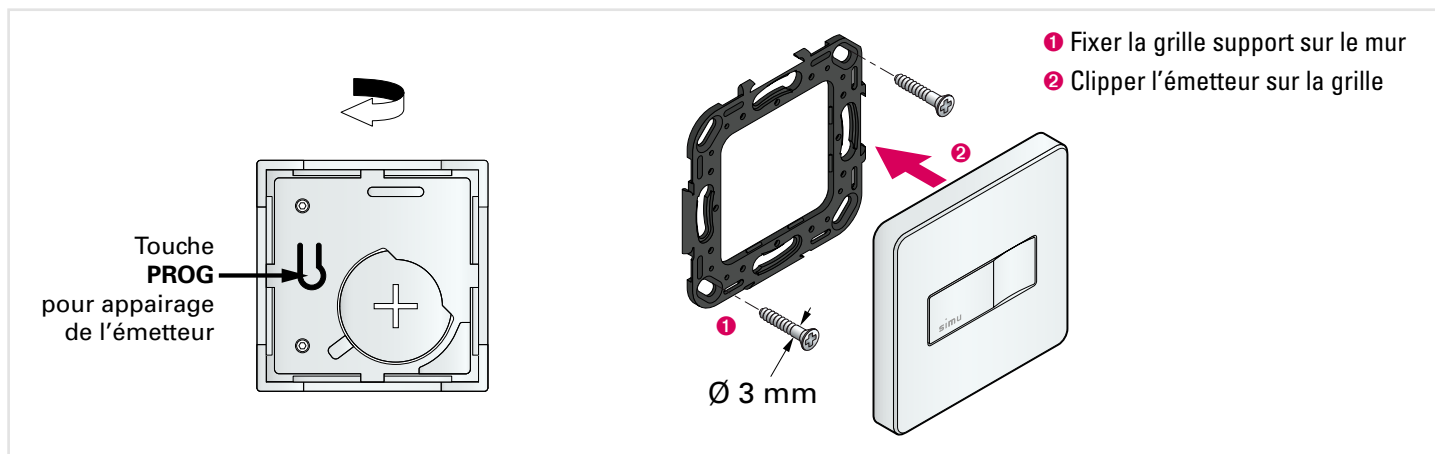


### UTILISATION

- Emetteur dédié à la commande individuelle uniquement.
- Pas de commande de groupe ou générale.
- Ne peut pas être utilisé pour le réglage des fins de course.

<b>CLASSE PRODUIT</b>	classe III
<b>ALIMENTATION</b>	piles 3V - type CR2430
<b>TEMPÉRATURE DE FONCTIONNEMENT</b>	de -10°C à +45°C
<b>INDICE DE PROTECTION</b>	IP 30
<b>PORTÉE DE COMMANDE</b>	~ 200 m en champ libre et ~ 20 m à travers 2 murs de béton armé (dépend de l'environnement et de la pollution radio)
<b>FRÉQUENCE RADIO</b>	433,42 MHz
<b>COMPATIBILITÉ</b>	moteurs avec récepteur radio SIMU-Hz intégré ou déporté, également avec les moteurs GM800 et GM1000, les coffrets radio SD100Hz, et le micro-récepteur lumière.
<b>HOMOLOGATION</b>	

## MONTAGE



## RÉFÉRENCES

DÉSIGNATION	CONDITIONNEMENT	RÉFÉRENCE
EMETTEUR HZ SEQUENTIEL	x 1	2008401