



EMETTEUR Hz

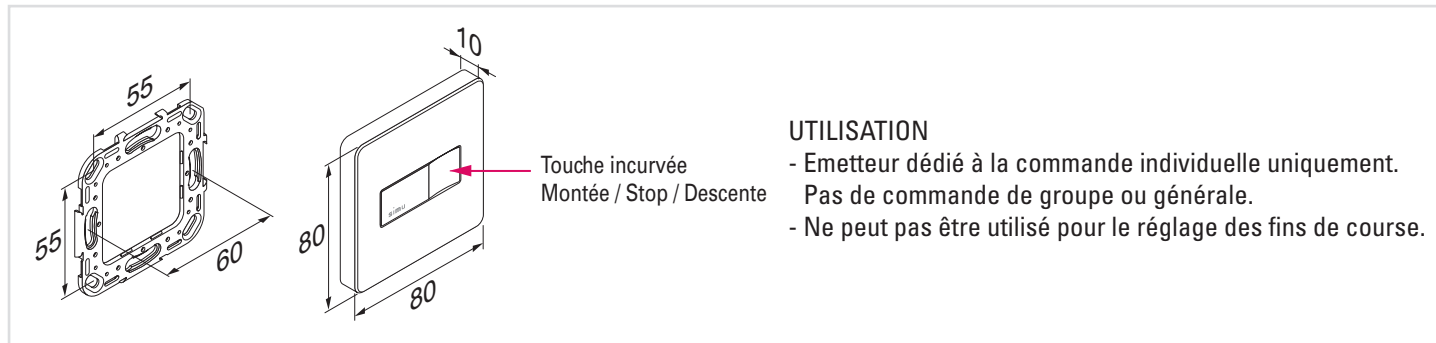
SÉQUENTIEL

UNE TOUCHE DE SIMPLICITÉ

- **Une seule touche** pour commander un moteur en mode séquentiel (montée, stop, descente, stop,... toujours dans le même ordre).
- **Programmation rapide**, grâce au bouton PROG situé à l'arrière de l'émetteur.
- **Design ultra sobre** : surface plane et angles arrondis pour cet émetteur qui s'intégrera dans tous les intérieurs.
- **Multi applications** : compatible avec les moteurs SIMU pour volet roulant ou store, avec récepteur radio SIMU-Hz intégré ou déporté, également avec les moteurs GM800 et GM1000, les coffrets RSA Hz et RSA Hz Pro.



CARACTÉRISTIQUES TECHNIQUES

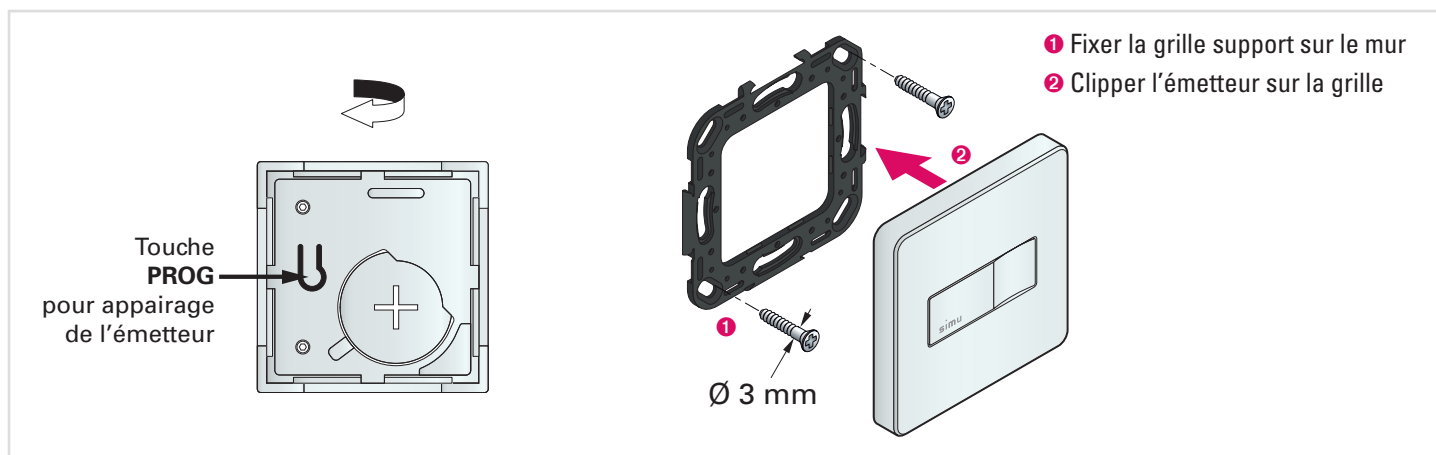


UTILISATION

- Emetteur dédié à la commande individuelle uniquement. Pas de commande de groupe ou générale.
- Ne peut pas être utilisé pour le réglage des fins de course.

CLASSE PRODUIT	classe III
ALIMENTATION	piles 3V - type CR2430
TEMPÉRATURE DE FONCTIONNEMENT	de -10°C à +60°C
INDICE DE PROTECTION	IP 30
PORTÉE DE COMMANDE	~ 200 m en champ libre et ~ 20 m à travers 2 murs de béton armé (dépend de l'environnement et de la pollution radio)
FRÉQUENCE RADIO	433,42 MHz
COMPATIBILITÉ	moteurs avec récepteur radio SIMU-Hz intégré ou déporté, également avec les moteurs GM800 et GM1000, les coffrets RSA Hz et RSA Hz Pro, et le micro-récepteur lumière.
HOMOLOGATION	CE

MONTAGE



RÉFÉRENCES

DÉSIGNATION	CONDITIONNEMENT	RÉFÉRENCE
Emetteur Hz séquentiel NEW DESIGN	x 1	2008401
Emetteur Hz séquentiel NEW DESIGN/100	x 100	2008402

