



ÉMETTEUR MEMORY HZ

POUR VOLET ROULANT, STORE OU ÉCLAIRAGE

ÉMETTEUR MURAL 1 CANAL INTELLIGENT AVEC FONCTION RÉPÉTITION 24 HEURES

Confort : plus besoin de se préoccuper d'ouvrir et fermer son volet roulant. Avec la fonction Memory répétition 24 heures, il s'ouvre, se ferme et peut même aller en position favorite chaque jour à la même heure.

Pratique : l'écran LCD informe sur le temps restant avant le prochain ordre à jouer, sur les fonctions activées et alerte en cas de pile faible.

Sécurité, en cas d'absence, grâce à sa fonction simulation de présence qui fait varier aléatoirement les horaires programmés.

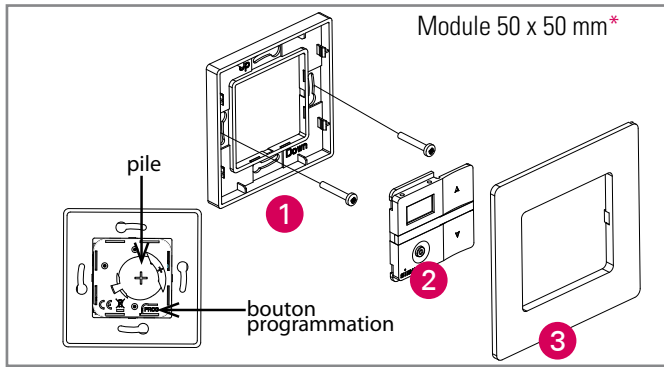
Simple à utiliser, un appui prolongé sur une des touches (montée, position favorite ou descente), au moment souhaité suffit pour mémoriser l'ordre qui se répétera toutes les 24 heures.

Mode automatique désactivable à tout moment, pour passer en mode de commande manuelle par la touche select.

Élégant : A la fois sobre et moderne, ce nouvel émetteur se fond aisément dans tous les styles d'intérieurs. Une collection de cadres aux couleurs et décors tendances permet également de personnaliser ses émetteurs et apporter une touche unique à sa décoration intérieure. Retrouvez cette signature sur tous les émetteurs de la nouvelle collection SIMU-Hz.



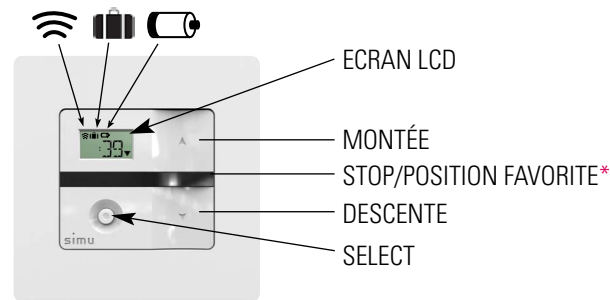
PROGRAMMATION ET MONTAGE



- 1 Fixer le support au mur (vis non fournies)
- 2 Clipper le module de commande Hz
- 3 Clipper le cadre

* Module compatible avec les cadres d'appareillage électrique du marché 50x50 mm, grâce à l'offre «accessoires DIN» (nous consulter).

CARACTÉRISTIQUES TECHNIQUES



Affichage écran LCD	
	Témoin d'émission
	Fonction simulation de présence active
	Témoin pile faible
	Temps restant avant le prochain ordre à jouer
Mise en veille écran après 2 minutes	

*si le moteur est équipé de cette fonction

ALIMENTATION	Pile 3V CR2430
PORTÉE RADIO	150 m en champ libre et 15 m à travers 2 murs de béton
DIMENSIONS	80 x 80 x 10 mm
TEMPÉRATURE DE FONCTIONNEMENT	-10° / +60°C
FRÉQUENCE RADIO	433.42 MHz
INDICE DE PROTECTION	IP30
CLASSE PRODUIT	III
COMPATIBILITÉ	Moteurs et récepteurs SIMU-Hz

RÉFÉRENCES

DÉSIGNATION		RÉFÉRENCE
MEMORY Hz	x1	2008732
MEMORY Hz	x10	2008733

COLLECTION DE CADRES COULEURS POUR PERSONNALISER SON ÉMETTEUR

Cadres pour mural	9019766	9019767	9019768	9019769	9019770	9019771	9019772	9019773	9019774

Les cadres sont emballés à l'unité.

