



MICRO-RÉCEPTEUR Hz

POUR VOLET ROULANT

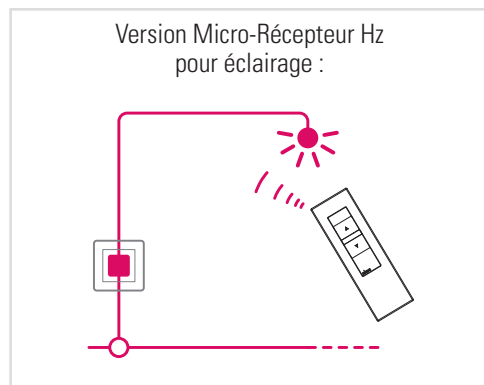
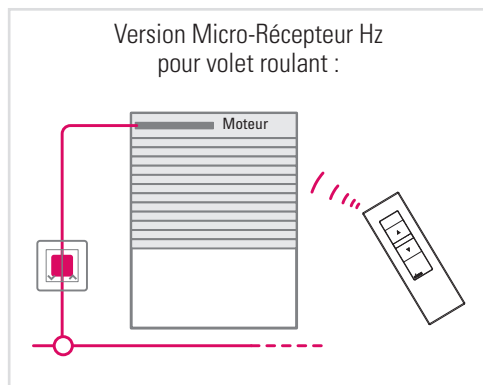
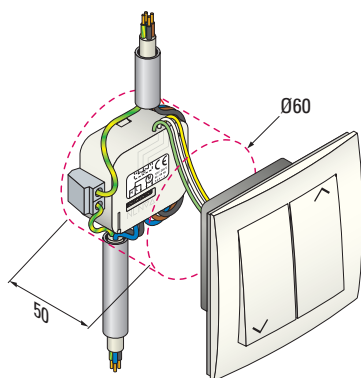


SIMU-Hz[®]
technology

UN PASSEPORT VERS LE CONFORT

- **Pratique**, ce récepteur radio déporté permet de commander un moteur filaire depuis un émetteur radio SIMU-Hz, tout en conservant l'inverseur filaire d'origine en commande locale.
- **Ultra compact**, il s'intègre facilement et rapidement derrière l'inverseur, dans le boîtier d'encastrement.
- **Dans le cadre d'une modernisation**, il permet d'accéder au confort de la radio SIMU-Hz : nouveau point de commande sans câblage supplémentaire, centralisation des volets depuis un seul émetteur ou encore automatisation des volets pour plus de sécurité et d'économies d'énergie.
- **Dans les constructions neuves**, il offre par ailleurs les avantages de la commande radio SIMU-Hz tout en permettant de conserver au mur des inverseurs avec un design identique aux autres appareillages électriques de la maison.
- **Egalement disponible pour l'éclairage**, il permet d'allumer et d'éteindre une lumière depuis un émetteur SIMU-Hz. Ainsi, depuis une télécommande multicanaux, il est possible de commander ou automatiser à la fois volets et éclairages.

PRINCIPE D'INSTALLATION ET DE FONCTIONNEMENT



Profondeur de boîtier d'encastrement recommandé : 50 mm mini.
Peut également être installé dans une boîte de dérivation.

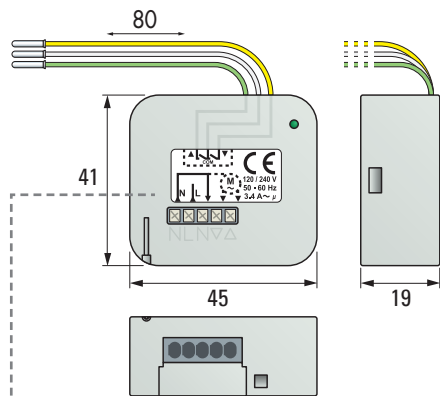
CHOIX DE CONFORT

VOUS SOUHAITEZ :

<p>Ajouter un point de commande supplémentaire sur un volet... <i>Ex : à l'entrée de la pièce</i></p> <p>Emetteur SIMU-Hz 1 canal</p>	<p>Ajouter un point de commande mobile sur un volet...</p> <p>Télécommande SIMU-Hz 1 canal</p>	<p>Gérer les volets de manière avancée en combinant commandes individuelles, de zones et centralisées...</p> <p>Gamme SIMU-Hz 5 canaux</p> <p>COLOR MULTI Télécommande 16 canaux</p>	<p>Programmer les heures d'ouvertures et de fermetures des volets...</p> <p>TIMER EASY Télécommandes programmables</p> <p>TIMER MULTI Télécommandes programmables</p>	<p>Gérer l'ouverture et la fermeture d'un volet en été, en fonction du soleil...</p> <p>CAPTEUR SOLEIL INTERIEUR</p>
--	---	--	---	---

2 positions intermédiaires peuvent être programmées et utilisées depuis un émetteur SIMU-Hz

CARACTÉRISTIQUES TECHNIQUES



CLASSE PRODUIT classe III
ALIMENTATION 230 volts 50/60Hz ou 120 Volts 50/60Hz
TEMPÉRATURE DE FONCTIONNEMENT -20°C / +55°C
INDICE DE PROTECTION IP 20 (après installation)
COMPATIBILITÉ ÉMETTEURS Toute la gamme d'émetteurs SIMU-Hz (12 émetteurs maxi par récepteur)
FRÉQUENCE RADIO 433,42 MHz

VERSION POUR VOLET ROULANT :

COMPATIBILITÉ MOTEURS Tous les moteurs filaires SIMU
PUISSANCE MOTEUR MAXI 3A/240V ou 3,4A/120V
COMPATIBILITÉ INVERSEUR stable et instable

VERSION POUR ÉCLAIRAGE :

SORTIE DE COMMANDE 500 W pour les lampes halogènes
SORTIE DE COMMANDE 60 W pour les lampes fluocompactes/LED
COMPATIBILITÉ INTERRUPTEUR stable et bouton poussoir



Fourni avec 3 fils de connexion à l'inverseur ou interrupteur.

RÉFÉRENCES

DÉSIGNATION	RÉFÉRENCE	
	x1	x10
Micro-Récepteur Hz pour volet roulant	2008191	2008192
Micro-Récepteur Hz pour éclairage	2008193	-