

RÉCEPTEUR

RÉCEPTEUR Hz



RÉCEPTEUR RADIO DÉPORTÉ

...pour modernisation ou installation neuve

UTILISATIONS :

- Equipe les moteurs filaires avec la radio SIMU-Hz

DÉSIGNATION	RÉFÉRENCE x1	RÉFÉRENCE x10
Récepteur Hz (pour tous les moteurs filaires)	2004873	2004872
Récepteur Hz (pour moteur T5 AUTO et T5 E)	2004875	2004874

Les moteurs filaires doivent au préalable être équipés d'un bornier de connexion. Voir accessoires.
Le récepteur Hz pour moteurs filaires est livré avec un boîtier de connexion.

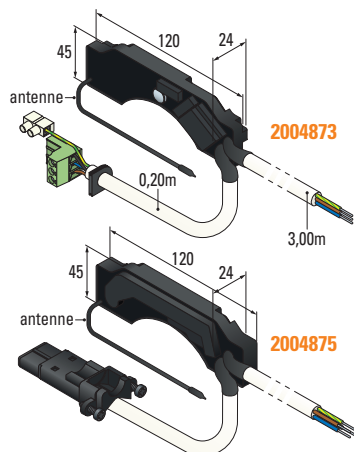
FONCTIONS ET AVANTAGES PRODUITS

Il s'intègre directement dans le coffre du volet roulant sur un support universel à partir de 150 mm.

RAPIDE À INSTALLER : la connexion au moteur est simple et rapide, grâce au bornier de connexion

COMPATIBLE avec toutes les commandes et automatismes de la gamme SIMU-Hz

CARACTÉRISTIQUES TECHNIQUES



ALIMENTATION	230 V - 50 Hz
TEMPÉRATURE DE FONCTIONNEMENT	de -30°C à +80°C
INDICE DE PROTECTION	IP 44
FRÉQUENCE RADIO	433,42 MHz
COMPATIBILITÉ MOTEUR	avec moteurs T3,5, T5, DMI 5 (réf. 2004873) et T5 AUTO (réf. 2004875)
COMPATIBILITÉ ÉMETTEURS	avec toute la gamme d'émetteurs SIMU-Hz (12 émetteurs maxi par récepteur Hz)



ACCESSOIRES

PRODUIT	DESCRIPTION	RÉFÉRENCE x 10
	Kit de connexion pour moteurs T3,5, T5 et DMI5	9011670
	Boîtier pour kit de connexion - IP44	2005028