

# T3.5 STANDARD

## MOTEUR STANDARD, Ø 40 MM



SYSTÈME DE FINS DE COURSE PROGRESSIF

RÉGLAGE DES FINS DE COURSE HAUT ET BAS DIRECTEMENT SUR LA TÊTE MOTEUR

MOTEUR CLASSE II

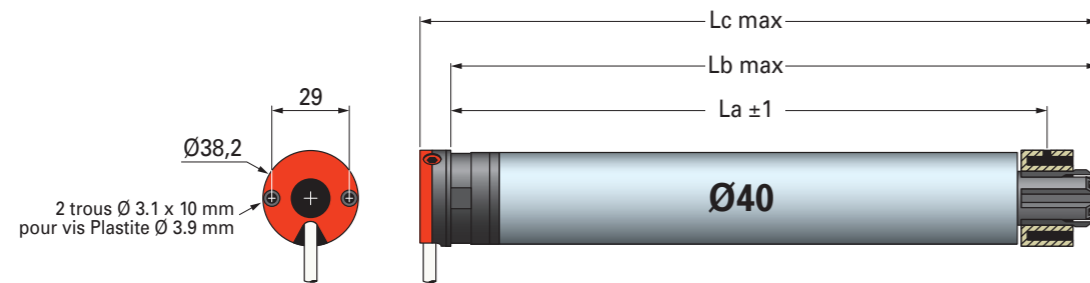
...pas de raccordement à la terre.

### LA GAMME

ALIMENTATION 230V - 50 Hz

DÉSIGNATION	COUPLE	VITESSE	PUISSANCE	INTENSITÉ	La	Lb	Lc	POIDS
T3.5 - 3/30	3 Nm	30 Tr/min	90 W	0,42 A	448 mm	471 mm	485 mm	1,12 kg
T3.5 - 4/16	4 Nm	16 Tr/min	80 W	0,39 A	377 mm	400 mm	414 mm	1,02 kg
T3.5 - 6/16	6 Nm	16 Tr/min	90 W	0,42 A	448 mm	471 mm	485 mm	1,11 kg
T3.5 - 9/16	9 Nm	16 Tr/min	110 W	0,52 A	448 mm	471 mm	485 mm	1,22 kg
T3.5 - 13/10	13 Nm	10 Tr/min	110 W	0,52 A	448 mm	471 mm	485 mm	1,25 kg

### DIMENSIONS



La: Cote de perçage des tubes  
Lb: Encombrement moteur adapté dans le tube  
Lc: Longueur totale du moteur adapté

### CARACTÉRISTIQUES TECHNIQUES T3,5

<b>TENSION D'ALIMENTATION</b>	230 Volt - 50 Hz
<b>DÉLAI DE COUPURE THERMIQUE</b>	4 minutes
<b>FINS DE COURSE PROGRESSIF</b>	avec capacité de 40 tours (sauf pour le 4/16 = capacité 20 tours)
<b>INDICE DE PROTECTION</b>	IP 44
<b>TEMPÉRATURE DE FONCTIONNEMENT</b>	de -10°C à +40°C et exceptionnellement de -20°C à +60°C
<b>CÂBLE D'ALIMENTATION</b>	2,5 mètres (3 brins de 0.75 mm <sup>2</sup> , blanc, H05 VVF) <b>nouveaux :</b> 6,5 mètres (3 brins de 0.75 mm <sup>2</sup> , RRF noir) 10 mètres (3 brins de 0.75 mm <sup>2</sup> , RRF noir) 10 mètres (3 brins de 0.75 mm <sup>2</sup> , VVF blanc)
<b>EPAISSEUR DE LA TÊTE MOTEUR</b>	14 mm
<b>4 CYCLES PAR JOUR</b>	non consécutifs
<b>CLASSE D'ISOLATION</b>	Classe II

HOMOLOGATIONS :



& STANDARDS :



CIB - Créteil, France - SIMU - Charles Edouard Gil - Réalisation SIMU - 100% - SIMU SAS capital 15 000 000 euros, RCS Nanterre 425 650 090.  
 Document non contractuel. Nous nous réservons le droit à tout moment, dans un souci constant d'évolution et d'amélioration de notre offre, de lui apporter toutes modifications utiles.  
 La responsabilité de SIMU ne saurait être engagée en cas d'utilisation par un non-professionnel.

## MOTEURS DIAMÈTRE 40 MM

## NOUVELLE GAMME T3,5 Hz.02 - T3,5 AUTO - T3,5

### NOUVELLE GAMME

- **Une série complète de fonctions :** la gamme de moteurs diamètre 40 mm propose une offre complète de fonctions pour répondre à tous les besoins du marché.
  - T3.5 Hz.02 : moteur électronique à commande radio et réglage depuis l'émetteur
  - T3.5 Auto : moteur électronique à commande filaire et réglage automatique
  - T3.5 standard : moteur à commande filaire et réglage manuel
- **Pas de fil de terre nécessaire :** tous les moteurs Ø40 mm SIMU, alimentés en 230 volts, sont Classe II et ne nécessitent donc pas de câblage à la terre.
- **Plus rapide :** cette nouvelle gamme propose une vitesse de rotation plus importante que l'ancienne gamme (de 2 à 6 Trs/min. supplémentaires en fonction du couple moteur).
- **De 3 Nm à 13 Nm,** pour motoriser la majorité des volets ou stores droits de dimensions standards.
- **Nouvelles longueurs de câble disponibles :**
  - T3.5 Hz.02 (3 Nm/30Trs) : longueur 5 et 10 mètres
  - T3.5 standard (3 Nm/30Trs) : longueur 6,5 et 10 mètres

# T3.5 Hz 02

## MOTEUR ÉLECTRONIQUE RADIO, Ø 40 MM



MOTEUR AVEC RÉCEPTEUR RADIO SIMU-Hz INTÉGRÉ

SYSTÈME DE FINS DE COURSE ÉLECTRONIQUE

RÉGLAGE À DISTANCE DES FINS DE COURSE HAUT ET BAS

... depuis un émetteur SIMU-Hz (sauf émetteur séquentiel)

FONCTION POSITION INTERMÉDIAIRE

... réglage possible d'une position favorite pour l'utilisateur

MOTEUR CLASSE II

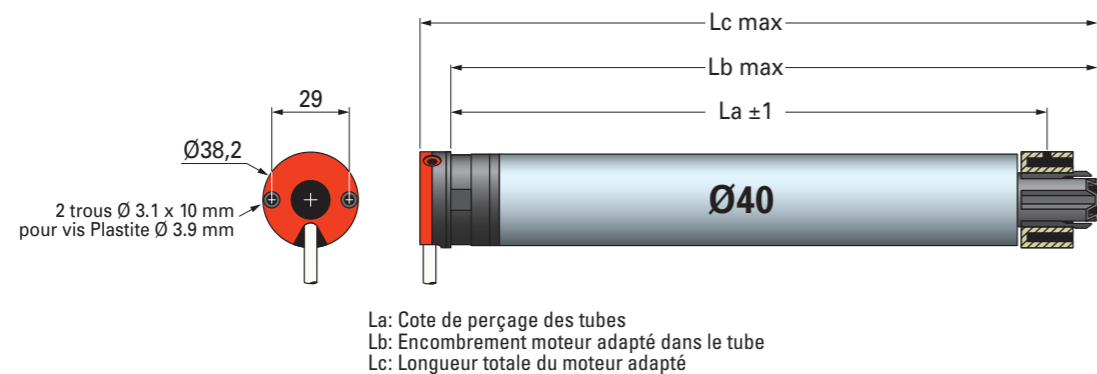
... pas de raccordement à la terre

### LA GAMME

ALIMENTATION 230V - 50 Hz

DÉSIGNATION	COUPLE	VITESSE	PUISSANCE	INTENSITÉ	La	Lb	Lc	POIDS
T3.5 Hz.02 - 3/30	3 Nm	30 Tr/min	90 W	0,42 A	483 mm	506 mm	520 mm	1,14 kg
T3.5 Hz.02 - 4/16	4 Nm	16 Tr/min	80 W	0,39 A	448 mm	471 mm	485 mm	1,07 kg
T3.5 Hz.02 - 9/16	9 Nm	16 Tr/min	110 W	0,52 A	483 mm	506 mm	520 mm	1,25 kg
T3.5 Hz.02 - 13/10	13 Nm	10 Tr/min	110 W	0,52 A	483 mm	506 mm	520 mm	1,27 kg

### DIMENSIONS



### CARACTÉRISTIQUES TECHNIQUES T3,5 Hz.02

<b>TENSION D'ALIMENTATION</b>	230 Volt - 50 Hz
<b>DÉLAI DE COUPURE THERMIQUE</b>	4 minutes
<b>FINS DE COURSE</b>	système électronique avec fonctionnement limité à 3 minutes
<b>INDICE DE PROTECTION</b>	IP 44
<b>TEMPÉRATURE DE FONCTIONNEMENT</b>	de -10°C à +40°C et exceptionnellement de -20°C à +60°C
<b>CÂBLE D'ALIMENTATION</b>	3 mètres (2 brins de 0.75 mm <sup>2</sup> , blanc, H05 VVF) nouveaux : 3 mètres (2 brins de 0.75 mm <sup>2</sup> , RRF noir) 5 mètres (2 brins de 0.75 mm <sup>2</sup> , VVF blanc) 10 mètres (2 brins de 0.75 mm <sup>2</sup> , RRF noir)
<b>FRÉQUENCE RADIO</b>	433.42 MHz
<b>SÉCURITÉ DES COMMUNICATIONS</b>	cryptage des ordres de commandes + Rolling code Code tournant avec 16 millions de combinaisons possibles
<b>4 CYCLES PAR JOUR</b>	non consécutifs
<b>CLASSE D'ISOLATION</b>	Classe II
<b>HOMOLOGATIONS :</b>	
<b>&amp; STANDARDS :</b>	

# T3.5 AUTO

## MOTEUR ÉLECTRONIQUE FILAIRE, Ø 40 MM



RÉGLAGE AUTOMATIQUE DES FINS DE COURSE HAUT ET BAS

... le volet roulant doit être équipé de butées hautes et basses

FONCTION ARRÊT SUR OBSTACLE

... le moteur s'arrête en cas d'obstacle à la descente

FONCTION DÉTENTION GEL

... le moteur s'arrête à la montée si le tablier est bloqué dans les coulisses par le gel ou si la lame finale est verrouillée

RÉAJUSTEMENT PERMANENT DES FINS DE COURSES

... grâce à l'auto-apprentissage et la révision permanente des butées hautes et basses. Il s'adapte ainsi aux variations de longueur du tablier dans le temps.

MOTEUR CLASSE II

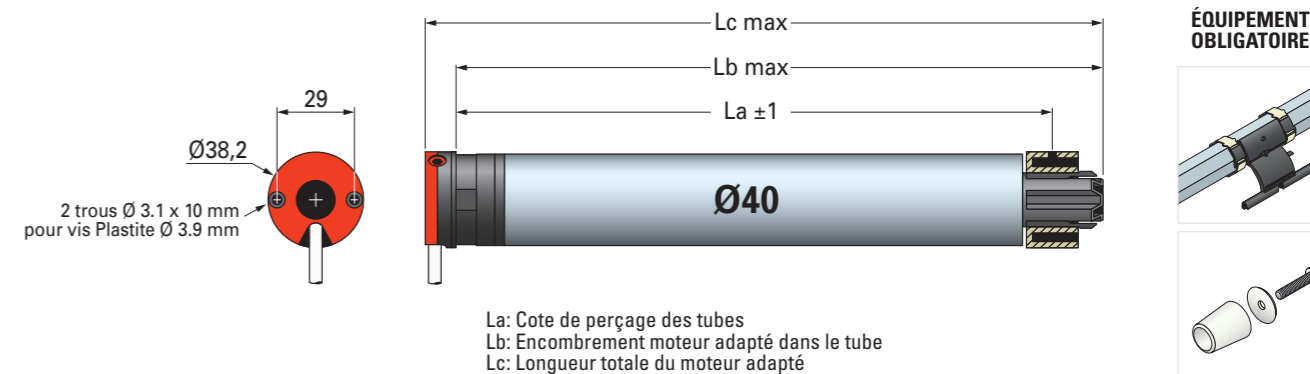
... pas de raccordement à la terre.

### LA GAMME

ALIMENTATION 230V - 50 Hz

DÉSIGNATION	COUPLE	VITESSE	PUISSANCE	INTENSITÉ	La	Lb	Lc	POIDS
T3.5 AUTO - 4/16	4 Nm	16 Tr/min	80 W	0,39 A	448 mm	471 mm	485 mm	1,03 kg
T3.5 AUTO - 9/16	9 Nm	16 Tr/min	110 W	0,52 A	483 mm	506 mm	520 mm	1,20 kg
T3.5 AUTO - 13/10	13 Nm	10 Tr/min	110 W	0,52 A	483 mm	506 mm	520 mm	1,23 kg

### DIMENSIONS



### CARACTÉRISTIQUES TECHNIQUES T3,5 AUTO

<b>TENSION D'ALIMENTATION</b>	230 Volt - 50 Hz
<b>DÉLAI DE COUPURE THERMIQUE</b>	4 minutes
<b>FINS DE COURSE</b>	système électronique avec fonctionnement limité à 3 minutes
<b>INDICE DE PROTECTION</b>	IP 44
<b>TEMPÉRATURE DE FONCTIONNEMENT</b>	de -10°C à +40°C et exceptionnellement de -20°C à +60°C
<b>CÂBLE D'ALIMENTATION</b>	2,5 mètres (3 brins de 0.75 mm <sup>2</sup> , blanc, H03 VVF)
<b>EPAISSEUR DE LA TÊTE MOTEUR</b>	14 mm
<b>4 CYCLES PAR JOUR</b>	non consécutifs
<b>CLASSE D'ISOLATION</b>	Classe II
<b>HOMOLOGATIONS :</b>	
<b>&amp; STANDARDS :</b>	