



ZIP SOLAR PROTECTION

 MOTEUR FILAIRE **T5 ZSP** & RADIO **T5 ZSP Hz**

 **T5 ZSP** WIRED MOTOR & **T5 ZSP Hz** RADIO MOTOR



Tête moteur avec oreilles
Motor head with pins



Tête moteur sans oreille
Motor head without pin

- 3 MODES DE RÉGLAGE : AUTOMATIQUE, SEMI-AUTOMATIQUE ET MANUEL

En mode AUTO et SEMI-AUTO : ajustement automatique de la longueur de toile sur fin de course HAUT
En mode MANUEL : réglage fin de course HAUT et BAS

3 SETTING MODES: AUTOMATIC, SEMI-AUTOMATIC AND MANUAL

With AUTO and SEMI-AUTO modes : automatic adjustment of length fabric on UP end limit.

With MANUEL mode : setting of the UP and DOWN limit switch

- DÉTECTION D'OBSTACLE À LA DESCENTE

avec une remontée de la toile automatique en cas d'obstacle.

DETECTION OF OBSTACLE TO DESCENT

with an automatic rise of the fabric in case of obstacle.

- MOTEUR AVEC RÉCEPTEUR RADIO SIMU-Hz INTÉGRÉ

MOTOR WITH BUILT-IN SIMU-Hz RADIO RECEIVER


simu-Hz
technology

- COMPATIBLE AVEC VERROUS AUTOMATIQUES DE POSITION BASSE

...pour tendre la toile en mode réglage fin de course MANUEL ou SEMI-AUTO

COMPATIBLE WITH LOW POSITION AUTOMATIC LOCKS

...to tension the fabric in MANUAL or SEMI-AUTO limit switch

- FONCTION POSITION INTERMÉDIAIRE

...réglage possible d'une position favorite pour l'utilisateur.

INTERMEDIATE POSITION FUNCTION

...it is possible to record a user's favorite position.

LA GAMME FILAIRE / WIRED RANGE

ALIMENTATION / POWER SUPPLY : 230V - 50 Hz — (CÂBLE DE 3 MÈTRES - RRF noir - CABLE OF 3 METERS - RRF black)

DESCRIPTION	COUPLE TORQUE	VITESSE SPEED	PUISSANCE POWER	INTENSITÉ CURRENT	La (mm)	Lb (mm)	Lc (mm)	POIDS WEIGHT	SANS OREILLE / WITHOUT PIN			AVEC OREILLES / WITH PINS		
									x1	x10	x100	x1	x10	x100
T5 ZSP - 06/17	6 Nm	17 tr/min - rpm	90 W	0.45 A	583	596	619	1.96 kg	2009299	2009300	-	2009318	2009319	-
T5 ZSP - 06/32	6 Nm	32 tr/min - rpm	120 W	0.5 A	583	596	619	2.07 kg	2009301	2009302	2009303	2009320	2009321	-
T5 ZSP - 10/17	10 Nm	17 tr/min - rpm	120 W	0.5 A	583	596	619	2.01 kg	2009304	2009305	-	2009322	2009323	-
T5 ZSP - 10/32	10 Nm	32 tr/min - rpm	160 W	0.9 A	583	596	619	2.10 kg	2009306	2009307	2009308	2009324	2009325	-
T5 ZSP - 15/17	15 Nm	17 tr/min - rpm	140 W	0.65 A	583	596	619	2.27 kg	2009309	2009310	-	2009326	2009327	-
T5 ZSP - 15/32	15 Nm	32 tr/min - rpm	240 W	1.1 A	653	666	689	2.71 kg	2009311	2009312	-	2009328	2009329	-
T5 ZSP - 25/17	25 Nm	17 tr/min - rpm	170 W	0.8 A	657	670	693	2.48 kg	2009313	2009314	2009315	2009330	2009331	-
T5 ZSP - 35/17	35 Nm	17 tr/min - rpm	240 W	1.1 A	657	670	693	2.67 kg	2009316	2009317	-	2009332	2009333	-

LA GAMME RADIO / RADIO RANGE



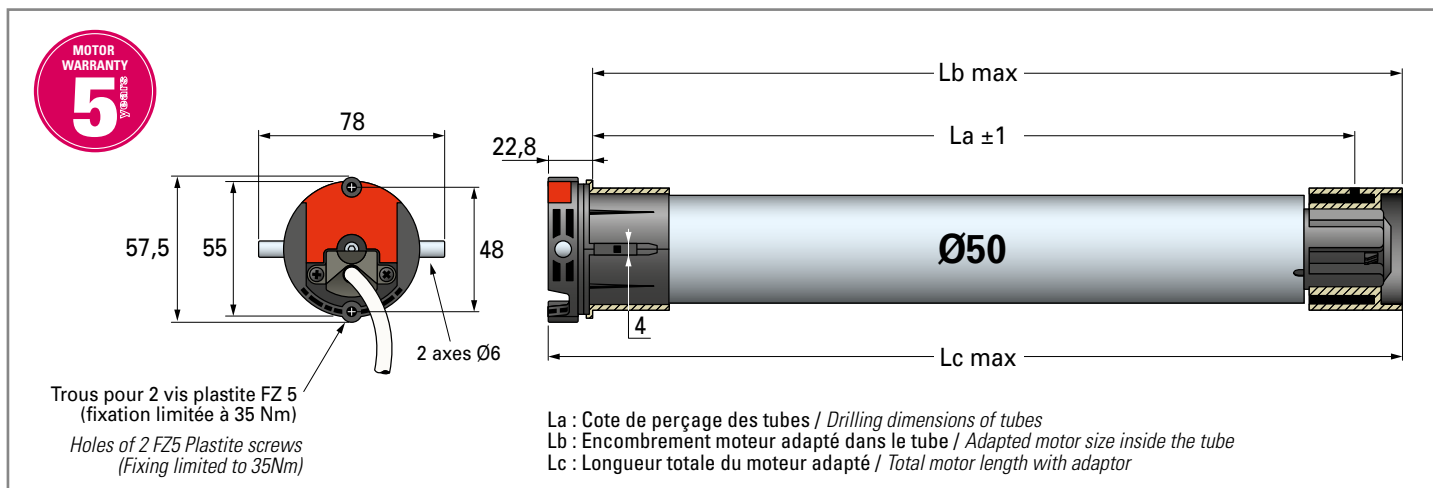
ALIMENTATION / POWER SUPPLY : 230V - 50 Hz — (CÂBLE DE 3 MÈTRES - RRF noir - CABLE OF 3 METERS - RRF black)

DESCRIPTION	COUPLE TORQUE	VITESSE SPEED	PUISSANCE POWER	INTENSITÉ CURRENT	La (mm)	Lb (mm)	Lc (mm)	POIDS WEIGHT	AVEC OREILLES / WITH PINS	
									x1	x10
T5 ZSP Hz - 06/17	6 Nm	17 tr/min - rpm	90 W	0.45 A	583	596	619	1.96 kg	2009168	2009160
T5 ZSP Hz - 06/32	6 Nm	32 tr/min - rpm	120 W	0.5 A	583	596	619	2.07 kg	2009165	2009157
T5 ZSP Hz - 10/17	10 Nm	17 tr/min - rpm	120 W	0.5 A	583	596	619	2.01 kg	2009169	2009161
T5 ZSP Hz - 10/32	10 Nm	32 tr/min - rpm	160 W	0.9 A	583	596	619	2.10 kg	2009166	2009158
T5 ZSP Hz - 15/17	15 Nm	17 tr/min - rpm	140 W	0.65 A	583	596	619	2.27 kg	2009170	2009162
T5 ZSP Hz - 15/32	15 Nm	32 tr/min - rpm	240 W	1.1 A	653	666	689	2.71 kg	2009167	2009159
T5 ZSP Hz - 25/17	25 Nm	17 tr/min - rpm	170 W	0.8 A	657	670	693	2.48 kg	2009171	2009163
T5 ZSP Hz - 35/17	35 Nm	17 tr/min - rpm	240 W	1.1 A	657	670	693	2.67 kg	2009172	2009164

ALIMENTATION / POWER SUPPLY : 120V - 60 Hz — (CÂBLE DE 3 MÈTRES - SJTW noir - CABLE OF 3 METERS - SJTW black)

DESCRIPTION	COUPLE TORQUE	VITESSE SPEED	PUISSANCE POWER	INTENSITÉ CURRENT	La (mm)	Lb (mm)	Lc (mm)	POIDS WEIGHT	AVEC OREILLES / WITH PINS	
									x1	x10
T5 ZSP Hz - 10/18	10 Nm	18 tr/min - rpm	150 W	1.1 A	583	596	619	2.2 kg	2009153	-
T5 ZSP Hz - 25/18	25 Nm	18 tr/min - rpm	180 W	1.6 A	657	670	693	2.4 kg	2009154	-
T5 ZSP Hz - 35/18	35 Nm	18 tr/min - rpm	250 W	2.1 A	657	670	693	2.9 kg	2009155	-
T5 ZSP Hz - 50/12	50 Nm	12 tr/min - rpm	250 W	2.1 A	657	670	693	2.9 kg	2009156	-

DIMENSIONS



CARACTÉRISTIQUES TECHNIQUES / SPECIFICATION

TENSION D'ALIMENTATION 230 Volts - 50 Hz ou 120 Volts - 60 Hz (Gamme US)

POWER SUPPLY 230 Volts - 50 Hz or 120 Volts - 60 Hz (US range)

DÉLAI DE COUPEURE THERMIQUE 4 minutes (230V) ou 5 minutes (120V)

THERMAL CUT-OUT 4 minutes (230V) or 5 minutes (120V)

FINS DE COURSE Système électronique avec fonctionnement limité à 3 min.

END-LIMIT Electronic system with operating limited to 3 min.

INDICE DE PROTECTION IP 44

PROTECTION INDEX IP 44

CÂBLE D'ALIMENTATION 230V 3 mètres (RRF noir)

POWER CABLE 230V 3 meters (RRF black)

CÂBLE D'ALIMENTATION 120V 3 mètres (SJTW noir)

POWER CABLE 120V 3 meters (SJTW black)

DIAMÈTRE COURONNE DE BASE pour tube rond Ø50 x 1,5 mm

BASE DIAMETER OF THE CROWN for Ø50 x 1.5 mm round tube

ÉPAISSEUR DE LA TÊTE MOTEUR 22,8 mm

MOTOR HEAD THICKNESS 22.8 mm

4 CYCLES PAR JOUR non consécutifs

4 CYCLES PER DAY no consecutive

CLASSE D'ISOLATION moteur classe I

INSULATION CLASS class I motor

FRÉQUENCE RADIO 433,42 MHz

RADIO FREQUENCY 433.42 MHz

SÉCURITÉ DES COMMUNICATIONS Cryptage des ordres de commandes + Rolling code
Code tournant avec 16 millions de combinaisons possibles

*SECURE COMMUNICATION Encrypted control orders + Rolling code
Rolling code with 16 million possible combinations*

PORTÉE RADIO ~ 200m en champs libre et ~ 20 m à travers 2 murs de béton armé
(dépend de l'environnement et de la pollution radio)

*RANGE ~ 200m in free fiels and ~ 20 m through 2 reinforced concrete walls
(depends on the environment and on the radio pollution)*

simu-Hz
technology

MOTEUR COMPATIBLE AVEC LES AUTOMATISMES / COMPATIBLE MOTOR WITH THE AUTOMATIC DEVICES



Emetteur MEMORY Hz SANS FIL
MEMORY-HZ WIRELESS transmitter

Ref. 2008732 (x1)
Ref. 2008733 (x10)



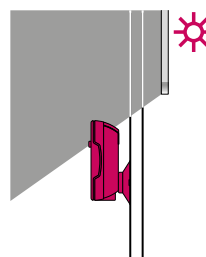
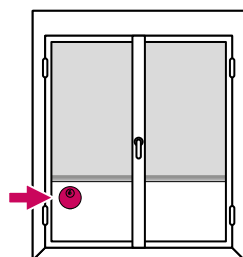
Emetteur mural intelligent avec fonction répétition 24 heures : plus besoin de se préoccuper d'ouvrir et fermer son volet roulant. Avec la fonction Memory répétition 24 heures, il s'ouvre, se ferme et peut même aller en position favorite chaque jour à la même heure.

Smart wall transmitter with 24-hour repetition function: no more worries about opening or closing your roller shutter. Thanks to the memory function, it will automatically open, close, and even go to the favorite position each day at the same time.

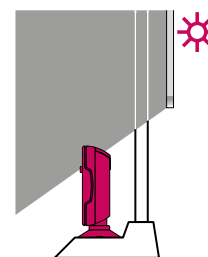


CAPTEUR SOLEIL INTÉRIEUR SANS FIL
SUN SENSOR FOR INDOOR WIRELESS

Ref. 2008177



Fixation sur le vitrage
Mounting on the glass



Fixation sur le rebord de fenêtre
Mounting on the window-sill



ALIMENTATION / POWER SUPPLY : 230V - 50 Hz

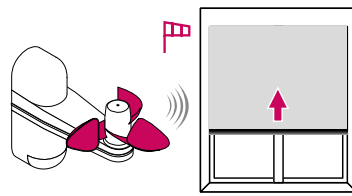


EOSUN-Hz
Ref. 2005778

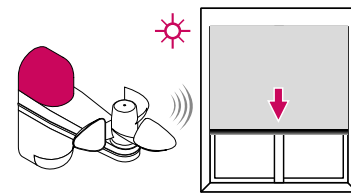


Ref. 2008826

Déclenchement en cas de VENT :
Release in case of WIND:



Déclenchement en cas de SOLEIL :
Release in case of SUN:



Rendez-vous sur www.simu.com / Visit our website: www.simu.com



E-catalogue



Notices
Manuals



Video



Conseils
Recommendations



FAQ

Visitez notre chaîne Youtube / Visit our Youtube channel: YouTube

