



RÉCEPTEUR HZ LED CC

POUR ÉCLAIRAGE

PILOTAGE DES LUMIÈRES À DISTANCE :

Alimenté en 12V courant continu, il permet de commander une lumière depuis une télécommande radio SIMU-Hz.

FONCTION VARIATEUR DE LUMIÈRE INTÉGRÉE :

Permet de régler depuis sa télécommande le niveau de luminosité souhaité ou encore la fonction position favorite permettant depuis le stop de l'émetteur d'atteindre directement un niveau de lumière souhaité.

PRATIQUE :

Compatible avec l'ensemble de commandes et automatismes SIMU-Hz, il sera même possible d'utiliser une télécommande multicanaux pour commander à distance à la fois ses stores et lumières.

FACILE ET RAPIDE À INSTALLER, À L'INTÉRIEUR COMME À L'EXTÉRIEUR :

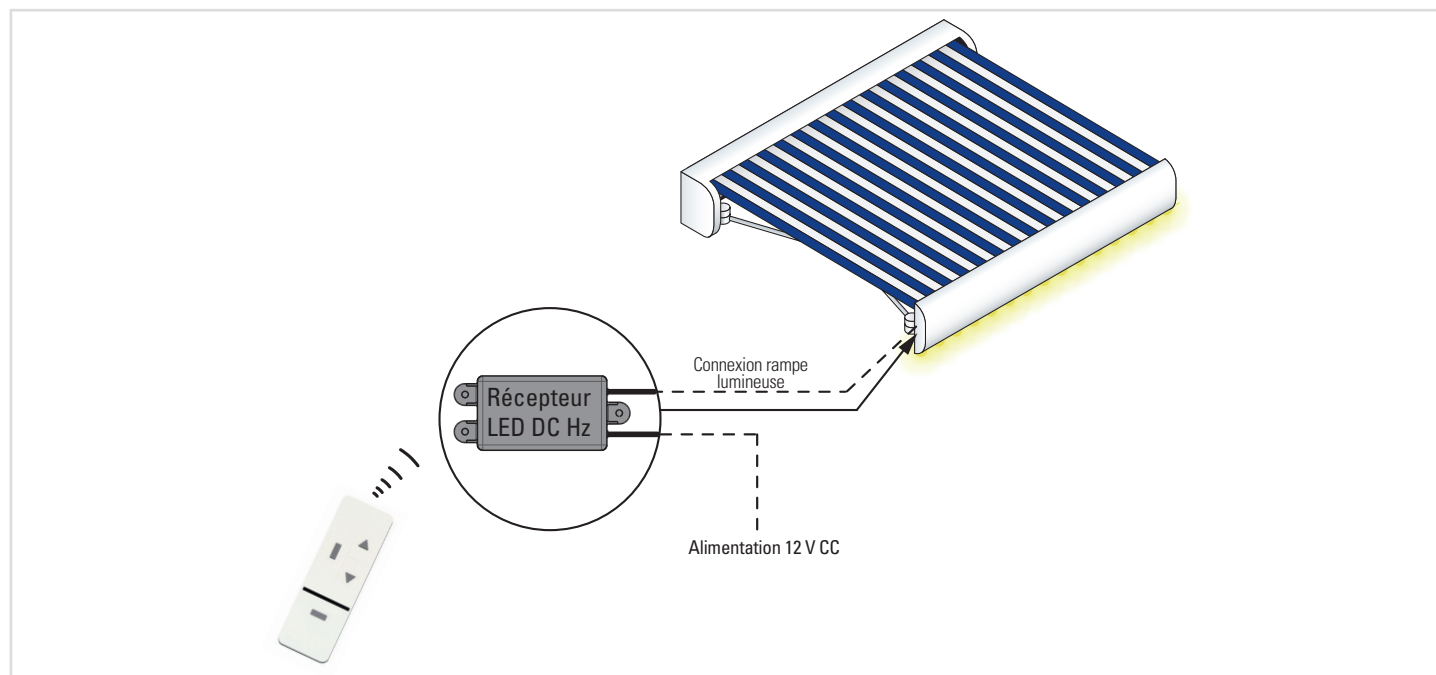
Avec ses dimensions réduites, ses fils de connexion déjà intégrés ainsi que ses pattes de fixation, il facilite l'installation.

Par ailleurs, étanche, il pourra être installé à l'extérieur.

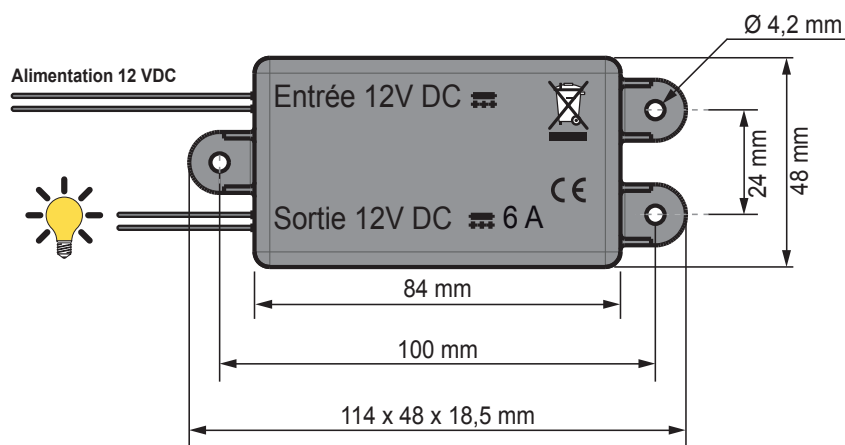


EXEMPLE D'INSTALLATION

Installation d'une rampe lumineuse sur store cassette



CARACTÉRISTIQUES TECHNIQUES



ALIMENTATION	12 volts CC (min. 11V / max. 16V)
TEMPÉRATURE DE FONCTIONNEMENT	-20°C / +70°C
INDICE DE PROTECTION	IP 55
SORTIE DE COMMANDE	72 W à 12 V pour les lampes halogènes/ fluocompactes/ LEDS
DÉLAI DE FONCTIONNEMENT	3 heures (avant coupure automatique)
COMPATIBILITÉ ÉMETTEURS	Toute la gamme d'émetteurs SIMU-Hz (12 émetteurs maxi par récepteur)
FRÉQUENCE RADIO	433,42 MHz



DÉSIGNATION	RÉFÉRENCE
Récepteur LED DC Hz	2008405

