

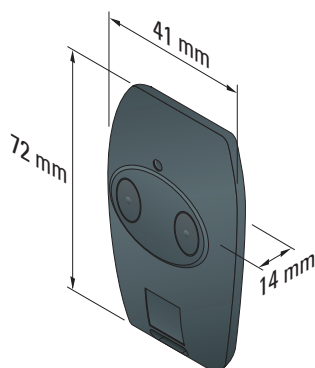


TÉLÉCOMMANDE 2 CANAUX

- Commande en mode séquentiel, jusqu'à 2 systèmes.
- Ex : 1 récepteur pour porte de garage enroulable et 1 lumière.

DÉSIGNATION	RÉFÉRENCE
Télécommande TSA 2	2005326

CARACTÉRISTIQUES TECHNIQUES



ALIMENTATION	Pile lithium 3 VCC - type CR 2032 incluse
NOMBRE DE CANAUX	2
INDICE DE PROTECTION	IP 30
FRÉQUENCE RADIO	433.42 MHz
CLASSE D'ISOLATION	III
TEMPÉRATURE DE FONCTIONNEMENT	- 20°C à + 60°C
SÉCURITÉ DES COMMUNICATIONS	Cryptage des ordres de commandes + Rolling code Code tournant avec 16 millions de combinaisons possibles
PORTÉE DE COMMANDE	~ 200 m en champ libre ~ 20 m à travers 2 murs de béton armé (dépend de l'environnement et de la pollution radio)
POIDS	25 g

