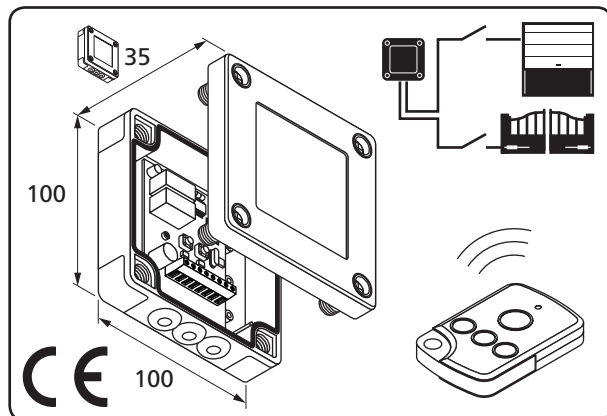


- **Le récepteur standard** (à contact sec) permet de commander jusqu'à 2 automatismes. Il est possible de mémoriser 16 canaux par relais soit 32 canaux.

- **The standard receiver** (dry contact) allows up to 2 items of automated equipment to be controlled. It is possible to memorize 16 channels (32 channels) by relays.

1 Caractéristiques techniques / Technical datas

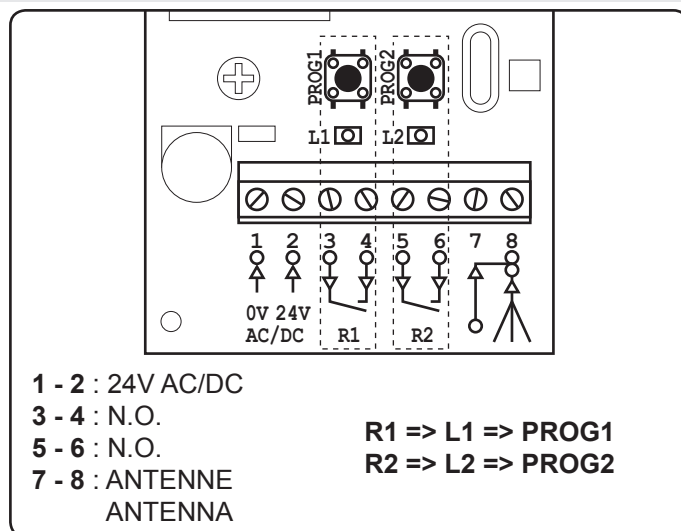
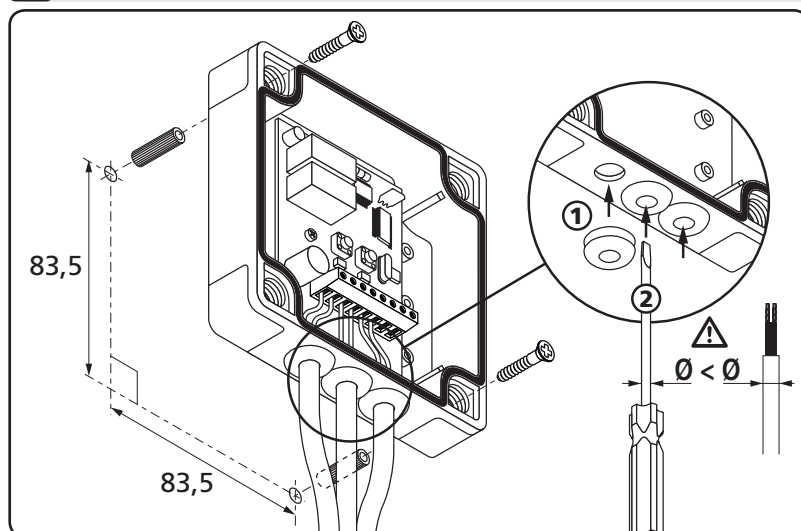


- Alimentation / Power supply : 24V DC / 3A & 24C AC / 3A
- Câblage / Wiring : H05 RR-F 2 x 0.75mm²
- Température d'utilisation / Temperature of use : -20T70 (-20°C / +70°C)
- Indice de protection / Protection index : IP66
- Fréquence / Frequency : 433.42MHz

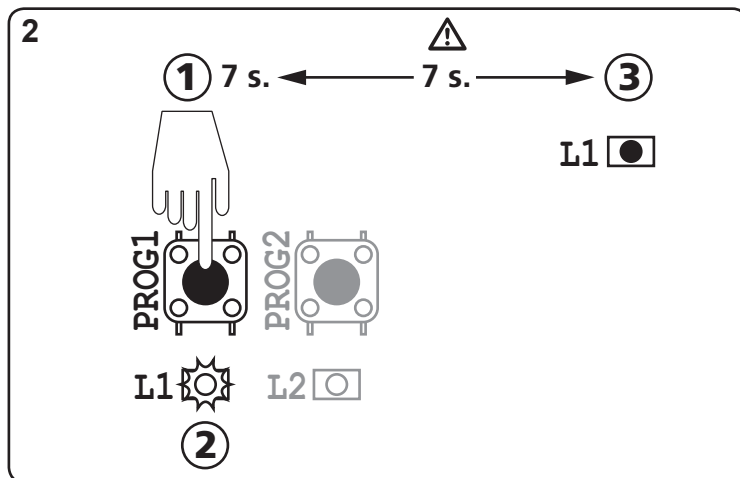
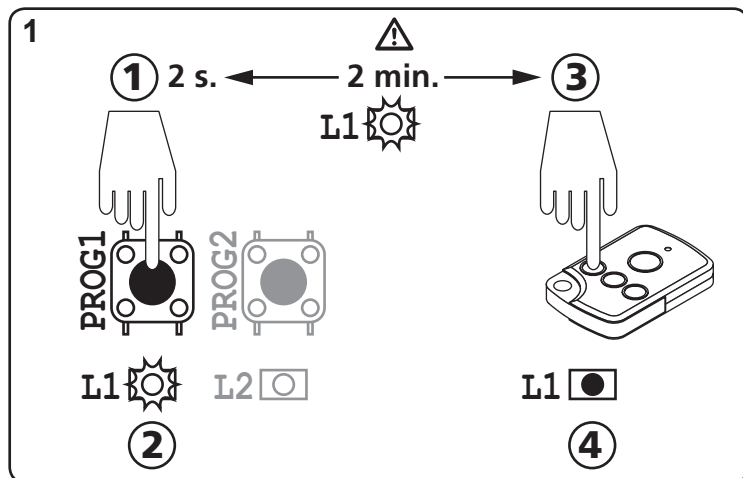
- Compatible avec les émetteurs de la **gamme TSA**.
- Compatible with the **TSA range** transmitters.

ATTENTION : Ne pas laisser les enfants jouer avec les dispositifs de commande.
WARNING: Do not allow children to play with the control system.

2 Installation / Câblage - Mounting / Wiring



3 Programmation (1) et effacement (2) des télécommandes - Memorization (1) and deletion (2) of transmitters



Nous, SIMU, déclarons que ce produit est conforme aux exigences essentielles et autres dispositions pertinentes de la directive R&TTE 1999/5/EC. Le non-respect de ces instructions exclut la responsabilité de SIMU et sa garantie. SIMU ne peut être tenue responsable des changements de normes et standards intervenus après la publication de cette notice.

SIMU hereby declares that this product is in compliance with the essential requirements and other pertinent dispositions of the R&TTE 1999/5/EC directive. Non-compliance with these instructions precludes SIMU's responsibility and invalidates its guarantee. SIMU cannot be held responsible for changes in norms and standards occurring after the publication of this notice.