



FR
GB
ES
NL
PT
DE
CZ
PL
TR

DMI5Hz - DMI6Hz



5008554F

Lire attentivement cette notice avant toute utilisation.
Read carefully these instructions before any use.
Bitte gründlich vor dem Einbau lesen.
Deze handleiding aandachtig doorlezen alvorens het systeem te gebruiken.
Leer atentamente estas instrucciones antes de proceder a cualquier utilización.
leer atentamente este folleto antes de cualquier utilización.
Přečtěte si pozorně návod.
Przed każdym użyciem uważnie przeczytać tę instrukcję.
Kullanmadan önce dikkatlice okuyunuz.

S.A.S. au capital de 5 000 000 € - Z.I. Les Giranaux - BP71 - 70103 Arc-Les-Gray CEDEX - RCS GRAY B 425 650 090 - SIRET 425 650 090 00011 - n° T.V.A CEE FR 87 425 650 090

FR - Moteurs tubulaires avec radio intégrée et manœuvre de dépannage pour stores & volets roulants.

GB - Tubular motors with integrated radio and manual override for blinds & roller shutters.

ES - Motores tubulares con radio integrada y mando manual de seguridad para toldos y persianas enrollables.

NL - Buismotoren met geïntegreerde radio en noodhandbediening voor schermen en rolluiken.

PT - Motores tubulares com radio integrada y comando de recurso para toldos y persianas enrollables.

DE - Rohrmotoren mit integrierter Funksteuerung und NHK für Jalousien und Rolläden.

CZ - Motory s vestavěným přílmačem dálkového ovládání pro rolety a žaluzie.

PL - Napędy rurowe z umieszczonym w głowicy sterowaniem radiowym, do markiz i rolet.

TR - Storlar ve kepenkler için entegre alıcı ve manuel kumandaya (redüktör) sahip sarmal motorlar

12 max. (S3)
 $0,3m < d1 < 6m$
 $0,3m < d2 < 20m$
 $d3 > 0,2m$

1 Montage - Assembly - Montagem - Installatie - Montaje - Montage - Montáž - Montaż - Montaj

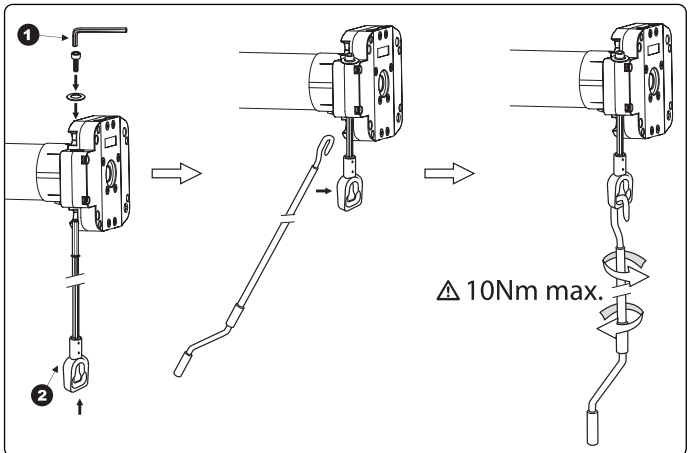
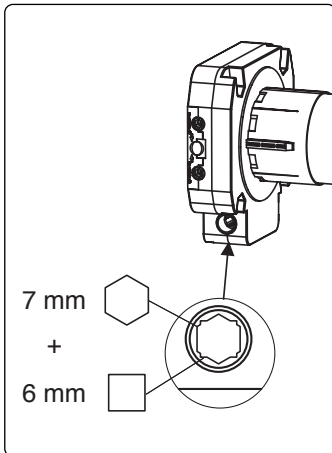
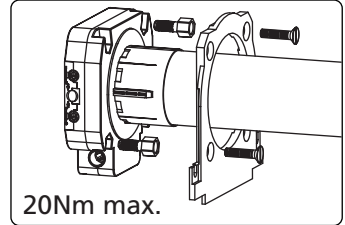
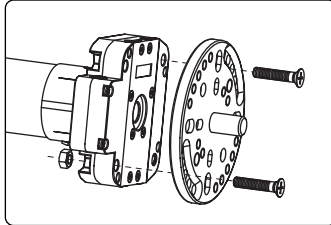
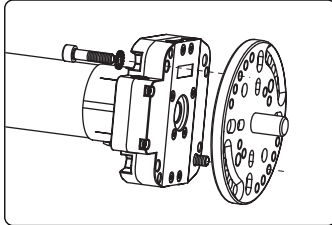
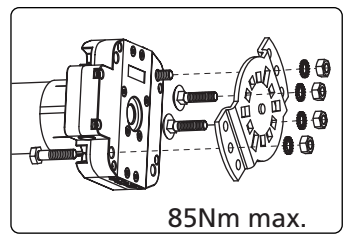
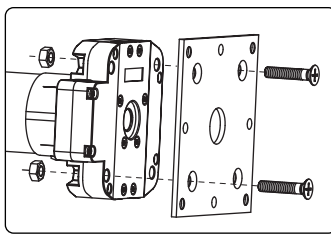
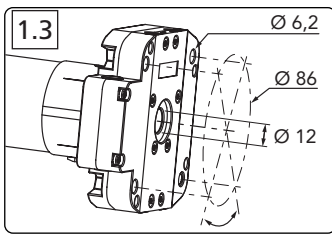
1.1

Ø4,8 x 10
ACIER / STEEL / STAHL / ACERO / ACCIAIO / CELIK

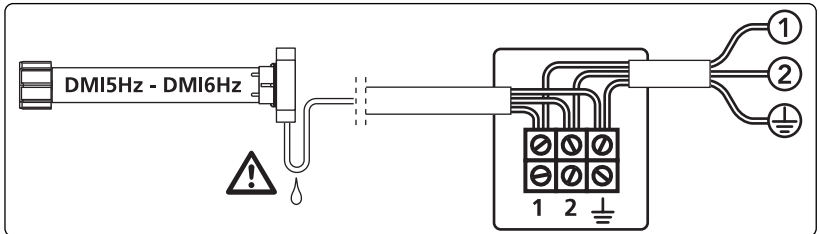
| | mm | | | | | |
|---------------|-------------|----------|----|---------|----------|-----|
| | Ø / T min. | A | B | C | D | |
| DMI5Hz | 10 - 17 | 25 - 17 | 47 | 714 | 26 | 4,2 |
| | 230V / 50Hz | 35 - 17 | | 50 - 12 | 754 | - |
| DMI6Hz | 60 - 12 | 80 - 12 | 60 | 840 | 36 | 8 |
| | 230V / 50Hz | 100 - 12 | | | 120 - 12 | - |

1.2

Nm ≥ 60
DMI5Hz : 9910004
DMI6Hz : 9910062



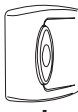
2 Câblage
Wiring
Conexionado
Bekabeling
Cablagem
Verkabelung
Kabeláž
Okablowanie
Kablo bağlantıları



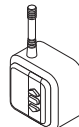
| | ① N | ② L | ⊕ PE |
|------------------|----------------------------|-----------------|------------------------------|
| FR (230V - 50Hz) | Neutre : Bleu | Phase : Marron | Terre : Vert / jaune |
| GB (230V - 50Hz) | Neutral : Blue | Phase : Brown | Earth : Green / yellow |
| GB (120V - 60Hz) | Neutral : white | Phase : black | Earth : Green |
| ES (230V - 50Hz) | Neutro : Azul | Fase : Marrón | Terra : Verde / amarillo |
| PT (230V - 50Hz) | Neutro : Azul | Fase : Castanho | Terra : verde / amarelo |
| NL (230V - 50Hz) | Neutraal : Blauw | Fase : Bruin | Aarde : Groen / geel |
| DE (230V - 50Hz) | Nulleiter : Blau | Phase : Braun | Erde : Grün / gelb |
| CZ (230V - 50Hz) | Przewód zerowy : Niebieski | Faza : Brązowy | Uziemienie : Zielony / Żółty |
| PL (230V - 50Hz) | Nulový vodič: Modrá | Fáze: Hnědá | Uzemnění: Zelená / Žlutá |
| TR (230V - 50Hz) | Nötr: Mavi | Faz: kahverengi | Topraklama: Yeşil / sarı |

3

Emetteurs compatibles
Compatible transmitters
Emisores compatibles
Compatibele zenders
Emissores compatíveis
Kompatible Sender
Kompatibilní dálkové vysílače
Nadajniki ompatibilne
Uyumlu kumandalar



*



*FR - Pour commandes individuelles uniquement.

*GB - For individual controls only.

*ES - Para mandos individuales solamente.

*NL - Alleen voor individuele bedieningen

*PT - Para comandos individuais unicamente.

*DE - Nur für Einzelsteuerungen.

*CZ - Poze pro individuální ovládání.

*PL - Tylko dla sterowania indywidualnego.

*TR - Sadece bireysel kumandalar için.

4

Réglage des fin de course
End limit adjustment
Ajuste del final de carrera
Eindafstelling
Regulações dos fim de curso
Einstellen der Endstellungen
Nastavení koncových dorazů
Regulacja wyłączników krańcowych
Limit ayarı



FR - Ne travailler que sur un seul moteur à la fois.

GB - Operate only on a single motor at a time.

ES - Trabajar con un motor a la vez.

PT - Trabalhar apenas com um motor de cada vez.

NL - Met een motor tegelijk werke.

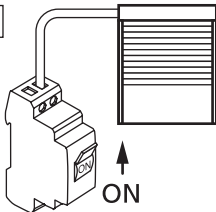
DE - Jeweils mit einem einzigen Motor auf einmal arbeiten.

CZ - Ve stejný čas můžete ovládat pouze jeden motor

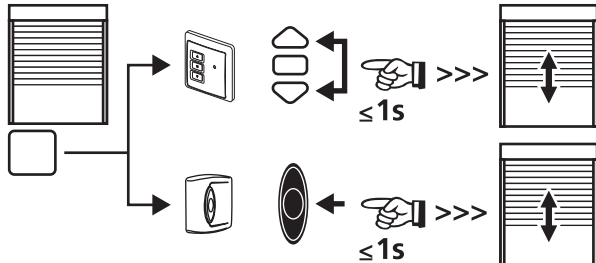
PL - Współpracuje na raz tylko z jednym napędem

TR - Bir defada sadece tek bir motorda uygulayın.

4.1



4.2



FR - A ce stade, l'émetteur commande le moteur en **mode instable**, procéder aux réglages de fin de course (4.3).

GB - At this stage, the transmitter works in **unstable mode**, proceed to the end limit adjustments (4.3).

ES - Ahora su emisor puede accionar en **modo de impulsión permanente**, para hacer los últimos ajustes (4.3).

NL - Uw zender kan nu uw motor bedienen in de **instabiele modus**, om te beginnen met de instellingen in de eindstand (4.3).

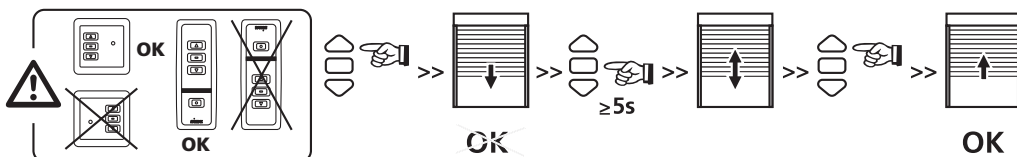
PT - O seu emisor pode agora comandar o seu motor **em instável modo**, a fim de proceder ás regulações fim de curso (4.3).

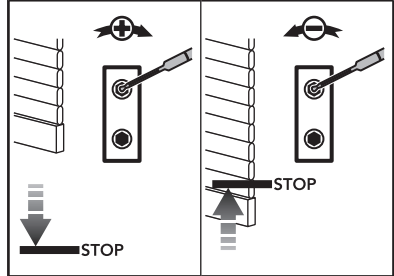
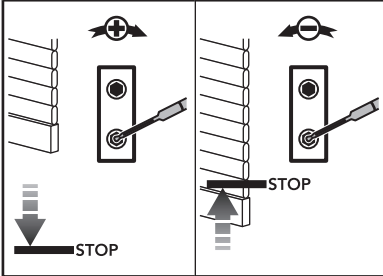
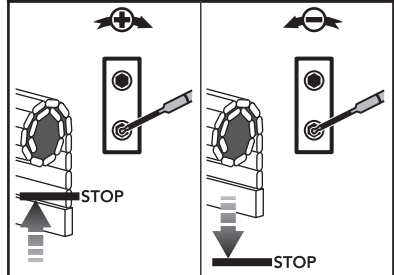
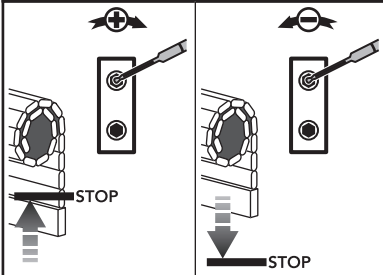
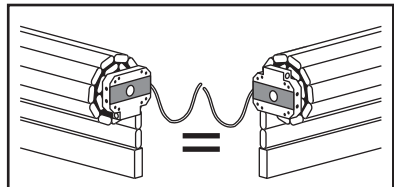
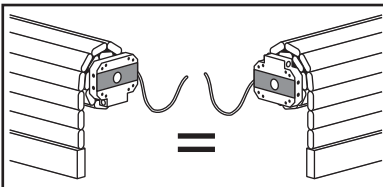
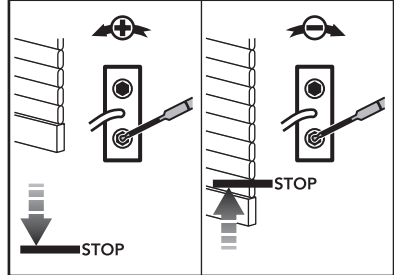
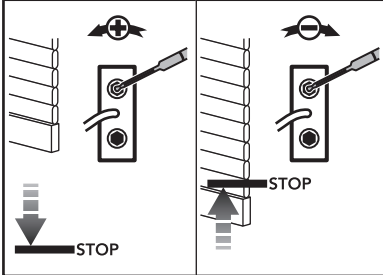
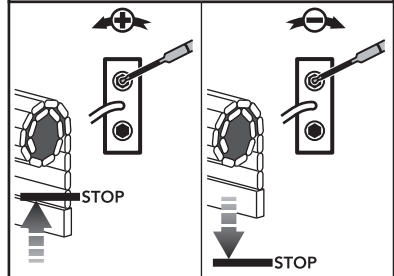
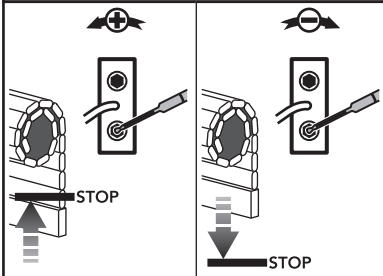
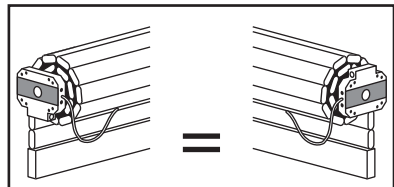
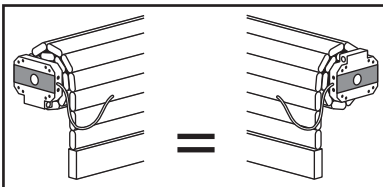
DE - Der Sender kann jetzt den Motor zwecks Einstellung der Endlagen im **instabilen Modus** steuern (4.3).

CZ - Vysílač řídí nyní chod motoru ve **volném režimu**. To Vám umožní nastavit koncové dorazy (4.3).

PL - W tym okresie nadajnik pracuje w **trybie astabilnym**, aby przeprowadzić regulację wyłączników krańcowych (4.3).

TR - Bu aşamada, verici geçici **modda çalışır**, kaydetmek için limit ayarına başlayınız (4.3).





FR - Si l'émetteur qui a servi aux réglages ne doit pas être programmé, couper l'alimentation du moteur durant 2 secondes et reprendre l'opération 4.1 avec un nouvel émetteur.

GB - If you do not have to program the transmitter you used to make the setting, disconnect the motor during 2 seconds, then operate like in 4.1 with a new transmitter.

ES - Si no hay que programar el emisor que sirvió para los ajustes, cortar la alimentación del motor 2 segundos y seguir las instrucciones 4.1 con un nuevo emisor.

NL - Wanneer de zender die voor de instellingen heeft gediend, niet moet worden geprogrammeerd, moet u de stroom van de motor 2 seconden uitschakelen en vervolgens de handeling 4.1 weer opnemen met een nieuwe zender.

PT - Se o emissor que serviu para as regulações não deve ser programado, cortar a alimentação do motor durante 2 segundos e em seguida retomar a operação 4.1 com um novo emissor.

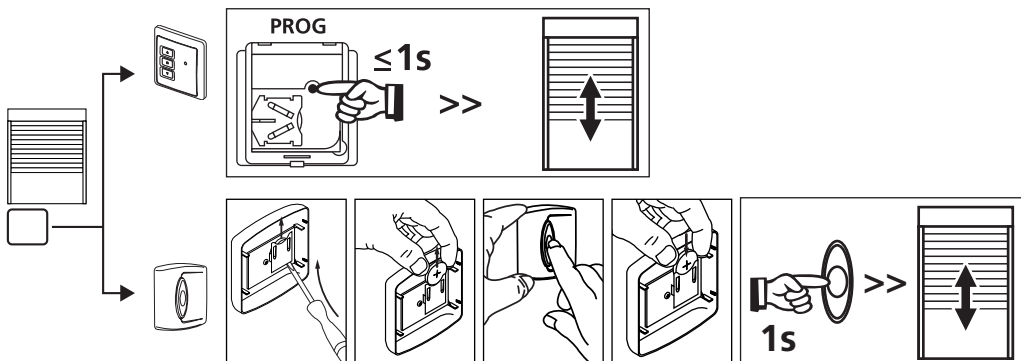
DE - Wenn der Sender, mit dem die Einstellungen vorgenommen wurden, nicht programmiert werden soll, die Stromzufuhr des Motors 2 Sekunden abschalten und anschließend den Schritt 4.1 mit einem neuen Sender wiederholen.

CZ - Pokud nechcete naprogramovat vysílač, který jste použili k seřízení motoru, vypněte na 2 vteřiny napájení motoru. Poté zopakujte nastavení od bodu 4.1 s novým vysílačem.

PL - Jeśli nadajnik, służący do regulacji, nie będzie zaprogramowany, odłączyć zasilanie napędu na 2 sekundy, a następnie powrócić do czynności opisanych w punkcie 4.1 z innym nadajnikiem.

TR - Ayarları yapmak için kullandığınız kumandayı programlamadıysanız, 2 saniye süresince motorun bağılantısını kesip, başka bir kumanda ile 4.1'deki gibi işlem yapabilirsiniz.

5 **Programmation d'un point de commande individuelle - Programming an individual control point - Programacion del punto de mando individual - Programmeren van het individuele bedieningspunt - Programação do ponto de comando individual - Programmierung eines einzelnen Steuerpunkts - Naprogramování individuálního vysílače - Programowanie sterowania indywidualnego - Birinci bireysel kumanda noktasının programlanması**

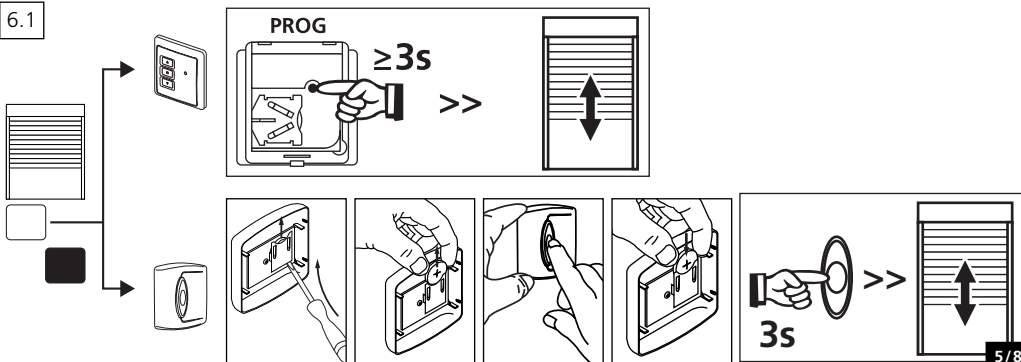


6 **Programmation d'un nouveau point de commande - Programming a new control point - Programacion de un nuevo punto de mando - Programmeren van een nieuw bedieningspunt - Programação de um novo ponto de comando - Programmierung eines neuen Steuerpunkts - Naprogramování nového místa ovládání - Programowanie nowego poziomu sterowania - Yeni bir kumanda noktasının programlanması**

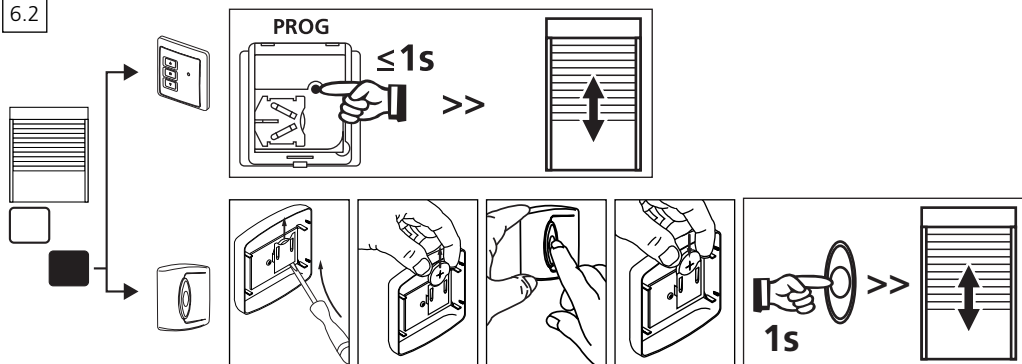
- Point de commande individuelle - Individual control point - Punto de mando individual - Individuele bedieningspunt - Ponto de comando individual - Einzelnen Steuerpunkts - Individuální řízení - Sterowanie indywidualne - Bireysel kumanda noktası.

- Nouveau point de commande - New control point - Nuevo punto de mando - Nieuw bedieningspunt - Novo ponto de comando - Neuen Steuerpunkts - Nového místa ovládání - Nowy poziom sterowania - Yeni kumanda noktası.

6.1



6.2

**FR**

- Si votre nouveau point de commande est une **commande de groupe** : répéter les opérations 6.1 et 6.2 pour chaque moteur du groupe.
- Si votre nouveau point de commande est une **commande générale** : répéter les opérations 6.1 et 6.2 pour chaque moteur de l'installation.

GB

- If your new control point is a **group control**: repeat the 6.1 and 6.2 processes for each motor of the group.
- If your new control point is a **general control**: repeat the 6.1 and 6.2 processes for each motor of the installation.

ES

- Si su nuevo punto de mando es un **mando de grupo**: repetir las instrucciones 6.1 y 6.2 para cada motor del grupo.
- Si su nuevo punto de mando es un **mando general**: repetir las instrucciones 6.1 y 6.2 para cada motor de la instalación.

PT

- Se o novo ponto de comando é um **comando de grupo**: repetir as operações 6.1 e 6.2 para cada motor do grupo.
- Se o novo ponto de comando é um **comando geral**: repetir as operações 6.1 e 6.2 para cada motor da instalação.

NL

- Wanneer uw nieuw bedieningspunt een **groepsbediening** is: herhaal handeling 6.1 en 6.2 voor elke motor in de groep.
- Wanneer uw bedieningspunt een **algemene bediening** is: herhaal handeling 6.1 en 6.2 voor elke motor in de installatie.

DE

- Wenn der neue Sender eine **Gruppensteuerung** ist: die Schritte 6.1 und 6.2 für jeden Motor der Gruppe wiederholen.
- Wenn der neue Sender eine **Zentralsteuerung** ist: die Schritte 6.1 und 6.2 für jeden Motor der Anlage wiederholen.

CZ

- Pokud je váš nový vysílač určen pro **skupinové ovladání**: zopakujte kroky 6.1 a 6.2 s každým motorem ve vybrané skupině.
- Pokud je váš nový vysílač určen pro **generální ovladání**: zopakujte kroky 6.1 a 6.2 s každým motorem nainstalovaným v objektu.

PL

- Jeżeli nowy poziom sterowania jest **sterowaniem grupowym**: należy powtórzyć czynność 6.1 i 6.2 dla każdego napędu grupy.
- Jeżeli nowy poziom sterowania jest **sterowaniem ogólnym**: należy powtórzyć czynność 6.1 i 6.2 dla każdego zainstalowanego napędu.

TR

- Yeni kumanda noktanız bir **grup kumandasıysa**, grubun tüm motorları için 6.1 ve 6.2 işlemlerini tekrarlayın.
- Yeni kumanda noktanız bir **genel kumandaysa**, ilgili tüm motorlar için 6.1 ve 6.2 nolu işlemlerini tekrarlayın.

7 **Annulation de la programmation - Programming cancellation - Annulacion de la programacion - Annulering van het programmeren - Anulação da programação - Löschen der Programmierung - Vymazání paměti - Czyszczenie pamięci - Programin iptal edilmesi.**

FR - 7.1

- Couper l'alimentation du moteur pendant 2 secondes.
- Mettre sous tension le moteur pendant 7 secondes.
- Couper l'alimentation du moteur pendant 2 secondes.
- Rétablir l'alimentation du moteur.

Si le moteur se trouve en position de fin de course (haut ou bas), il effectue une brève rotation dans les deux sens. Si le moteur se trouve dans une autre position, il effectue une rotation de 5 secondes dans un sens quelconque. **Le moteur est maintenant en mode "annulation de la programmation"**. Si vous intervenez sur l'alimentation de plusieurs moteurs, ils seront tous dans ce mode. Il convient donc "d'éjecter" tous les moteurs non concernés par cette annulation en appuyant sur une touche commande d'un émetteur programmé.

7.2- Ensuite, valider l'annulation du moteur concerné.

GB - 7.1

- Switch off the power supply to the motor for 2 seconds.
- Switch the power to the motor back on for 7 seconds.
- Switch off the power supply to the motor for 2 seconds.
- Switch the power to the motor back on.

If the motor is on the end limit position (up or down), the motor will run briefly on one direction and then in the other, otherwise, the motor runs for 5 seconds in random direction. **The motor is now in the "cancelling" mode.** If you switch off the power to several motors, they will all be in cancelling mode. This is why, you must "drop" of this mode all the motors that are not to be deprogrammed by pressing up or down key from a programmed transmitter.

NL - 7.1

- De stroom van de motor 2 seconden uitschakelen.
- De motor 7 seconden inschakelen.
- De motor 2 seconden uitschakelen.
- Opnieuw onder stroom zetten.

Indien de motor in zijn einpositie staat zal de motor alleen een kort op-neer doen. In het andere geval draait de motor 5 seconden in een of andere richting. **De motor bevindt zich nu in de status van "annulatie van de programmering".**

Als u de voeding van meerdere motoren uitschakelt, komen die allemaal in de annuleringsmode. Om motoren "uit te sluiten" voor het wissen geeft u een wisopdracht steeds vanuit een individuele bedieningszender.

7.2 - Bevestig het inleren door op de programma-toets te drukken.

DE - 7.1

- Die Stromzufuhr des Motors 2 Sekunden abschalten.
- Die Stromzufuhr 7 Sekunden einschalten.
- Die Stromzufuhr des Motors 2 Sekunden abschalten.
- Die Stromzufuhr wieder einschalten.

Befindet sich der Motor bei einer Endlage (oben oder unten), dreht er zuerst in die eine, danach in die andere Richtung.

Anderenfall dreht der Motor für 5 Sekunden in eine beliebige Richtung. **Jetzt befindet der Motor sich im "Lösch-Modus".** Wenn Sie die Stromversorgung zu mehreren Motoren unterbrechen, befinden sich alle im Modus Löschen. Daher müssen Sie alle Motoren, die nicht de-programmiert werden sollen "ausschliessen", indem sie ein Signal vom individuellen Steuerempfänger (AUFWÄRTS oder ABWÄRTS) aus senden.

7.2 - Dann kontrollieren Sie die Löschung des entsprechenden Motors.

ES - 7.1

- Cortar alimentación de motor 2 segundos.
- Conectar alimentación de motor 7 segundos.
- Cortar alimentación de motor 2 segundos.
- Volver a conectar alimentación.

Si el motor esta en posición de finales de carrera (subida o bajada), ej motor efectuara un corto y seguido movimiento de subida y bajada. Si no, el motor efectuara una rotación de 5 segundos en cualquiera de los sentidos. **El motor se encuentra ahora en modo anulación de la programación.** Si se interviene en la alimentación de varios motores, estarán todos en este modo de anulación. Es conveniente entonces separar todos los motores no involucrados por esta anulación efectuando un accionamiento desde su emisor de mando individual.

7.2 - Entonces, valide la cancelación en el motor referido.

PT - 7.1

- Cortar a alimentação do motor durante 2 segundos.
- Pôr o motor sob tensão durante 7 segundos.
- Cortar a alimentação do motor durante 2 segundos.
- Voltar a pôr sob tensão.

Se o motor estiver em posição de fim de curso (superior o inferior), o motor efectua simplesmente uma curta rotação num sentido e depois no outro. Senão, o motor efectua uma rotação de 5 segundos num sentido qualquer. **O motor encontra-se agora em modo anulação da programação.** Se proceder deste modo com a alimentação eléctrica de vários motores, estes ficarão todos em modo de anulação. Convém portanto "ejectar" todos os motores não abrangidos pela anulação efectuando uma manobra de comando a partir do respectivo emissor de comando individual.

7.2 - Então, valide o cancelamento no motor concernido.

CZ - 7.1

- Vypněte napájení motoru na 2 v.
- Zapněte motor na 7 v.
- Vypněte znovu napájení motoru na 2 v
- Zapněte motor.

Když je motor v horní nebo dolní konkové poloze, uskuteční krátký pohyb střídavě oběma směry. Jinak se motor pootočí do dobu 5 sekund v jednom směru. **Nyní je motor v režimu "Vymazáné" paměti.** Pokud se přerušení napájení týká více motorů, u všech dojde k vymazání jejich naprogramování. Je proto nutné "zablokovat" všechny motory, kterých se vynulování netýká, stisknutím jakéhokoliv tlačítka na individuálním vysílaci pro daný motor přijímač.

7.2 - Potom vymažte data z příslušného motoru.

PL - 7.1

- Odfąć zasilanie napędu na 2 sekundy.
- Podłączyć zasilanie napędu na 7 sekundy.
- Odfąć zasilanie napędu na 2 sekundy.
- Ponownie podłączyć zasilanie napędu.

Jeżeli napęd jest w położeniu krańcowym (górnym lub dolnym), porusza się krótko w jednym, a następnie w drugim kierunku. W każdym innym przypadku napęd porusza się przez 5 sekund w losowo wybranym kierunku. **Napęd znajduje się obecnie w trybie kasowania zaprogramowania.** Jeżeli wyłączamy zasilanie dla kilku odbiorników, będą one wszystkie w tym trybie kasowania. Należy zatem "wyrzucić" z tego trybu wszystkie odbiorniki, które nie będą rozprogramowywane naciskając na przycisk "Góra" lub "Dół" ich nadajnika sterowania indywidualnego.

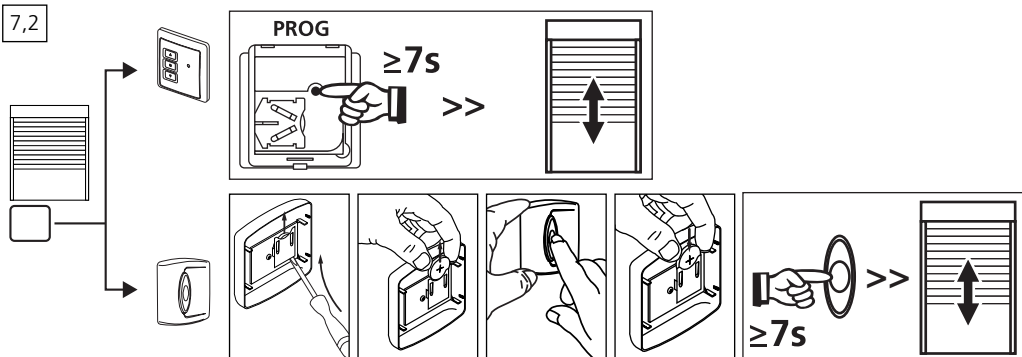
7.2 - Wtedy dla danego napędu kasowanie pamięci jest ważne.

TR - 7.1

- 1- Motora giden elektrigi 2 saniyeligine kapatın.
- 2- Motora 7 saniyeligine yeniden elektrik verin.
- 3- Motora giden elektrigi 2 saniyeligine tekrar kapatın.
- 4- Aliciya yeniden elektrik verin.

- Eğer motor alt veya üst limit konumdaysa, motor kısa süre için bir yönde ve sonra diğer yönde çalışacaktır, aksi takdirde, motor 5 saniye için rasgele yönde çalışır. **Motor şimdi "iptal" moduna geçecektir.** Aynı elektrik bağlantısında birden fazla motor var ise, motorların tamamı bu modda olacaktır. İlgili olmayan motorları bu moddan çıkarmak için programlanmış bir kumandanın herhangi bir düğmesine basınız.

7.2 - Sonra, ilgili motorun iptal işlemini bireysel kumandanan onaylayın:



- Point de commande individuelle - Individual control point - Punto de mando individual - Individuele bedieningspunt
 - Ponto de comando individual - Einzelnen Steuerpunkts - Individuální řízení - Sterowanie indywidualne - Bireysel kumanda noktası.

FR - Par la présente SIMU déclare que l'appareil "DMI5Hz / DMI6Hz" est conforme aux exigences essentielles et autres dispositions pertinentes de la directive 1999/5/CE. Une déclaration de conformité est mise à votre disposition à l'adresse internet : www.simu.fr, rubrique "Normes". Utilisable en **UE, CH**.

GB - Hereby, SIMU, declares that this equipment "DMI5Hz / DMI6Hz" is in compliance with the essential requirements and other relevant provision of Directive 1999/5/EC. A declaration of Conformity is available at the web address: www.simu.fr, heading "Normes". Usable in **EU, CH**.

ES - SIMU declara que este producto "DMI5Hz / DMI6Hz" está conforme con los requisitos esenciales y otras disposiciones de la directiva 1999/5/CE. Una declaración de conformidad se encuentra disponible en internet : www.simu.fr, Rubrica "Normes". Utilización **UE, CH**.

PT - Pela presente SIMU declara que o "DMI5Hz / DMI6Hz" cumpre os requisitos essenciais e quaisquer outras disposições aplicáveis e exigidas pela directiva 1999/5/CE. Está disponível na Internet uma declaração de conformidade, nos sites www.simu.fr, Rubrica "Normes". Utilizada na **UE, CH**.

NL - Hierbij verklaart SIMU dat het toestel "DMI5Hz / DMI6Hz" overeenstemming is met de essentiële eisen en de andere relevante bepalingen van richtlijn 1999/5/EG. Een conformiteitsverklaring staat ter beschikking op het internetadres : www.simu.fr, onder de rubriek "Normes". Bruikbaar in **UE, CH**.

DE - Hiermit erklärt SIMU, dass sich dieses Produkt "DMI5Hz / DMI6Hz" in Übereinstimmung mit den grundlegenden Anforderungen und den anderen relevanten Vorschriften der Richtlinie 1999/5/EG befindet. Eine Erklärung der Konformität kann auf der WEB-Site : www.simu.fr, unter Abschnitt "Normes" abgerufen werden. verwendbar in **UE, CH**.

CZ - SIMU tímto prohlašuje, že zařízení odpovídá požadavkům vyplývajícím ze směrnice 1999/5/EC. Prohlášení o shodě je k dispozici na webových stránkách : www.simu.fr, kapitola "Normes". Používání povoleno v **UE, CH**.

PL - Niniejszym, SIMU, deklaruje, że to urządzenie spełnia podstawowe wymagania i inne stosowne postanowienia dyrektywy 1999/5/EC. Deklaracja zgodności jest dostępna pod adresem internetowym : www.simu.fr, nagłówek "Normes". Może on być użytkowany w Unii Europejskiej, w Szwajcarii.

TR - SIMU, "DMI5 Hz / DMI6 Hz" cihazının 1999/5/EC Yönergesi'nin esas şartları ve diğer hükümleri ile uyumlu olduğunu beyan etmektedir. Uygunluk Beyanı www.simu.fr adresinde bulunmaktadır. AB' de kullanılabilir.