

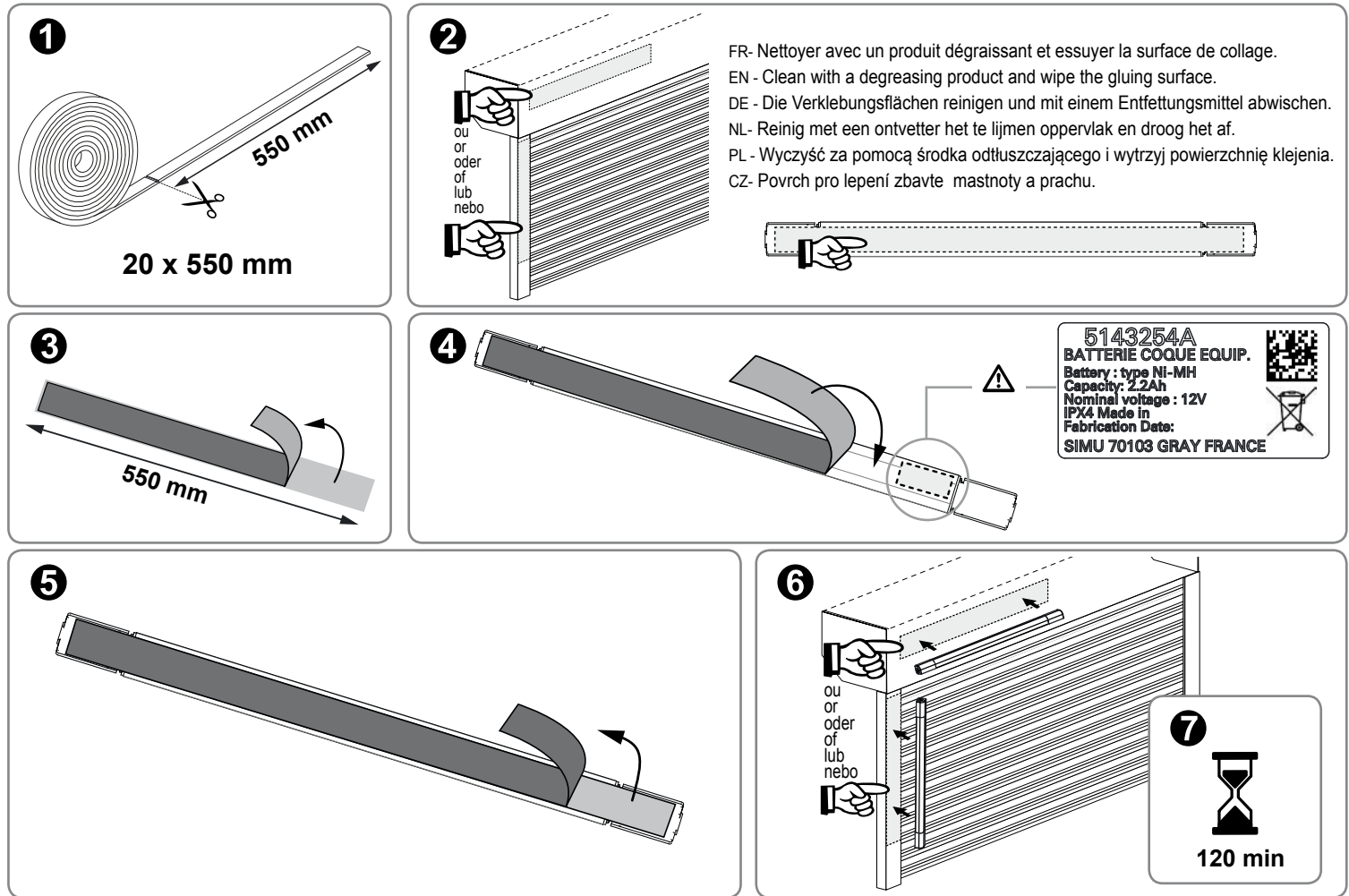


FR- Adhésifs pour «BATTERIE COQUE»
 EN- Adhesive tape for «BATTERY STICK»
 DE- Klebeband für «BATTERY STICK»
 NL- Plakband voor «BATTERY STICK»

PL- Taśma klejąca do «BATTERY STICK»,
 «Akumulatora w obudowie»
 CZ- Lepicí pásky na «BATTERY STICK»

5148485A

SIMU S.A.S. au capital de 5 000 000 € - Z.I. Les Giranaux - BP71 - 70103 ARC-LÈS-GRAY CEDEX - FRANCE - RCS VESOU B 425 650 090 - SIRET 425 650 090 00011 - n° T.V.A CEE FR 87 425 650 090



FR-

INSTALLATION : - La batterie doit être abritée de la pluie (IPX4). Installer à 1 m minimum de toute source de flamme. La batterie doit être accessible afin de procéder à une recharge éventuelle (voir notice 5144624).
 - La température ambiante lors du collage doit être comprise entre 20°C et 38°C. Les surfaces de collage doivent être sèches, propres et planes. SIMU déconseille la fixation de la batterie par collage, en particulier sur des surfaces non lisses et poreuses telles que crépi, béton, bois... Nous recommandons aux utilisateurs de réaliser des essais industriels dans les conditions exactes de l'application envisagée afin de s'assurer que notre produit satisfait à ses contraintes. En cas d'incertitude, préférer la solution par vissage.

DÉMONTAGE DE LA BATTERIE : Le remplacement, par un modèle identique, doit être effectué par un professionnel. Ne pas jeter la batterie au feu, risque d'explosion. Ne jetez pas le produit avec les ordures ménagères. Veillez à le déposer dans un point de collecte ou dans un centre agréé afin de garantir son recyclage.

NL-

INSTALLATIE : - De accu moet beschermt zijn tegen regen (IPX4). Zorg ervoor dat vuur en vonken minimaal 1 meter afstand hebben. De accu moet bereikbaar zijn voor een eventuele ladingsuitvoering (zie handleiding 5144624).
 - De omringende temperatuur tijdens het lijmen moet tussen 20°C en 38°C zijn. De lijm oppervlakken moeten droog en schoon zijn. Simu raadt niet aan het vastlijmen van de accu, met name op niet-gladde en poreuze oppervlakken, zoals pleisterkalk, beton, hout, enz. Wij raden gebruikers aan industriële tests uit te voeren onder de dezelfde condities voor deze toepassing geldende omstandigheden en te controleren of ons product aan deze eisen voldoet. Indien u hier niet zeker van bent, gebruik dan de oplossing voor het vastschroeven.

DEMONTAGE VAN DE BATTERIJ : De vervanging moet door een vakman worden geplaatst met een identiek model. De accu niet in het vuur werpen vanwege ontploffingsgevaar. Gooi de accu nooit weg met het huishoudafval. Lever de accu in bij een inzamelpunt of depot zodat de accu gerecycled kan worden.

EN-

INSTALLATION: - The battery must be sheltered from the rain (IPX4). Keep away (1m minimum) from all types of flames. The battery must be accessible in order to carry out possible recharging (see instruction sheet 5144624).
 - The ambient temperature when gluing should be between 20°C and 38°C. The surfaces to be glued must be dry, clean and flat. Simu does not recommend glue mounting of the battery, especially on non-smooth and porous surfaces such as plastering, concrete, wood, We recommend users run industrial tests in exactly the same conditions as those of the intended application and thereby ascertain that our product satisfies its requirements. If in doubt, opt for the screwing solution.

BATTERY DISASSEMBLY: The battery must be replaced by a professional with an identical model. Do not put the battery into a fire, risk of explosion. Do not dispose of this product with the household waste. Please take it to a collection point or an approved centre to ensure it is recycled correctly.

PL-

INSTALACJA : - Akumulator musi być chroniony przed deszczem (IPX4). Zachować minimalną odległość 1 metra od wszelkich źródeł ognia. Akumulator musi być dostępny w celu przeprowadzenia ewentualnego doładowania (patrz instrukcja 5144624).
 - Podczas klejenia temperatura otoczenia powinna być zawarta pomiędzy 20°C a 38°C. Powierzchnie do sklejania muszą być suche, czyste i płaskie. Simu nie zaleca montażu na klej akumulatorów, szczególnie na powierzchniach niégładkich i porowatych, takich jak tynki, beton, drewno, Zalecamy użytkownikom wykonanie prób przemysłowych w warunkach dokładnie odpowiadających przewidywanemu zastosowaniu i upewnienie się, czy nasz produkt spełnia zadane wymogi. W razie wątpliwości wybrać mocowanie poprzez przykręcenie.

DEMONTAŻ AKUMULATORA : Akumulator musi być wymieniony przez specjalistę na identyczny model. Nie wrzucać akumulatora do ognia: ryzyko wybuchu. Nie należy wyrzucać tego produktu wraz z odpadami domowymi. Należy oddać go do punktu zbiórki lub zatwierdzonego centrum, aby zapewnić jego prawidłowy recykling.

DE-

INSTALLATION: - Der Akku muss vom Regen geschützt sein (IPX4). Mindestabstand zu einer Zündquelle 1 m. Die Batterie muss für eine eventuelle Nachladung gut zugänglich sein (siehe Anleitung Nr.5144624).
 - Die Umgebungstemperatur bei der Verklebung muss zwischen 20°C und 38°C liegen. Die Verklebungsflächen müssen trocken, sauber und eben sein. Simu rät davon ab, den Akku durch Kleben auf rauen oder porösen Oberflächen zu befestigen, besonders auf Putz, Beton, Holz, etc. - Wir empfehlen Installateuren industrielle Tests unter den genauen Bedingungen der beabsichtigten Anwendung durchzuführen, um sicherzustellen, dass unser Produkt seinen Anforderungen entspricht. Im Zweifelsfall ziehen Sie die Lösung durch Schrauben vor.

DEMONTAGE AKKU : Ist ein Austausch notwendig, muss dieser von einem Fachmann gegen ein identisches Modell vorgenommen werden. Werfen Sie der Akku nicht ins Feuer. Explosionsgefahr. Entsorgen Sie das Produkt nicht mit dem Hausmüll. Entsorgen Sie es entsprechend den geltenden Vorschriften im Handel oder den kommunalen Sammelstellen, um es dem Recycling zuzuführen.

CZ-

INSTALACE : - Baterie musí být chráněna před deštěm (IPX4). Instalujte ve vzdálenosti alespoň 1 m od zdroje ohně. Baterie musí být přístupná, aby se mohlo provést případné dobíjení (viz návod 5144624).
 - Pokojová teplota během lepení by se měla pohybovat mezi 20°C a 38°C. Lepený povrch musí být hladký, suchý a zbavený mastnoty a prachu. Firma Simu nedoporučuje lepení baterie na nevhodné druhy povrchů, které jsou nerovné a porézní jako je beton, omítka, dřevo, V případě nejistoty dejte přednost připevnění pomocí šroubů. Doporučujeme uživateli, aby provedli technické odzkoušení výrobku v prostředí shodném se zamýšleným umístěním a aby se ujistili, že výrobek splňuje jejich požadavky.

VÝMĚNA BATERIÍ : Výměnu a nahrazení stejným modelem smí provádět pouze způsobilá osoba. Baterii nevhazujte do ohně, riziko exploze. Baterie a akumulátory nevyhazujte do směsného odpadu, odevzdejte je na sběrných místech k tomu určených.