

FR - Rouge : Batterie en charge - **Vert :** Batterie chargée
EN - Red : Battery charging - **Green :** Battery charged
DE - Rot : Akku wird geladen - **Grün :** Akku geladen

FR- Fil noir
 EN- Black Wire
 DE- Schwarzer Draht

FR- Fil rouge
 EN- Red Wire
 DE- Roter Draht

L = 200 mm => ref: 9020632
 L = 540 mm => ref: 9020633

NiMH: 12V/2,2 Ah

503

0,79 kg

210 min. Max.

Réf. 9020638

FR

Consignes de sécurité : Ne pas démonter, ouvrir ou déchiqueter les éléments ou les batteries. Ne pas exposer les éléments ou les batteries à la chaleur ou au feu. Éviter le stockage directement sous la lumière solaire. Ne pas court-circuiter un élément ou une batterie. Ne pas faire subir de chocs mécaniques aux accumulateurs. Dans le cas d'une fuite d'un élément, prendre garde à ne pas laisser le liquide entrer en contact avec la peau ou les yeux. Si c'est le cas, laver la zone affectée à grande eau et consulter un médecin. N'utiliser aucun autre chargeur que celui prévu spécifiquement pour utilisation avec l'appareil. Respecter les polarités plus (+) et moins (-) de la batterie et de l'appareil. S'assurer que l'utilisation est correcte. Ne pas utiliser d'éléments ou de batteries d'accumulateurs qui ne sont pas conçus pour être utilisés avec l'appareil. A tenir hors de portée des enfants. Acheter toujours la batterie recommandée par le fabricant du dispositif pour le matériel. Maintenir les éléments et les batteries propres et secs. Il est nécessaire de charger les éléments et les batteries d'accumulateurs avant usage. Utiliser toujours le chargeur adapté et se référer aux instructions des fabricants ou au manuel de l'appareil concernant les instructions de charge qui conviennent. Ne pas laisser une batterie en charge prolongée lorsqu'elle n'est pas utilisée. Après des périodes de stockage prolongées, il peut être nécessaire de charger et décharger plusieurs fois les éléments ou les batteries d'accumulateurs, afin d'obtenir la performance maximale. Conserver les documentations d'origine relatives au produit, pour s'y référer ultérieurement. N'utiliser l'élément ou la batterie d'accumulateurs que dans l'application pour laquelle il ou elle est prévue. Mettre au rebut de manière convenable.

Domaine d'application : La « Batterie Coque » est conçue pour être utilisée dans le système AUTOSUN 2 pour alimenter le moteur T3.5 EHz DC, et stocker l'énergie électrique fournie par le panneau solaire 3,2W SOLAR PANEL.
Responsabilité : Avant d'installer et d'utiliser le produit, lire attentivement cette notice. Ce produit doit être installé par un professionnel de la motorisation et de l'automatisation de l'habitat, conformément aux instructions de SIMU et à la réglementation applicable dans le pays de mise en service. Toute utilisation de ce produit hors du domaine d'application décrit ci-dessus est interdite. Elle exclurait, comme tout irrespect des instructions figurant dans cette notice toute responsabilité et garantie de SIMU. L'installateur doit informer ses clients des conditions d'utilisation et de maintenance de ce produit et doit leur transmettre les instructions d'utilisation et de maintenance, après l'installation du produit. Toute opération de Service Après-Vente sur le produit nécessite l'intervention d'un professionnel de la motorisation et de l'automatisation de l'habitat. Si un doute apparaît lors de l'installation du produit ou pour obtenir des informations complémentaires, consulter un interlocuteur SIMU ou aller sur le site www.simu.com.

1- Charge de la batterie : Ne pas charger au dessus de 70°C. Temps de charge max.: 210 min. (2 charges par an maximum). La batterie doit être accessible afin de procéder à une recharge éventuelle. Ne jamais laisser la batterie déchargée.

2- Installation : - Les modalités d'installation électrique sont décrites par les normes nationales ou par la norme IEC60364.

- Les trois éléments (panneau solaire/batterie et moteur du système), doivent être installés du même côté du volet roulant. SIMU recommande de placer les connecteurs entre la joue et la flasque, et de fixer les câbles à l'intérieur du coffre du volet roulant. Les câbles et les connecteurs doivent être protégés de l'enroulement du volet roulant. Les câbles traversant une paroi métallique doivent être protégés et isolés par un manchon ou un fourreau. La batterie doit être abritée de la pluie (IPX4).

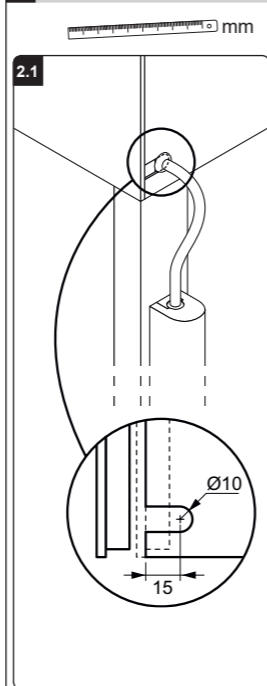
* Utiliser un solvant à base de mélange d'alcool isopropylique et d'eau (50/50) ou un solvant à base d'heptane. Respecter les consignes de sécurité relatives à la manipulation des solvants.

Démontage de la batterie : Le remplacement, par un modèle identique, doit être effectué par un professionnel. Ne jetez pas le produit avec les ordures ménagères. Veillez à le déposer dans un point de collecte ou dans un centre agréé afin de garantir son recyclage.

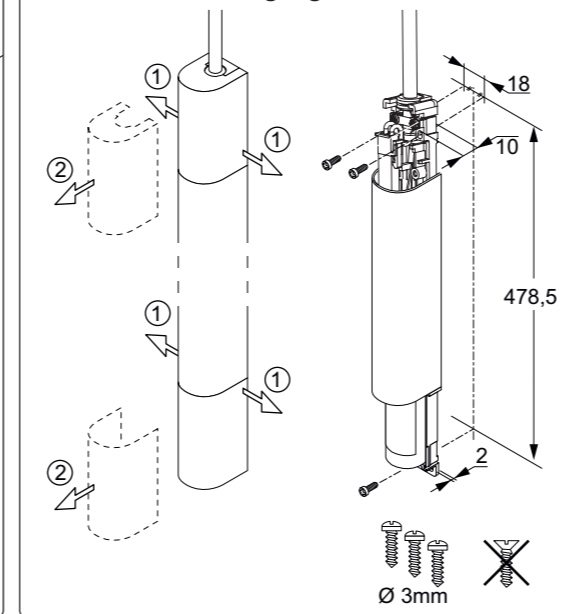
Caractéristiques techniques : - Batterie NiMH - 12V / 2,2Ah. Durée de vie : environ 8 ans. Indice de protection : IPX4. - Température de stockage/d'utilisation: -20° / +70°C (Durée de stockage max.: 6 mois à 20°C).

Maintenance : En cas de décharge excessive de la batterie (voir notice du moteur T3.5 EHz DC réf : 5136882), faire recharger la batterie à l'aide du chargeur du système AUTOSUN 2 (réf : 9020638), par un professionnel de la motorisation et de l'automatisme de l'habitat.

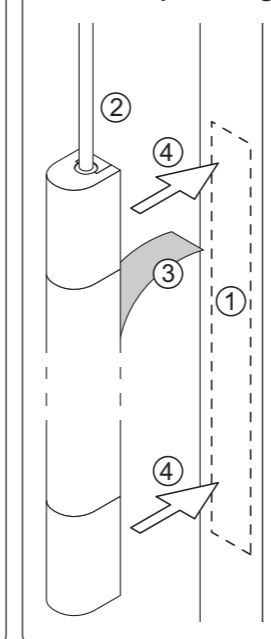
2



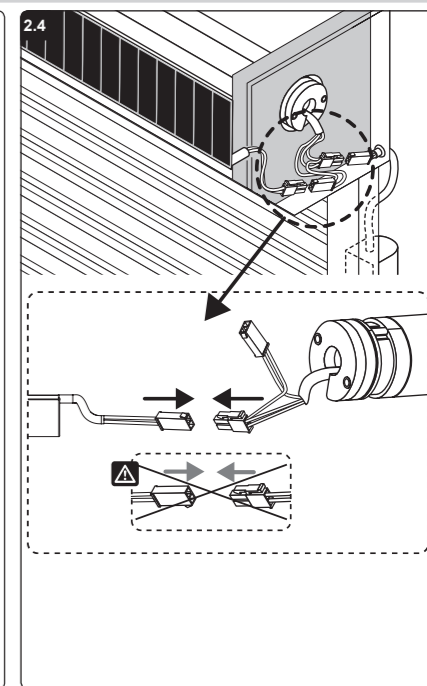
2.2 Fixation par vissage / Screw fixing / Schraubenbefestigung



2.3 Fixation par collage / Glue fixing / Klebefestigung



- 1 - Nettoyer au solvant* et essuyer la surface de collage.
 - Use solvent* to clean and wipe the surface for gluing.
 - Die Verklebungsflächen mit Lösungsmittel* reinigen und abwischen.
- 2 - Passer le câble de la batterie à l'intérieur du coffre.
 - Place the battery stick cable into the RS box.
 - Das Kabel des Akkus in den Kasteninnenraum ziehen.
- 3 - Enlever le papier de protection de l'adhésif.
 - Remove the protective paper from the adhesive.
 - Schutzfolie vom Klebeband abreißen.
- 4 - Appliquer la batterie sur le support.
 - Press the battery onto the frame.
 - Akku auf den Träger aufbringen.



EN

Safety instructions: Do not dismantle, open or shred secondary cells or batteries. Do not expose cells or batteries to heat or fire. Avoid storage in direct sunlight. Do not short-circuit a cell or a battery. Do not subject cells or batteries to mechanical shock. In the event of a cell leaking, do not allow the liquid to come in contact with the skin or eyes. If contact has been made, wash the affected area with copious amounts of water and seek medical advice. Do not use any charger other than that specifically provided for use with the equipment. Respect the plus (+) and minus (-) of the battery and the equipment. Ensure correct use. Do not use any cell or battery which is not designed for use with the equipment. Keep away from children. Always purchase the battery recommended by the device manufacturer for the equipment. Keep cells and batteries clean and dry. Secondary cells and batteries need to be charged before use. Always use the correct charger and refer to the manufacturer's instructions or equipment manual for proper charging instructions. Do not leave a battery on prolonged charge when not in use. After extended periods of storage, it may be necessary to charge and discharge the cells or batteries several times to obtain maximum performance. Retain the original product literature for future reference. Use only the cell or battery in the application for which it was intended. Dispose of properly.

Field of application: The "Stick Battery" is designed to be used in the AUTOSUN 2 system to power the T3.5 EHz DC Motor, and store the electrical energy provided by the 3.2W SOLAR PANEL.

Liability: Please read this guide carefully before installing or using this product. The drive must be installed by a motorisation and home automation professional, in accordance with Simu instructions and the regulations applicable in the country in which it is commissioned. Any use of the product outside the above field of application is forbidden. Such use, and any failure to comply with the instructions given in this guide, absolves Simu of any liability and invalidates the warranty. The installer must inform his customers of the usage and maintenance conditions of this product and must provide them with the user and maintenance instructions after installing the product. Any After-Sales Service operation on the drive must be performed by a motorisation and home automation professional. If in doubt when installing the product, or to obtain additional information, contact a SIMU adviser or go to the website www.simu.com.

1- Battery charging: Do not charge at a temperature above 70°C. Charge duration.: 210 min. (2 charges by year max). The battery must be accessible in order to carry out possible recharging. Never leave a battery in a discharged condition.

2- Installation : - Methods of wiring are given by national standards or IEC60364 standard.

- The three elements (solar panel, battery and motor from the system) must be installed on the same side of the roller shutter. Simu recommends placing the connectors between the end piece and flange, and fixing the cables inside the roller shutter box. The cables and connectors must be protected from the roller shutter movement. Cables which pass through a metal wall must be protected and isolated using a sheath or sleeve. The battery must be sheltered from the rain (IPX4).

* Use a solvent containing a mixture of isopropyl alcohol and water (50/50) or a heptane-based solvent. Follow all the safety instructions concerning the handling of solvents.

Battery disassembly: The battery must be replaced by a professional with an identical model. Do not dispose of this product with the household waste. Please take it to a collection point or an approved centre to ensure it is recycled correctly.

Technical data: - Battery NiMH - 12V / 2,2 Ah. Battery life: approx. 8 years. Protection Index: IPX4. - Storage/Operating temperature: -20° / +70°C (Storage time: max. 6 months at 20°C).

Maintenance: In case of excessive discharge of the battery (see manual of T3.5 EHz DC motor ref: 5136882), contact a professional of motorization and home automation to charge the battery using the charger of the system AUTOSUN 2 (ref: 9020638).

DE

Sicherheitshinweise: Sekundärzellen oder -batterien dürfen nicht zerlegt, geöffnet oder zerkleinert werden. Zellen oder Batterien dürfen weder Hitze noch Feuer ausgesetzt werden. Die Lagerung im direkten Sonnenlicht ist zu vermeiden. Zellen oder Batterien dürfen nicht kurzgeschlossen werden. Zellen oder Batterien dürfen keinen mechanischen Stößen ausgesetzt werden. Bei Undichtheit einer Zelle darf die Flüssigkeit nicht mit der Haut in Berührung kommen oder in die Augen gelangen. Falls es zu einer Berührung gekommen ist, den betroffenen Bereich mit reichlich Wasser waschen und ärztliche Hilfe in Anspruch nehmen. Es dürfen keine anderen Ladegeräte verwendet werden als die, die speziell für den Gebrauch zusammen mit den Geräten vorgesehen sind. Die Polaritätskennzeichen Plus (+) und Minus (-) der Akkus und Geräte müssen immer beachtet werden. Der richtige Gebrauch muss sichergestellt sein. Zellen oder Batterien, die nicht für den Gebrauch zusammen mit dem Gerät ausgelegt sind, dürfen nicht verwendet werden. Zellen und Batterien von Kindern fernhalten. Immer die richtige Zelle oder Batterie für ein Gerät kaufen. Zellen und Batterien sauber und trocken halten. Zellen und Batterien müssen vor dem Gebrauch geladen werden. Es ist stets das richtige Ladegerät anzuwenden. Die Hinweise des Herstellers bzw. Die Angaben in der Geräte-Anleitung für das richtige Laden sind stets einzuhalten. Zellen und Batterien nicht über längere Zeit laden, wenn sie nicht gebraucht werden. Nach längerer Lagerzeit kann es erforderlich sein, die Zellen oder Batterien mehrmals zu laden und zu entladen, um die volle Leistungsfähigkeit zu erlangen. Die ursprünglichen Druckschriften und Informationen über die Produkte sind für zukünftige Informations- und Nachschlagezwecke aufzubewahren. Zellen und Batterien dürfen nur in solchen Anwendungen eingesetzt werden, für die sie bestimmt sind. Ordnungsgemäß entsorgen.

Bestimmungsgemäße Verwendung: Dieser Akku "Stick Battery" wurde zur Verwendung im AUTOSUN 2 System entwickelt um die durch das 3,2W Solar Panel entwickelte Energie zu speichern und den Motor T3.5 EHz DC Motor zu betreiben.

Haftung: Lesen Sie bitte vor der Montage und Verwendung dieses Produktes die vorliegende Anleitung sorgfältig durch. Die Installation des Produkts muss von einem Fachmann für Gebäudeautomation unter Einhaltung der Anweisungen von Simu und der am Ort der Inbetriebnahme geltenden Vorschriften ausgeführt werden. Jede Nutzung dieses Produkts zu Zwecken, die der unten beschriebenen bestimmungsgemäßen Verwendung widersprechen, ist untersagt. Jede Missachtung dieser sowie aller anderen in der vorliegenden Anleitung enthaltenen Anweisungen führt zum Ausschluss jeglicher Haftung und Gewährleistungsansprüche durch Simu. Der Installateur hat seine Kunden über die Nutzungs- und Wartungsbedingungen dieses Produkts zu informieren und ihnen die Gebrauchs und Wartungsanweisungen sowie die beiliegenden Sicherheitsanweisungen nach Abschluss der Installation des Produkts auszuhändigen. Wartungs- und Reparaturarbeiten für das Produkt dürfen ausschließlich von Fachleuten für Gebäudeautomation ausgeführt werden. Für Fragen zur Installation des Produkts und weiterführenden Informationen wenden Sie sich bitte an Ihren Simu-Ansprechpartner, oder besuchen Sie unsere Website www.simu.com.

1- Laden des Akkus: Laden Sie nicht bei über 70°C auf. Max. Ladezeit: 210 min. (Max. 2 x pro Jahr laden). Der Akku muss für eine eventuelle Nachladung gut zugänglich sein. Lassen Sie einen Akku niemals entladen.

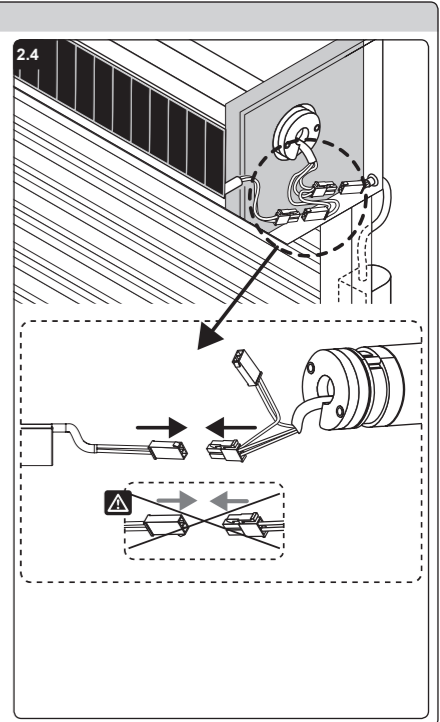
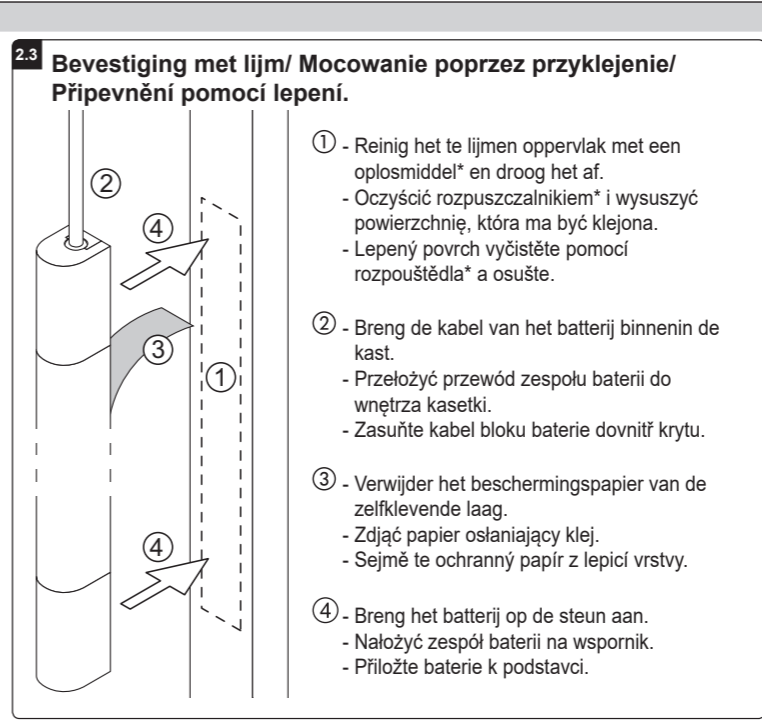
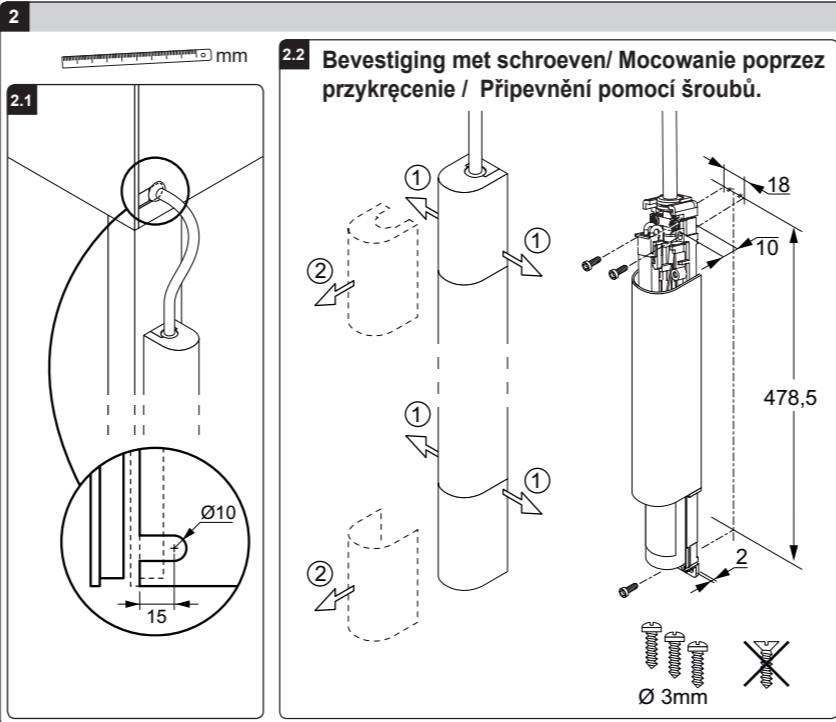
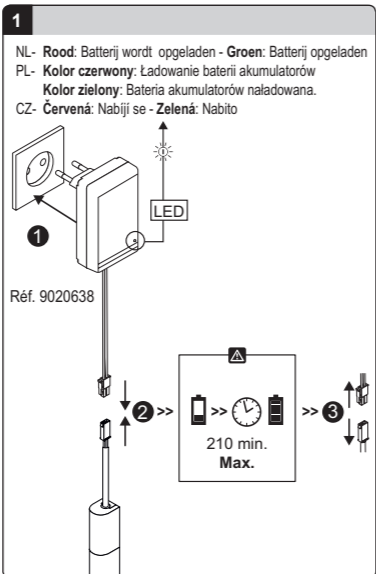
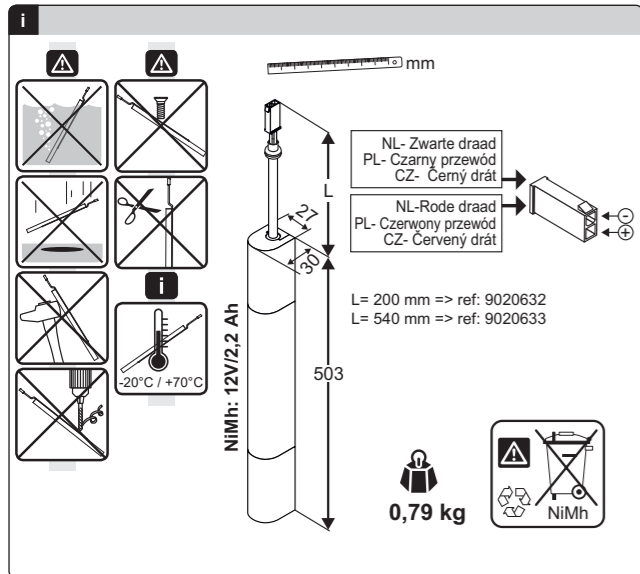
2- Installation : - Die Verdrahtung muss nationalem oder dem IEC 60364 Standard entsprechen.
 - Die drei Elemente (Panel, Akku und Antrieb) müssen auf derselben Seite wie der Rollladen installiert werden. Simu empfiehlt, die Steckverbinder zwischen die Lagerplatte und den Flansch einzuführen und die Kabel im Inneren des Rollladenkastens zu fixieren. Die Kabel und Steckverbinder müssen davor geschützt werden, vom Rollladen mit aufgewickelt zu werden. Alle Kabel, die in Kontakt mit einer metallischen Wandung geraten könnten, müssen mit einer Hülse oder Ummantelung geschützt und isoliert werden. Der Akku muss vom Regen (IPX4) geschützt sein.

* Ein Lösungsmittel auf Basis einer Isopropylalkohol/Wasser-Mischung (50/50) oder auf Heptanbasis benutzen. Die Sicherheitsanweisungen für die Handhabung von Lösungsmitteln beachten.

Demontage Akku: Ist ein Austausch notwendig, muss er von einem Fachmann gegen ein identisches Modell vorgenommen werden. Entsorgen Sie das Produkt nicht mit dem Hausmüll. Entsorgen Sie es entsprechend den geltenden Vorschriften im Handel oder den kommunalen Sammelstellen, um es dem Recycling zuzuführen.

Technische Daten: - Akku: NiMH - 12V / 2,2 Ah. Lebensdauer: ca. 8 Jahre. Schutzart: IPX4. - Betriebs/Lagertemperatur: -20° / +70°C (Max. Lagerdauer: 6 Monate bei 20°C).

Wartung: Im Fall einer starken Entladung des Akkus (Siehe Anleitung T3.5 EHz DC Motor Nr: 5136882), nehmen Sie Kontakt mit einem Fachmann für Gebäudeautomation auf, damit der Akku mithilfe eines Ladegerätes für das AUTOSUN 2 (Nr: 9020638) wieder aufgeladen werden kann.



NL

Veiligheidsinstructies: De cellen of de batterijen niet demonteren, openen of uithalen. De cellen of batterijen niet blootstellen aan warmte of vuur. Bewaar deze niet in rechtstreeks zonlicht. Een cel of batterij niet kortsluiten. Vermijd mechanische schokken aan de accumulatoren. Wanneer een cel lekt ervoor zorgen dat de vloeistof niet in contact komt met de huid of de ogen. Indien dit toch gebeurt, met veel water spoelen en een arts raadplegen. Gebruik geen andere lader dan deze die specifiek voorzien werd voor gebruik met het toestel. Respecteer de plus- (+) en minpool (-) van de batterij en het toestel. Controleer of het gebruik correct is. Geen cellen of accu gebruiken die niet ontworpen zijn om met het toestel gebruikt te worden. Buiten het bereik van kinderen houden. Koop steeds de batterij die aanbevolen wordt door de fabrikant van het toestel voor het materiaal. Houd de elementen en de batterijen schoon en droog. Cellen en accu's opladen voor gebruik. Gebruik steeds de correcte oplader en raadpleeg de instructies van de fabrikant of de handleiding van het materiaal voor de gepaste oplaadinstructies. Laat een batterij niet langdurig opladen wanneer ze niet gebruikt wordt. Na langdurige periodes van opslag, kan het noodzakelijk zijn de cellen of accu's meerdere keren op te laden en te ontladen om een maximale prestatie te verkrijgen. Bewaar de originele documentatie van het product om deze later te kunnen raadplegen. Gebruik de cel of de accu enkel in de toepassing waarvoor deze voorzien is. Op passende wijze afvoeren.

PL

Wskazówki dotyczące bezpieczeństwa: Nie rozierać, nie otwierać ani nie niszczyć akumulatorów elektrycznych lub baterii. Nie wystawiać ogniwo ani baterii na działanie ciepła lub ognia. Unikaj przechowywania w miejscach bezpośredniego działania promieni słonecznych. Nie zwierać ogniwa ani baterii. Nie narażać ogniwo lub baterii na wstrząsy mechaniczne. W przypadku wycieku z ogniwa nie pozwalać, aby ciecz zetknęła się ze skórą lub oczami. Jeśli kontakt został dokonany, umyć dotknięty obszar dużą ilością wody i zasięgnąć porady lekarskiej. Nie używać innej ładowarki niż ta, która specjalnie przeznaczona jest do stosowania z urządzeniem. Przestrzegać znaków plus (+) i minus (-) baterii i urządzenia. Zapewnić prawidłowe użytkowanie. Nie używać żadnych ogniwo ani akumulatorów, które nie są przeznaczone do użycia z tym urządzeniem. Trzymać z dala od dzieci. Zawsze kupować baterię zalecaną przez producenta urządzenia dla tego urządzenia. Utrzymywać ogniwa i baterie, czyste i suche. Przed użyciem należy naładować akumulatory elektryczne i baterie. Zawsze używać prawidłowej ładowarki i zapoznać się z instrukcją producenta lub instrukcją obsługi, aby uzyskać właściwe instrukcje ładowania. Nie pozostawiać baterii pod przedłużającym się ładowaniem, gdy nie jest używana. Po dłuższym okresie przechowywania może być konieczne kilkukrotne ładowanie i rozładowanie ogniwo lub baterii w celu uzyskania maksymalnej wydajności. Zachować oryginalną literaturę produktu w celu późniejszego wykorzystania. Używać tylko ogniwo lub baterii w aplikacji, dla której była przeznaczona. Dostępować prawidłowo.

CZ

Bezpečnostní pokyny: Nerozebírejte, neotevírejte nebo nerozřezávejte sekundární články nebo baterie. Nevystavujte články nebo baterie vysokým teplotám nebo ohni. Neskladujte na přímém slunečním světle. Nezkrajte články nebo baterie. Nevystavujte články nebo baterie mechanickým nárazům. Pokud dojde k vytečení článku, zabraňte kontaktu tekutiny s očima nebo pokožkou. Pokud došlo k pořísnění, opláchněte postižené místo velkým množstvím vody a vyhledejte lékařskou pomoc. Nepoužívejte jinou nabíječku než tu, která je speciálně určená pro tento výrobek. Dodržujte polaritu plus (+) a minus (-) baterie a napájeného zařízení. Zajistěte správné používání. Nepoužívejte články nebo baterie, které nejsou přímo určeny pro použití s napájeným zařízením. Uchovávejte mimo dosah dětí. Kupujte pouze baterie, doporučené výrobcem napájeného zařízení. Udržujte články a baterie čisté a suché. Sekundární články a baterie je nutné před použitím nabít. Vždy používejte správnou nabíječku a řiďte se pokyny výrobce nebo návodem k výrobku, abyste dodrželi správné pokyny pro nabíjení. Neprodužujte dobu nabíjení, pokud není baterie používána. Pokud byly články nebo baterie dlouho skladovány, bude možná nutné je několikrát nabít a vybit, aby se dosáhlo jejich optimálního výkonu. Ušchovejte dokumentaci k výrobku pro pozdější použití. Používejte článek a baterii pouze pro účel, ke kterému jsou určeny. Nevyhazujte článek nebo baterii do komunálního odpadu, odevzdejte na k tomu určeném sběrném místě.

Toepassingsgebied: De "Stick Battery" is ontworpen om gebruikt te worden in het AUTOSUN 2 systeem voor de voeding van de T3.5 EHz DC-motor en voor opslag van de elektrische energie die verschaft wordt door het zonnepaneel 3,2W SOLAR PANEL.

Verantwoordelijkheid: Voordat de product geïnstalleerd en gebruikt wordt, moet deze handleiding zorgvuldig gelezen worden. De product moet geïnstalleerd worden door een erkende installateur van automatiseringssystemen in woningen, in overeenstemming met de instructies van SIMU en met de in het land van gebruik geldende wet- en regelgeving. Leder gebruik van de product buiten het hierboven beschreven toepassingsgebied is verboden. Hierdoor en door het niet opvolgen van de instructies die in deze handleiding vervalt de aansprakelijkheid en de garantie van SIMU. De installateur moet de klant informeren over de voorwaarden voor het gebruik en het onderhoud van de product en moet hem/haar, na de installatie van de product, de aanwijzingen voor het gebruik en het onderhoud overhandigen. Servicewerkzaamheden aan de product moeten alleen uitgevoerd worden door een erkende installateur van automatiseringssystemen in woningen. Raadpleeg, bij twijfel tijdens de installatie van de product of voor aanvullende informatie uw SIMU leverancier of ga naar de website www.simu.com.

1- Laden van de accu: Niet boven 70°C laden. Maximale ladingtijd voor een accu : 210 min. (2 ladingen per jaar max). De batterij moet bereikbaar zijn voor een eventuele ladingsuitvoering. Nooit een accu zonder lading laten.

2- Installatie: - Bedravingsvoorschriften worden voorgeschreven volgens de nationale normen of IEC 60364 normen.

- De drie onderdelen van de AUTOSUN 2 set (zonnepaneel, batterij, en motor) moeten aan dezelfde kant van het rolluik worden geïnstalleerd. Simu adviseert de stekkers achter de zijkant en de kabels aan de binnenkant van de boven rolluikkast te bevestigen. Kabels die door een metalen schot lopen moeten beschermd en geïsoleerd worden door een doorvoerrubber of -huls. De batterij moet beschermt zijn tegen regen (IPX4).

* Gebruik een oplosmiddel op basis van een mengsel van isopropyl-alcohol en water (50/50) of een oplosmiddel op basis van heptaan. Neem de veiligheidsinstructies voor het hanteren van de oplosmiddelen in acht.

Demontage van de batterij: De vervanging moet door een vakman worden gerealiseerd met een identiek model. Gooi de accu nooit weg met het huishoudafval. Lever de accu in bij een inzamelpunt of depot zodat de accu gerecycled kan worden.

Technische kenmerken: - Batterij NiMh - 12V / 2,2 Ah. Levensduur: ongeveer 8 jaar. Beschermingsindex : IPX4. - Functionerings temperatuur: -20° / +70°C (Duur van opslag max.: 6 maanden aan 20°C).

Onderhoud: Bij overmatige ontlading van de batterij (zie motorhandleiding T3.5 EHz DC ref: 5136882), de batterij opladen met behulp van de oplader van het systeem Autosun 2 (ref: 9020638), door een vakman inzake motorisering en automatisering van de woning.

Zakres stosowania: "Stick Battery" jest przeznaczona do stosowania w systemie AUTOSUN 2 do zasilania napędu T3.5 EHz DC i przechowywania energii elektrycznej dostarczanej przez PANEL SŁONECZNY 3,2 W.

Odpowiedzialność: Przed zamontowaniem i użytkowaniem produktu, należy uważnie przeczytać niniejszą instrukcję. Produktu musi być zainstalowany przez specjalistę z zakresu urządzeń mechanicznych i automatyki w budynkach mieszkalnych, zgodnie z instrukcjami SIMU oraz zasadami obowiązującymi w kraju użytkowania produktu. Użytkowanie produktu poza zakresem stosowania opisanym powyżej jest zabronione. Spowodowałoby ono, podobnie jak nieprzebranie wskazówek zawartych w niniejszej instrukcji, zwolnienie SIMU z wszelkiej odpowiedzialności i utratę gwarancji. Po zakończeniu montażu produktu, instalator musi poinformować klientów o warunkach użytkowania i konserwacji produktu i przekazać im instrukcje dotyczące jego użytkowania i konserwacji. Wszelkie czynności z zakresu obsługi posprzedażowej produktu muszą być wykonywane przez specjalistę z zakresu urządzeń mechanicznych i automatyki w budynkach mieszkalnych. W przypadku pojawienia się wątpliwości podczas montażu napędu lub w celu uzyskania dodatkowych informacji, należy skontaktować się z przedstawicielem SIMU lub odwiedzić stronę internetową www.simu.com.

1- Ładowanie baterii: Nie ładować powyżej temperatury 70°. Maksymalny czas ładowania: 210 min (Maksymalnie 2 ładowania rocznie). Bateria musi być łatwo dostępna, aby możliwe było jej ewentualne ponowne ładowanie. Nigdy nie pozostawiać rozładowanej baterii.

2- Instalacja: - Sposoby okablowania są określone w normach krajowych oraz w normie europejskiej IEC 60364.

- Trzy elementy (panel słoneczny, bateria i napęd z systemu) muszą być zainstalowane po tej samej stronie rolety. Simu zaleca umieszczenie złącza pomiędzy bocznikiem a płytą zabezpieczającą oraz mocowanie przewodów wewnątrz skrzynki rolet. W przypadku wykonywania instalacji elektrycznych przez ściany, przewody muszą być zabezpieczone i odizolowane przez przepusty kablowe i/lub rurki osłonowe. Bateria musi być osłonięta przed deszczem (IPX4).

* Używać rozpuszczalnika na bazie mieszanki alkoholu izopropylowego i wody (50/50), lub rozpuszczalnika na bazie heptanu. Przestrzegać przepisów bezpieczeństwa dotyczących pracy z rozpuszczalnikami.

Demontaż baterii: Bateria musi być wymieniona przez specjalistę na identyczny model. Należy pamiętać, by oddzielać baterie i akumulatory od odpadów innego typu i poddawać je recyklingowi w lokalnych punktach zbiórki.

Charakterystyka techniczna: - Bateria NiMh - 12V / 2,2 Ah. Żywotność około 8 lat. Stopień zabezpieczenia : IPX4. Temperatura przechowywania/użytkowania : -20° / +70°C (Okres przechowywania : maks. 6 miesięcy w temperaturze 20°C).

Konserwacja: W przypadku nadmiernego rozładowania baterii (zobacz instrukcję napędu T3.5 EHz DC nr ref: 5136882), skontaktuj się ze specjalistą z zakresu urządzeń mechanicznych i automatyki w budynkach mieszkalnych, aby naładować baterię akumulatorów używając ładowarki systemu Autosun 2 (nr ref: 9020638).

Účel použití: Sekundární články "Stick Battery" je určen pro použití v systému AUTOSUN 2 k napájení pohonu T3.5 EHz DC a k uchování elektrické energie, dodávané solárními panelem 3,2W SOLAR PANEL.

Odpovědnost: Před montáží a použitím produktu si pozorně přečtěte tento návod. Výrobek musí být instalován odborníkem v oblasti motorizace a domácí automatizace, v souladu s instrukcemi společnosti SIMU a s předpisy platnými v zemi, v níž je daný výrobek provozován. Jakékoli použití výrobku mimo výše uvedenou oblast použití je zakázáno. Použití mimo stanovenou oblast použití i jakékoli nedo držení instrukcí v této příručce vede ke ztrátě platnosti záruky a zprůje společnost SIMU jakékoliv odpovědnosti za případné následky. Pracovník zajišťující montáž musí informovat své zákazníky o podmínkách používání a údržby produktu a po dokončení instalace produktu jim musí předat instrukce pro použití a údržbu. Poté, co byl produkt instalován, musí veškeré činnosti na něm provádět pouze odborník v oblasti motorizace a domácí automatizace. Pokud během montáže výrobku narazíte na nejasnosti nebo budete-li potřebovat dodatečné informace, kontaktujte příslušného pracovníka společnosti SIMU nebo navštivte internetovou stránku www.simu.cz.

1- Nabíjení baterie: Pozor : nedobíjejte při teplotách nad 70°C. Max. doba dobíjení: 210 minut. (Maximálně 2 dobíjení za rok). Baterie musí být přístupná, aby se mohlo provést případné dobíjení. Baterii nikdy nenechte vybitou.

2- Instalace: - Podmínky instalace elektrických zařízení se řídí místně platnými normami a vyhláškami nebo normou IEC 60364.

- Všechny tři prvky sestavy (solární panel, baterie a pohon) musí být instalovány na stejné straně roletové schránky. Simu doporučuje umístit konektory mezi bočnici a vymežovací podložku a upevnit kabely uvnitř roletové schránky. Kabely procházející kovovou stěnou musí být ochráněny a izolovány chráničkou nebo průchodkou. Baterie musí být chráněna před deštěm (IPX4).

* Použijte rozpouštědlo na bázi směsi isopropyl alkoholu a vody (50/50) nebo rozpouštědlo na bázi heptanu. Dodržujte bezpečnostní předpisy týkající se manipulace s rozpouštědly.

Výměna baterie: Výměnu a nahrazení stejným modelem smí provádět pouze způsobilá osoba. Baterie a akumulatory nevyhazujte do směsného odpadu, odevzdejte je na sběrných místech k tomu určených.

Technické parametry: - Bateria NiMh - 12V / 2,2 Ah. Životnost: zhruba 8 let. Stupeň krytí: IPX4. - Provozní / Skladovací teplota: -20° / +70°C (Max. doba skladovatelnosti : 6 měsíců při teplotě okolí 20°C).

Údržba: Pokud dojde k nadměrnému vybití baterie (viz návod k pohonu T3.5 EHz DC, obj. č. 5136882), kontaktujte odborníka na motorizaci a domácí automatizaci, aby baterii nabíjel pomocí nabíječky pro systém Autosun 2 (obj. č. 9020638).