

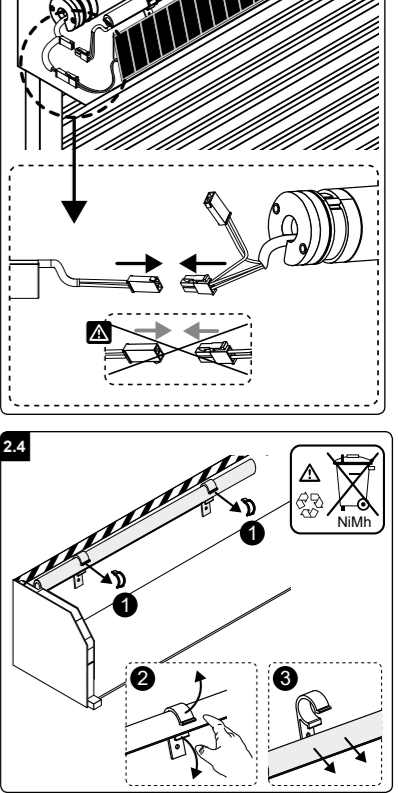
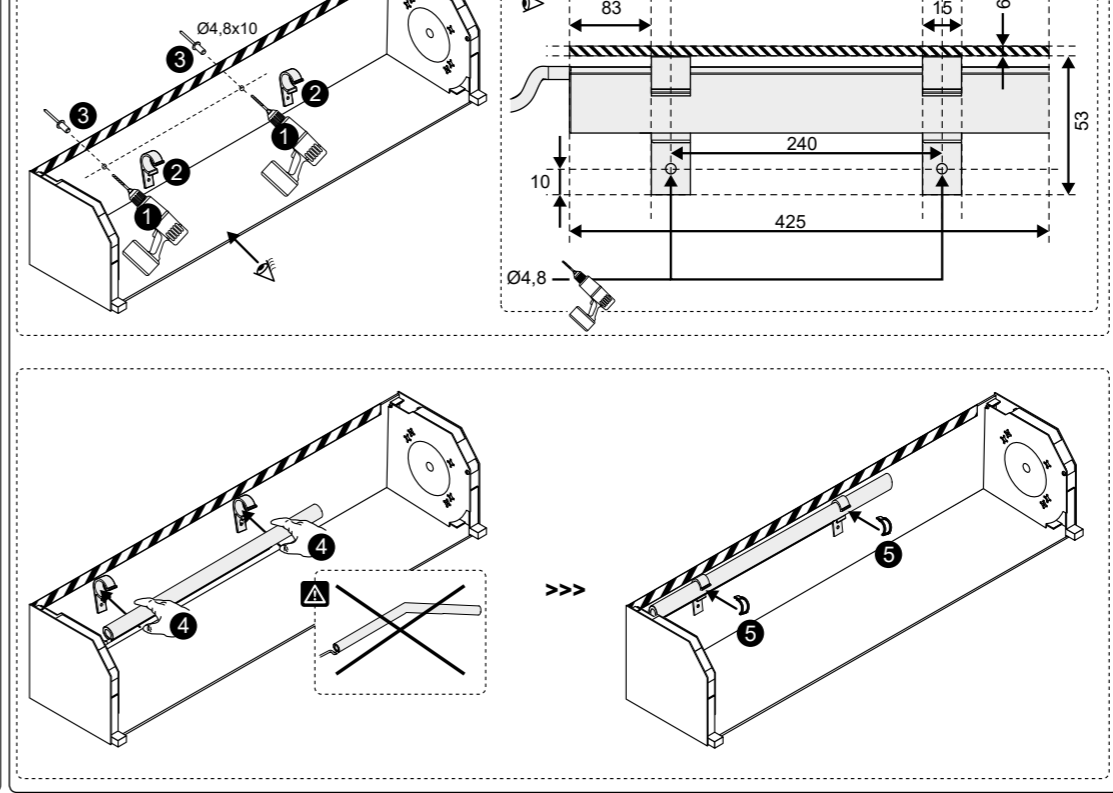
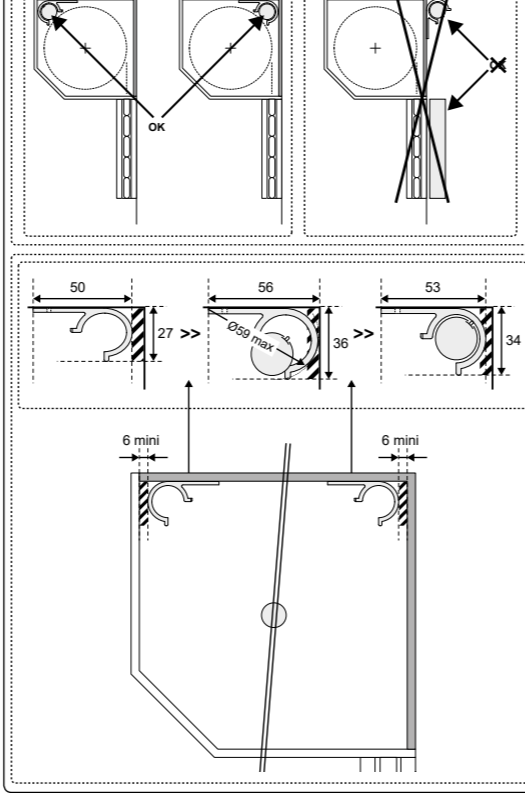
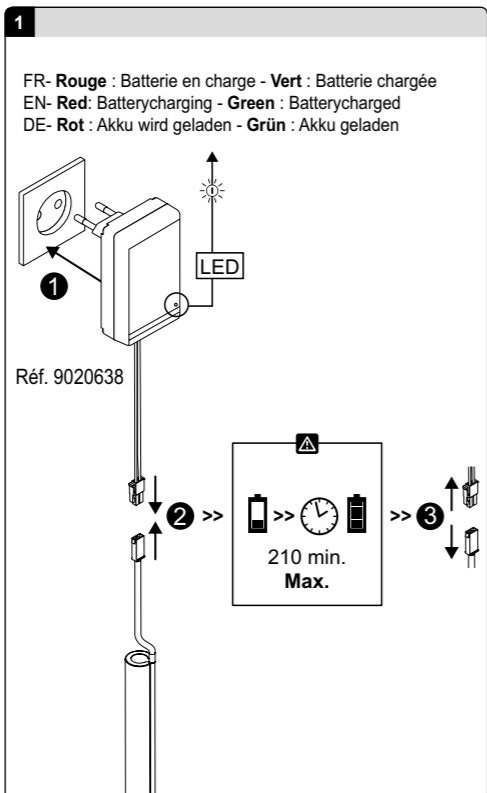
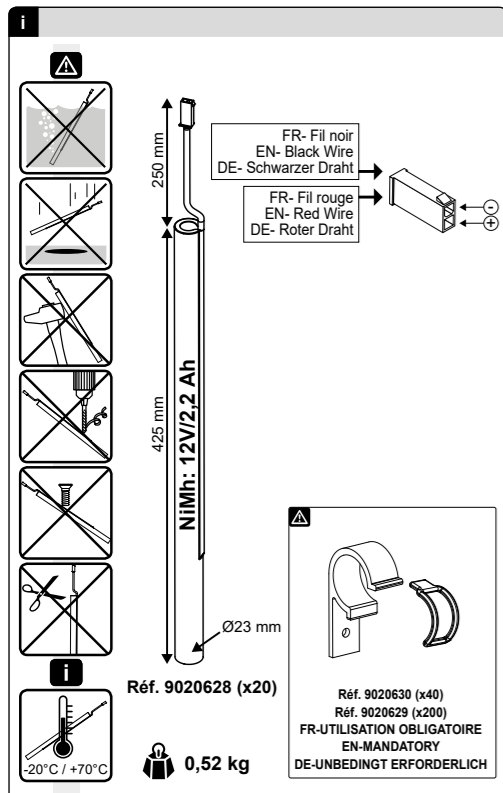


AUTOSUN® 2
BATTERIE NUE / NAKED BATTERY

5136806A

Lire attentivement cette notice avant toute utilisation.
Read carefully these instructions before any use.
Bitte gründlich vor dem Einbau lesen.

SIMU S.A.S. au capital de 5 000 000 € - Z.I. Les Giranaux - BP71 - 70103 ARC-LÈS-GRAY CEDEX - FRANCE - RCS VESOULB 425 650 090 - SIRET 425 650 090 00011 - n° T.V.A.CEE FR 87 425 650 090



FR

Consignes de sécurité : Ne pas démonter, ouvrir ou déchiqueter les éléments ou les batteries. Ne pas exposer les éléments ou les batteries à la chaleur ou au feu. Éviter le stockage directement sous la lumière solaire. Ne pas court-circuiter un élément ou une batterie. Ne pas faire subir de chocs mécaniques aux accumulateurs. Dans le cas d'une fuite d'un élément, prendre garde à ne pas laisser le liquide entrer en contact avec la peau ou les yeux. Si c'est le cas, laver la zone affectée à grande eau et consulter un médecin. N'utiliser aucun autre chargeur que celui prévu spécifiquement pour utilisation avec l'appareil. Respecter les polarités plus (+) et moins (-) de la batterie et de l'appareil. S'assurer que l'utilisation est correcte. Ne pas utiliser d'éléments ou de batteries d'accumulateurs qui ne sont pas conçus pour être utilisés avec l'appareil. A tenir hors de portée des enfants. Acheter toujours la batterie recommandée par le fabricant du dispositif pour le matériel. Maintenir les éléments et les batteries propres et secs. Il est nécessaire de charger les éléments et les batteries d'accumulateurs avant usage. Utiliser toujours le chargeur adapté et se référer aux instructions des fabricants ou au manuel de l'appareil concernant les instructions de charge qui conviennent. Ne pas laisser une batterie en charge prolongée lorsqu'elle n'est pas utilisée. Après des périodes de stockage prolongées, il peut être nécessaire de charger et décharger plusieurs fois les éléments ou les batteries d'accumulateurs, afin d'obtenir la performance maximale. Conserver les documentations d'origine relatives au produit, pour s'y référer ultérieurement. N'utiliser l'élément ou la batterie d'accumulateurs que dans l'application pour laquelle il ou elle est prévue. Mettre au rebut de manière convenable.

Domaine d'application : La « Batterie nue » est conçue pour être utilisée dans le système AUTOSUN 2 pour alimenter le moteur T3.5 EHz DC, et stocker l'énergie électrique fournie par le panneau solaire 3,2W SOLAR PANEL.
Responsabilité : Avant d'installer et d'utiliser le produit, lire attentivement cette notice. Ce produit doit être installé par un professionnel de la motorisation et de l'automatisation de l'habitat, conformément aux instructions de SIMU et à la réglementation applicable dans le pays de mise en service. Toute utilisation de ce produit hors du domaine d'application décrit ci-dessus est interdite. Elle exclurait, comme tout irrespect des instructions figurant dans cette notice toute responsabilité et garantie de SIMU. L'installateur doit informer ses clients des conditions d'utilisation et de maintenance de ce produit et doit leur transmettre les instructions d'utilisation et de maintenance, après l'installation du produit. Toute opération de Service Après-Vente sur le produit nécessite l'intervention d'un professionnel de la motorisation et de l'automatisation de l'habitat. Si un doute apparaît lors de l'installation du produit ou pour obtenir des informations complémentaires, consulter un interlocuteur SIMU ou aller sur le site www.simu.com.
1- Charge de la batterie : Ne pas charger au dessus de 70°C. Temps de charge max.: 210 min. (2 charges par an maximum). La batterie doit être accessible afin de procéder à une recharge éventuelle. Ne jamais laisser la batterie déchargée.
2- Installation : - Les modalités d'installation électrique sont décrites par les normes nationales ou par la norme IEC60364.
- La batterie doit être obligatoirement installée à l'intérieur du coffre du volet roulant et fixée par les supports et les élastiques (réf. 9020630 (x40) ou réf. 9020629 (x200) (non fournis avec la batterie nue)). Lors de la fixation des supports, prévoir une marge de 6 mm afin de permettre l'extension du support lors de la mise en place de la batterie (voir zones hachurées du dessin ci-dessus §2.1).
- Les trois éléments (panneau solaire/batterie et moteur du système AUTOSUN 2), doivent être installés du même côté du volet roulant. SIMU recommande de placer les connecteurs entre la joue et la flasque, et de fixer les câbles à l'intérieur du coffre du volet roulant. Les câbles et les connecteurs doivent être protégés de l'enroulement du volet roulant. Les câbles traversant une paroi métallique doivent être protégés et isolés par un manchon ou un fourreau. La batterie doit être abritée de la pluie (IPX4) et du soleil (UV).
2.4- Démontage de la batterie : Le remplacement, par un modèle identique, doit être effectué par un professionnel. Ne jetez pas le produit avec les ordures ménagères. Veillez à le déposer dans un point de collecte ou dans un centre agréé afin de garantir son recyclage.
Caractéristiques techniques : - Batterie NiMh - 12V/2,2Ah. Durée de vie : environ 8 ans. Indice de protection : IPX4.
- Température de stockage/d'utilisation : -20° / +70°C (Durée de stockage max. : 6 mois à 20°C).
Maintenance : En cas de décharge excessive de la batterie (voir notice du moteur T3.5 EHz DC réf : 5136882), faire recharger la batterie à l'aide du chargeur du système AUTOSUN 2 (réf : 9020638), par un professionnel de la motorisation et de l'automatisation de l'habitat.

EN

Safety instructions: Do not dismantle, open or shred secondary cells or batteries. Do not expose cells or batteries to heat or fire. Avoid storage in direct sunlight. Do not short-circuit a cell or a battery. Do not subject cells or batteries to mechanical shock. In the event of a cell leaking, do not allow the liquid to come in contact with the skin or eyes. If contact has been made, wash the affected area with copious amounts of water and seek medical advice. Do not use any charger other than that specifically provided for use with the equipment. Respect the plus (+) and minus (-) of the battery and the equipment. Ensure correct use. Do not use any cell or battery which is not designed for use with the equipment. Keep away from children. Always purchase the battery recommended by the device manufacturer for the equipment. Keep cells and batteries clean and dry. Secondary cells and batteries need to be charged before use. Always use the correct charger and refer to the manufacturer's instructions or equipment manual for proper charging instructions. Do not leave a battery on prolonged charge when not in use. After extended periods of storage, it may be necessary to charge and discharge the cells or batteries several times to obtain maximum performance. Retain the original product literature for future reference. Use only the cell or battery in the application for which it was intended. Dispose of properly.

Field of application: The "Naked Battery" is designed to be used in the AUTOSUN 2 system to power the T3.5 EHz DC Motor, and store the electrical energy provided by the 3,2W SOLAR PANEL.
Liability: Please read this guide carefully before installing or using this product. The drive must be installed by a motorisation and home automation professional, in accordance with SIMU instructions and the regulations applicable in the country in which it is commissioned. Any use of the product outside the above field of application is forbidden. Such use, and any failure to comply with the instructions given in this guide, absolves SIMU of any liability and invalidates the warranty. The installer must inform his customers of the usage and maintenance conditions of this product and must provide them with the user and maintenance instructions after installing the product. Any After-Sales Service operation on the drive must be performed by a motorisation and home automation professional. If in doubt when installing the product, or to obtain additional information, contact a SIMU adviser or go to the website www.simu.com.
1-Battery charging: Do not charge at a temperature above 70°C. Charge duration.: 210 min. (2 charges by year max). The battery must be accessible in order to carry out possible recharging. Never leave a battery in a discharged condition.
2-Installation: -Methods of wiring are given by national standards or IEC60364 standard.
- The battery must be installed inside the roller shutter box and fixed with the brackets and the elastics (ref. 9020630 (x40) or ref. 9020629 (x200) (not delivered with the battery)). When fixing the brackets, take a 6 mm margin to enable the bracket's extension while placing the battery (see the hatched areas of drawing above §2.1).
- The three elements (solar panel, battery and motor from the system) must be installed on the same side of the roller shutter. SIMU recommends placing the connectors between the end piece and flange, and fixing the cables inside the roller shutter box. The cables and connectors must be protected from the roller shutter movement. Cables which pass through a metal wall must be protected and isolated using a sheath or sleeve. The battery must be sheltered from the rain (IPX4), and from the sun rays (UV).
2.4-Battery disassembly: The battery must be replaced by a professional with an identical model. Do not dispose of this product with the household waste. Please take it to a collection point or an approved centre to ensure it is recycled correctly.
Technical data: -Battery NiMh -12V/2,2Ah. Battery life: approx. 8 years. Protection Index: IPX4.
-Storage/Operating temperature: -20° /+70°C (Storage time: max. 6 months at 20°C).
Maintenance: In case of excessive discharge of the battery (see manual of T3.5 EHz DC motor ref: 5136882), contact a professional of motorization and home automation to charge the battery using the charger of the system AUTOSUN 2 (ref: 9020638).

DE

Sicherheitshinweise: Sekundärzellen oder -batterien dürfen nicht zerlegt, geöffnet oder zerkleinert werden. Zellen oder Batterien dürfen weder Hitze noch Feuer ausgesetzt werden. Die Lagerung im direkten Sonnenlicht ist zu vermeiden. Zellen oder Batterien dürfen nicht kurzgeschlossen werden. Zellen oder Batterien dürfen keinen mechanischen Stößen ausgesetzt werden. Bei Undichtheit einer Zelle darf die Flüssigkeit nicht mit der Haut in Berührung kommen oder in die Augen gelangen. Falls es zu einer Berührung gekommen ist, den betroffenen Bereich mit reichlich Wasser waschen und ärztliche Hilfe in Anspruch nehmen. Es dürfen keine anderen Ladegeräte verwendet werden als die, die speziell für den Gebrauch zusammen mit den Geräten vorgesehen sind. Die Polaritätskennzeichen Plus (+) und Minus (-) der Akkus und Geräte müssen immer beachtet werden. Der richtige Gebrauch muss sichergestellt sein. Zellen oder Batterien, die nicht für den Gebrauch zusammen mit dem Gerät ausgelegt sind, dürfen nicht verwendet werden. Zellen und Batterien von Kindern fernhalten. Immer die richtige Zelle oder Batterie für ein Gerät kaufen. Zellen und Batterien sauber und trocken halten. Zellen und Batterien müssen vor dem Gebrauch geladen werden. Es ist stets das richtige Ladegerät anzuwenden. Die Hinweise des Herstellers bzw. Die Angaben in der Geräte-Anleitung für das richtige Laden sind stets einzuhalten. Zellen und Batterien nicht über längere Zeit laden, wenn sie nicht gebraucht werden. Nach längerer Lagerzeit kann es erforderlich sein, die Zellen oder Batterien mehrmals zu laden und zu entladen, um die volle Leistungsfähigkeit zu erlangen. Die ursprünglichen Druckschriften und Informationen über die Produkte sind für zukünftige Informations- und Nachschlagezwecke aufzubewahren. Zellen und Batterien dürfen nur in solchen Anwendungen eingesetzt werden, für die sie bestimmt sind. Ordnungsgemäß entsorgen.

Bestimmungsgemäße Verwendung: Dieser Akku wurde zur Verwendung im AUTOSUN 2 System entwickelt um die durch das 3,2W SOLAR PANEL entwickelte Energie zu speichern und den Motor T3.5 EHz DC Motor zu betreiben.
Haftung: Lesen Sie bitte vor der Montage und Verwendung dieses Produktes die vorliegende Anleitung sorgfältig durch. Die Installation des Produkts muss von einem Fachmann für Gebäudeautomation unter Einhaltung der Anweisungen von SIMU und der am Ort der Inbetriebnahme geltenden Vorschriften ausgeführt werden. Jede Nutzung dieses Produkts zu Zwecken, die der unten beschriebenen bestimmungsgemäßen Verwendung widersprechen, ist untersagt. Jede Missachtung dieser sowie aller anderen in der vorliegenden Anleitung enthaltenen Anweisungen führt zum Ausschluss jeglicher Haftung und Gewährleistungsansprüche durch SIMU. Der Installateur hat seine Kunden über die Nutzungs- und Wartungsbedingungen dieses Produkts zu informieren und ihnen die Gebrauchs und Wartungsanweisungen sowie die beiliegenden Sicherheitsanweisungen nach Abschluss der Installation des Produkts auszuhändigen. Wartungs- und Reparaturarbeiten für das Produkt dürfen ausschließlich von Fachleuten für Gebäudeautomation ausgeführt werden. Für Fragen zur Installation des Produkts und weiterführenden Informationen wenden Sie sich bitte an Ihren SIMU-Ansprechpartner, oder besuchen Sie unsere Website www.simu.com.
1-Laden des Akkus: Laden Sie nicht bei über 70°C auf. Max. Ladezeit: 210 min. (Max. 2 x pro Jahr laden). Der Akku muss für eine eventuelle Nachladung gut zugänglich sein. Lassen Sie einen Akku niemals entladen.
2-Installation: - Die Verdrahtung muss nationalem oder dem IEC 60364 Standard entsprechen.
- Der Akku muss im Rollladenkasten installiert werden und mithilfe der Klammern und Gummis fixiert werden (Nr. 9020630 (x40) oder 9020629 (x200) (nicht im Lieferumfang des Akkus)). Bei der Montage der Klammern berücksichtigen Sie einen Abstand von 6mm um den Akku einklinken zu können (Siehe schraffierten Bereich in Zeichnung §2.1 oben).
- Die drei Elemente (Panel, Akku und Antrieb) müssen auf derselben Seite wie der Rollladen installiert werden. SIMU empfiehlt, die Steckverbinder zwischen die Lagerplatte und den Flansch einzuführen und die Kabel im Inneren des Rollladenkastens zu fixieren. Die Kabel und Steckverbinder müssen davor geschützt werden, vom Rollladen mit aufgewickelt zu werden. Alle Kabel, die in Kontakt mit einer metallischen Wandung geraten könnten, müssen mit einer Hülse oder Ummantelung geschützt und isoliert werden. Der Akku muss vom Regen (IPX4) und Sonneneinstrahlung (UV) geschützt sein.
2.4- Demontage Akku: Ist ein Austausch notwendig, muss er von einem Fachmann gegen ein identisches Modell vorgenommen werden. Entsorgen Sie das Produkt nicht mit dem Hausmüll. Entsorgen Sie es entsprechend den geltenden Vorschriften im Handel oder den kommunalen Sammelstellen, um es dem Recycling zuzuführen.
Technische Daten: - Akku: NiMh - 12V / 2,2 Ah. Lebensdauer: ca. 8 Jahre. Schutzart : IPX4.
- Betriebs/Lagertemperatur: -20° / +70°C (Max. Lagerdauer: 6 Monate bei 20°C).
Wartung: Im Fall einer starken Entladung des Akkus (Siehe Anleitung T3.5 EHz DC Motor Nr: 5136882), nehmen Sie Kontakt mit einem Fachmann für Gebäudeautomation auf, damit der Akku mithilfe eine Ladegerätes für das AUTOSUN 2 (Nr: 9020638) wieder aufgeladen werden kann.

