



FR- **BOÎTE À CLÉ UNIV. SIMU** - RÉF. 2004964

NOTICE ORIGINALE



5008171E

Lire attentivement cette notice
avant toute utilisation.

S.A.S. au capital de 5 000 000 € - Z.I. Les Giranaux - BP71 - 70103 Arc-Les-Gray CEDEX - FRANCE - RCS VESOUL B 425 650 090 - SIRET 425 650 090 00011 - n° T.V.A CEE FR 87 425 650 090

Préambule

Par la présente, SIMU déclare que le produit est conforme aux exigences essentielles et aux autres dispositions pertinentes des directives européennes applicables pour l'Union Européenne.
Une déclaration de conformité est mise à disposition sur www.simu.com.

1 CONSIGNES DE SÉCURITÉ

ATTENTION ! Instructions de sécurité importantes. Veuillez lire et suivre attentivement tous les avertissements et toutes les instructions fournis avec le produit sachant qu'une installation incorrecte peut provoquer des préjudices aux personnes, aux animaux ou aux biens. Les avertissements fournissent des indications importantes concernant la sécurité, l'installation, l'utilisation et l'entretien. Veuillez conserver les instructions pour les joindre au dossier technique et pour d'ultérieures consultations.

1.1 SÉCURITÉ GÉNÉRALE

Ce produit a été conçu et réalisé exclusivement pour l'usage indiqué dans cette documentation. Tout usage autre que celui indiqué risque d'endommager le produit et d'être une source de danger.

- Les éléments qui composent l'appareil et le montage doivent être conformes aux Directives Européennes suivantes : 2004/108/CE, 2006/95/CE, 2006/42/CE, 89/106/CE, 99/05/CE et leurs modifications successives. Pour les pays n'appartenant pas à la CEE, il est conseillé de respecter également les normes citées, outre les règlements nationaux en vigueur, afin de garantir un bon niveau de sécurité.- Le Fabricant de ce produit (par la suite « le Fabricant ») décline toute responsabilité dérivant d'un usage incorrect ou différent de celui prévu et indiqué dans la présente documentation, de l'inobservation de la bonne technique de construction des huisseries (portes, portails, etc.) et des déformations pouvant apparaître à l'usage.- Le montage doit être accompli par une personne compétente (installateur professionnel, conformément à EN12635), dans le respect de la bonne technique et des normes en vigueur.- Avant de commencer le montage, vérifier l'intégrité du produit.- Vérifier si l'intervalle de température déclaré est compatible avec le lieu destiné à l'installation de l'automatisation.- Ne pas installer ce produit dans une atmosphère explosive: la présence de gaz ou de fumées inflammables constitue un grave danger pour la sécurité.- Mettre hors tensions l'installation avant d'accomplir une quelconque intervention. Déconnecter également les batteries tampon éventuellement présentes.- Vérifier si l'installation de mise à la terre est réalisée correctement. Connecter toutes les parties métalliques de la fermeture (portes, portails, etc.) et tous les composants de l'installation munis de borne de terre.- L'installation doit être équipée de dispositifs de sécurité et de commandes conformes aux normes EN 12978 et EN12453.- Installer toutes commandes fixes en hauteur de façon à ce qu'elles ne représentent pas une source de danger et qu'elles soient éloignées des parties mobiles. En particulier les commandes à homme présent doivent être visibles directement de la partie guidée et- à moins qu'il n'y ait une clé, se trouver à 1,5 m minimum de hauteur de façon à être inaccessibles au public.- Fixer, à proximité de l'organe de manoeuvre et de façon permanente, une étiquette sur le fonctionnement du déverrouillage manuel de l'automatisation.- Utiliser exclusivement des pièces détachées originales pour les opérations d'entretien ou les réparations. Le Fabricant décline toute responsabilité quant à la sécurité et au bon fonctionnement de l'automatisation en cas d'utilisation de composants d'autres Fabricants.- Ne modifier d'aucune façon les composants de l'automatisation sans l'autorisation expresse du Fabricant.- Informer l'utilisateur de l'installation sur les risques résiduels éventuels, sur les systèmes de commande appliqués et sur la façon de procéder à l'ouverture manuelle en cas d'urgence: remettre le manuel d'utilisation à l'utilisateur final.- Eliminer les matériaux d'emballage (plastique, carton, polystyrène, etc.) conformément aux normes en vigueur. Ne pas laisser les sachets en plastique et la mousse de polystyrène à la portée des enfants.

1.2 CONNEXIONS

ATTENTION ! Pour le branchement sur le secteur, préconiser un câble multibrun de 4x1,5mm² de section minimum et du type prévu par les normes citées précédemment (par exemple, le câble peut être du type H05 VV-F avec une section de 4x1,5mm²). - Immobiliser les conducteurs à l'aide d'une fixation supplémentaire à proximité des bornes (par exemple, à l'aide d'un collier) afin de séparer nettement les parties sous tension des parties sous très faible tension de sécurité.- Pendant l'installation, dénuder le câble d'alimentation afin de pouvoir brancher le conducteur de terre sur la borne appropriée en laissant cependant les conducteurs actifs aussi courts que possibles. Le conducteur de terre doit être le dernier à se tendre en cas de desserrement du dispositif de fixation du câble. **ATTENTION !** Les conducteurs à très faible tension de sécurité doivent être physiquement séparés des conducteurs à basse tension. Seul le personnel qualifié (monteur professionnel) doit pouvoir accéder aux parties sous tension.

1.3 DÉMOLITION

L'élimination des matériaux doit être faite conformément aux normes en vigueur. En cas de démolition du produit, il n'existe ni dangers particuliers, ni risques dérivant du produit en question. En cas de récupération des matériaux, séparez-les par type (parties électriques - cuivre - aluminium - plastique - etc.).

1.4 DÉMANTÈLEMENT

Si le produit est démonté pour ensuite être remonté sur un autre site, il faut :

- Couper l'alimentation et débrancher toute l'installation électrique. - Retirer l'actionneur de la base de fixation. - Démontez tous les composants de l'installation. - Remplacer les composants ne pouvant pas être retirés ou endommagés.

Tout ce qui n'est pas expressément prévu dans le manuel de montage est interdit. Le bon fonctionnement de l'appareil n'est garanti que si les données indiquées sont respectées. Le Fabricant ne répond pas des dommages provoqués par l'inobservation des indications données dans ce manuel. En laissant inaltérées les caractéristiques essentielles de l'appareil, l'entreprise se réserve le droit d'apporter à tout moment les modifications qu'elle jugera opportunes pour améliorer le produit du point de vue technique, commercial et de sa construction, sans s'engager à mettre à jour la présente publication.

2 DOMAINE D'APPLICATION

L'inverseur universel à clé est conçu pour commander les produits SIMU suivants :

- Gamme moteur SIMU T5 / T6 / T8 / CENTRIS / SIMUBOX / SIMUBOX SI.

- Coffret de commande SIMU : SD250, SD410, SD 510, RSA, RSA Pro.

Toute utilisation de l'inverseur universel à clé, hors du domaine d'application décrit en première page, est interdite. Elle exclurait, comme tout irrespect des consignes de sécurité et instructions figurant dans cette notice, toute responsabilité et garantie de SIMU.

3 CARACTÉRISTIQUES TECHNIQUES

- Verrouillage mécanique du couvercle obligeant d'introduire la clé et de tourner le barillet pour accéder aux câblages.
- Indice de protection IP54
- Conducteurs de section 1,5 mm² minimum.
- Contact : 5A - 230V CA
- Classe I

- Tension d'alimentation : 12/24V CC et 12/24V CA / 120V/60Hz CA ; 230V/50Hz CA et 220V/60Hz CA
- Boîtier applique prédécoupé pour un presse étoupe de Ø16 (non fourni)
- 4 Perçages oblongs Ø5 pour fixation du boîtier applique.
- Livré avec 3 clés identiques (barillet européen)
- 2 Montages possibles : Applique et Encastré
- 3 possibilités de commande : STABLE - INSTABLE - MIXTE

4 MONTAGE / DÉMONTAGE

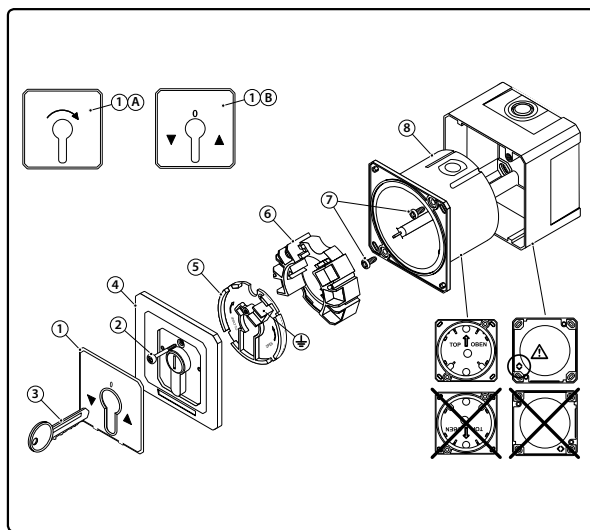
Démontage :

- 1- Déposer le cache ① avec un tournevis.
- 2- Dévisser la vis ②.
- 3- Insérer et tourner la clé ③ de 45° dans le sens antihoraire, puis déposer le mécanisme ④.
- 4- Tourner la plaque de verrouillage ⑤ dans le sens "Open", puis la déposer.
- 5- Extraire le contacteur électrique ⑥.
- 6- Dévisser les vis ⑦ et extraire le boîtier ⑧.

Mise en place de l'inverseur :

(pour un montage encastré, commencer à l'étape 2)

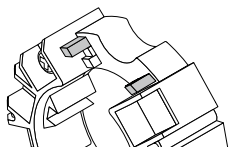
- 1- Fixer le boîtier applique sur le mur par les quatre trous oblongs Ø5. **Attention au sens de montage.**
- 2- Mettre en place le boîtier ⑧ et visser les vis ⑦. **Attention au sens de montage.**
- 3- Mettre en place le contacteur électrique ⑥.
- 4- Mettre en place la plaque de verrouillage ⑤, puis la tourner dans le sens "Close".
- 5- Mettre en place le mécanisme ④ avec la clé ③ orientée de 45° dans le sens anti-horaire par rapport à la position verticale.
- 6- Visser la vis ② et mettre en place le cache **A** pour une utilisation avec coffret d'automatisme ou le cache **B** pour une utilisation stable - instable - mixte



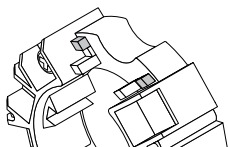
5 CONFIGURATION DES MODES DE FONCTIONNEMENTS INSTABLE / STABLE / MIXTE

L'inverseur universel à clé est livré en mode de fonctionnement instable. Pour changer le mode de fonctionnement, agir sur les poussoirs rouges / verts comme indiqué ci-dessous :

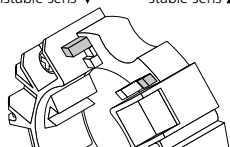
Fonctionnement instable sens ▼ & ▲



Fonctionnement stable sens ▼ & ▲



Fonctionnement mixte : instable sens ▼ stable sens ▲



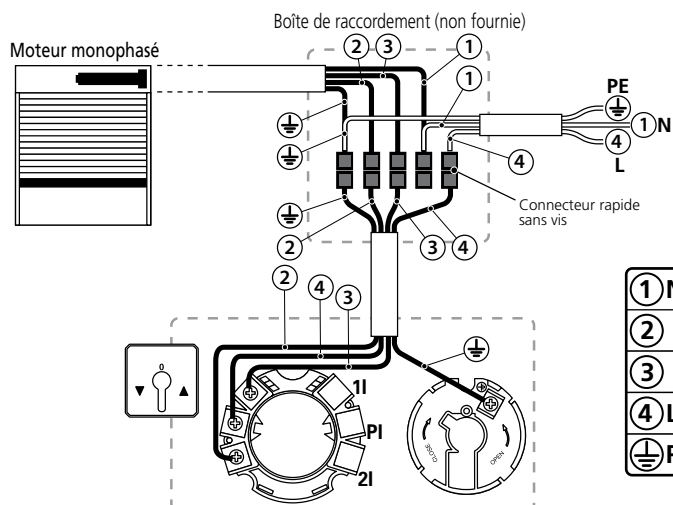
- En Europe, le mode de fonctionnement doit être en conformité avec la Norme EN13241.
- Le choix du mode doit permettre de répondre aux réglementations applicables dans le pays de mise en service.

6 CÂBLAGE

L'installateur doit s'assurer que la mise en place respecte les modalités d'installation électriques en vigueur dans le pays de mise en service.

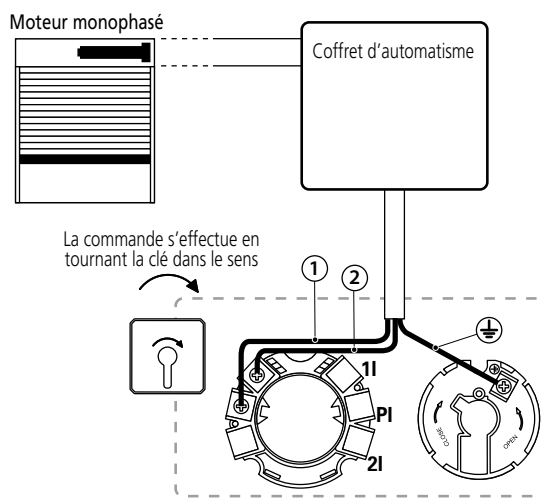
COMMANDE DIRECTE D'UN MOTEUR

- Pour inverser le sens de rotation du moteur, inverser les fils ② et ③ du moteur.



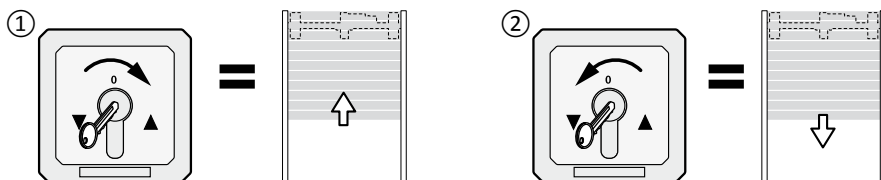
COMMANDE D'UN COFFRET D'AUTOMATISME

- Voir notice du coffret



7 UTILISATION - MAINTENANCE

- Insérer la clé dans le barillet
- Tourner la clé dans le sens :
 - Horaire pour ouvrir le rideau ①
 - Anti-horaire pour fermer le rideau ②
- Garder la clé tournée jusqu'à la position désirée
- Retirer la clé
- Pas de maintenance.





EN- **UNIV. KEY SWITCH SIMU** - REF. 2004964

TRANSLATION OF THE ORIGINAL MANUAL



5008171E

Read carefully these instructions
before any use.

S.A.S. au capital de 5 000 000 € - Z.I. Les Giranaux - BP71 - 70103 Arc-Les-Gray CEDEX - FRANCE - RCS VESOU B 425 650 090 - SIRET 425 650 090 00011 - n° T.V.A CEE FR 87 425 650 090

Preamble

SIMU hereby declares that this product is in compliance with the essential requirements and other relevant provisions of the European Directives applicable to the European Union.
A declaration of conformity is available at www.simu.com.

1 SAFETY INSTRUCTIONS

WARNING! Important safety instructions. Carefully read and comply with all the warnings and instructions that come with the product as incorrect installation can cause injury to people and animals and damage to property. The warnings and instructions give important information regarding safety, installation, use and maintenance. Keep hold of instructions so that you can attach them to the technical file and keep them handy for future reference.

1.1 GENERAL SAFETY

This product has been designed and built solely for the purpose indicated herein. Uses other than those indicated herein might cause damage to the product and create a hazard.

- The units making up the machine and its installation must meet the requirements of the following European Directives, where applicable: 2004/108/EC, 2006/95/EC, 2006/42/EC, 89/106/EC, 99/05/EC and later amendments. For all countries outside the EEC, it is advisable to comply with the standards mentioned, in addition to any national standards in force, to achieve a good level of safety.
- The Manufacturer of this product (hereinafter referred to as the "Firm") disclaims all responsibility resulting from improper use or any use other than that for which the product has been designed, as indicated herein, as well as for failure to apply Good Practice in the construction of entry systems (doors, gates, etc.) and for deformation that could occur during use.
- Installation must be carried out by qualified personnel (professional installer, according to EN 12635), in compliance with Good Practice and current code.
- Before commencing installation, check the product for damage.
- Make sure the stated temperature range is compatible with the site in which the automated system is due to be installed.
- Do not install this product in an explosive atmosphere: the presence of flammable fumes or gas constitutes a serious safety hazard.
- Disconnect the electricity supply before performing any work on the system. Also disconnect buffer batteries, if any are connected.
- Make sure the earth system has been installed correctly: earth all the metal parts belonging to the entry system (doors, gates, etc.) and all parts of the system featuring an earth terminal.
- Installation must be carried out using safety devices and controls that meet standards EN 12978 and EN 12453.
- Install any fixed controls in a position where they will not cause a hazard, away from moving parts. More specifically, hold-to-run controls must be positioned within direct sight of the part being controlled and, unless they are key operated, must be installed at a height of at least 1.5 m and in a place where they cannot be reached by the public.
- Attach a label near the operating device, in a permanent fashion, with information on how to operate the automated system's manual release.
- Only use original spare parts for any maintenance or repair work. The Firm disclaims all responsibility for the correct operation and safety of the automated system if parts from other manufacturers are used.
- Do not make any modifications to the automated system's components unless explicitly authorized by the Firm.
- Instruct the system's user on what residual risks may be encountered, on the control systems that have been applied and on how to open the system manually in an emergency. Give the user guide to the end user.
- Dispose of packaging materials (plastic, cardboard, polystyrene, etc.) in accordance with the provisions of the laws in force. Keep nylon bags and polystyrene out of reach of children.

1.2 CONNECTIONS

WARNING! For connection to the mains power supply, use a multicore cable with a cross-sectional area of at least 4x1.5mm² of the kind provided for by the regulations mentioned above (by way of example, type H05 VV-F cable can be used with a cross-sectional area of 4x1.5mm²). - Wires must be secured with additional fastening near the terminals (for example, using cable clamps) in order to keep live parts well separated from safety extra low voltage parts. - During installation, the power cable must be stripped to allow the earth wire to be connected to the relevant terminal, while leaving the live wires as short as possible. The earth wire must be the last to be pulled taut in the event the cable's fastening device comes loose.

WARNING! safety extra low voltage wires must be kept physically separate from low voltage wires. Only qualified personnel (professional installer) should be allowed to access live parts.

1.3 SCRAPPING

Materials must be disposed of in accordance with the regulations in force. There are no particular hazards or risks involved in scrapping the automated system. For the purpose of recycling, it is best to separate dismantled parts into like materials (electrical parts - copper - aluminium - plastic - etc.)

1.4 DISMANTLING

If the automated system is being dismantled in order to be reassembled at another site, you are required to:

- Cut off the power and disconnect the whole electrical system. - Remove the actuator from the base it is mounted on. - Remove all the installation's components. - See to the replacement of any components that cannot be removed or happen to be damaged.

Anything that is not explicitly provided for in the installation manual is not allowed. The operator's proper operation can only be guaranteed if the information given is complied with. The Firm shall not be answerable for damage caused by failure to comply with the instructions featured herein. While we will not alter the product's essential features, the Firm reserves the right, at any time, to make those changes deemed opportune to improve the product from a technical, design or commercial point of view, and will not be required to update this publication accordingly.

2 APPLICATION DOMAIN

The universal key box is designed to control the following products SIMU:

- Range of SIMU motor: T5 / T6 / T8 / CENTRIS / SIMUBOX / SIMUBOX SI.
- Control boxes SIMU: SD250, SD410, SD510, RSA, RSA Pro.

Any use of the universal key box outside the scope described above is prohibited. It excludes, as any disrespect safety instructions and instructions in this instruction sheet, any liability and warranty SIMU.

3 TECHNICAL CHARACTERISTICS

- Mechanical blocking of the cover which request to introduce and turn the key to have access to the wiring.
- Protection class IP54
- Section of conductors 1,5 mm² minimum.
- Cut off switch strength : 5A - 230V AC
- Class I

- Power supply: 12/24V DC and 12/24V AC / 120V/60Hz AC ; 230V/50Hz AC and 220V/60Hz AC
- Hole marked on the box for gland of Ø16 (not supplied)
- 4 oblong holes Ø5 for surface mounting application
- Supplied with 3 identical keys (European cylinder)
- 2 possible assemblies : surface mounting and flushed.
- 3 control possibilities : STABLE - UNSTABLE - MIXED

4 ASSEMBLY / DISMANTLING

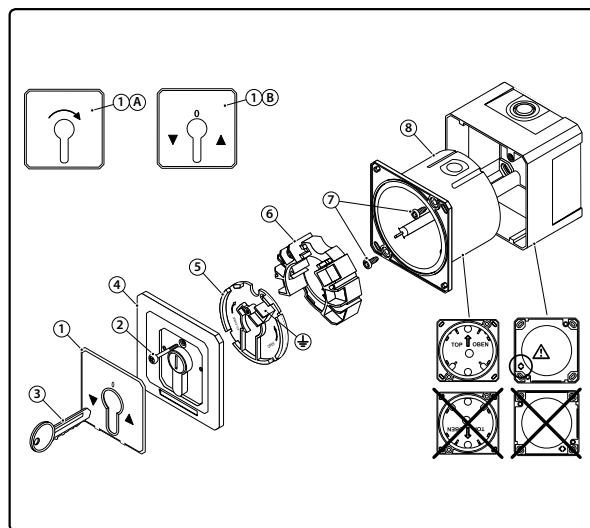
Dismantling:

- 1 : Remove the cover ① with a screwdriver.
- 2 : Undo the screw ②.
- 3 : Insert and turn the key ③ in the anticlockwise (45°) way, then remove the mechanism ④.
- 4 : Turn the blocking plate ⑤ in the "open" way then remove it.
- 5 : Remove the electrical switch box ⑥.
- 6 : Undo the screws ⑦ and remove the box ⑧.

Installation of the key box :

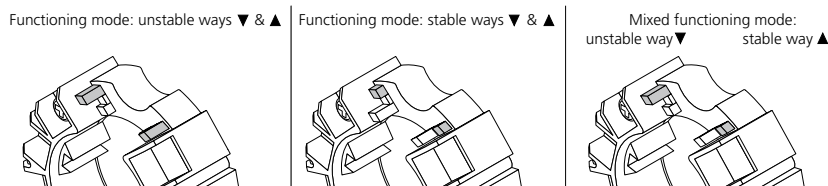
(for a flushed assembly start from step 2)

- 1 : Fix the box on the wall thanks to the 4 oblong Ø5 holes. **Take care of the assembly way.**
- 2 : Set the box ⑧ and screw on the screws ⑦. **Take care of the assembly way.**
- 3 : Set the electrical switch ⑥.
- 4 : Set the blocking plate ⑤ then turn it in the "close" way.
- 5 : Set the mechanism ④ with the key ③ in the anticlockwise (45°) way.
- 6 : Screw on the screws ② and set the cover **A** for an automatic control box use or the cover **B** for a stable - unstable - mixed use.



5 CONFIGURATION OF FUNCTIONING MODES STABLE / UNSTABLE / MIXED

- The universal Key box is supplied in instable functioning mode. To change this functioning mode change the position of the red / green buttons as indicated below:



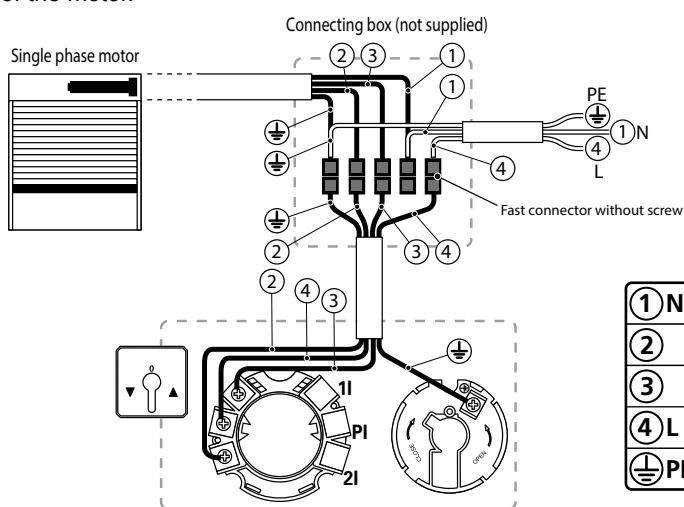
- In Europe, the functioning mode must be in accordance with the EN13241 standard.
- The choice of mode must allow answering to regulation applicable in country of implementation.

6 WIRING

The installer must ensure that the implementation respect electrical installation modality existing in country of implementation.

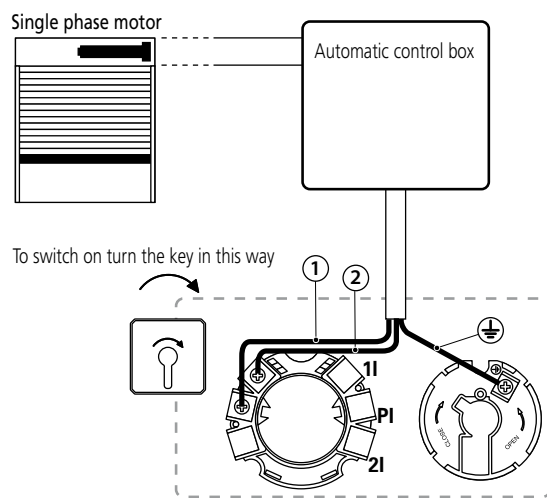
DIRECT CONTROL OF A MOTOR

- To change the motor rotation direction, reverse wires ② and ③ of the motor.



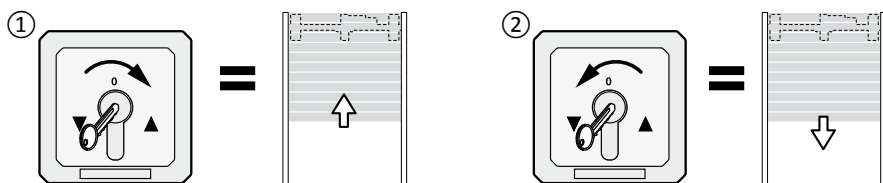
CONTROL OF AN AUTOMATIC CONTROL

- See control box instruction manual



7 UTILIZATION - MAINTENANCE

- Insert the key in the lock cylinder
- Turn the key:
 - Clockwise to open the curtain ①
 - Counterclockwise to close the curtain ②
- Keep the key turn until the desired position.
- Remove the key
- The product is maintenance-free.





DE- **UNIV. SCHLÜSSELSCHALTER SIMU**

REF. 2004964

ÜBERSETZUNG DER ORIGINALBETRIEBSANLEITUNG



5008171E

Bitte lesen Sie diese Anleitung vor der Inbetriebnahme aufmerksam durch

S.A.S. au capital de 5 000 000 € - Z.I. Les Giranoux - BP71 - 70103 Arc-Les-Gray CEDEX - FRANCE - RCS VESOU B 425 650 090 - SIRET 425 650 090 00011 - n° T.V.A CEE FR 87 425 650 090

Vorwort

Hiermit erklärt SIMU, dass dieses Produkt den grundlegenden Vorschriften sowie den einschlägigen Bestimmungen der anwendbaren EU-Richtlinien der Europäischen Union entspricht.
Die Konformitätserklärung ist auf der Website www.simu.com verfügbar.

1 SICHERHEITSHINWEISE

ACHTUNG! Wichtige Sicherheitsanweisungen Bitte lesen Sie die im Lieferumfang des Produktes enthaltenen Warnungen, Hinweise und Anweisungen vollständig durch. Eine unsachgemäße Installation kann zu Verletzungen bzw. Schäden bei Personen, Tieren oder Gütern führen. Die Warnungen, Hinweise und Anweisungen enthalten wichtige Angaben über die Themen Sicherheit, Installation, Verwendung und Wartung. Bitte bewahren Sie diese Unterlagen für spätere Nachschlagezwecke sorgfältig auf (mit den weiteren technischen Dokumenten).

1.1 ALLGEMEINE SICHERHEIT

Dieses Produkt wurde ausschließlich für den in diesen Unterlagen erläuterten Verwendungszweck konzipiert. Andere Verwendungszwecke können zu Beschädigungen des Produktes und zu ungewollten Gefahrenquellen führen.

– Die unter den Umfang des Gerätes und der Montage fallenden Komponenten müssen den folgenden Europäischen Richtlinien entsprechen: 2004/108/EWG, 2006/95/EWG, 2006/42/EWG, 89/106/EWG, 99/05/EWG sowie die entsprechenden Änderungen und Weiterentwicklungen In Nicht-EU-Ländern ansässigen Kunden wird empfohlen, neben den national anwendbaren Normen die vorgenannten Normen ebenfalls zu beachten, um bei der Verwendung des Gerätes ein optimales Sicherheitsniveau gewährleisten zu können. – Der Hersteller dieses Produktes (nachfolgend „der Hersteller“ genannt) kann im Falle einer unsachgemäßen oder nicht ausdrücklich vorgesehenen und in diesem Dokument erläuterten Verwendung des Gerätes, der Missachtung der Montageanleitungen der Zargen und entsprechenden Elemente (Türen, Tore usw.) sowie bei während der Verwendung eventuell auftretenden Verformungen nicht haftbar gemacht werden. – Die Montage muss durch eine sachkundige Person (professioneller Installateur, gemäß EN12635) unter Berücksichtigung der korrekten Montagetechniken und geltenden Normen erfolgen. – Vor dem Beginn der Montagearbeiten ist die Vollständigkeit des Produktes zu prüfen. – Des Weiteren ist zu prüfen, ob der angegebene Temperaturbereich mit dem vorgesehenen Installationsort der Automatisierungsvorrichtung kompatibel ist. – Dieses Produkt darf keinesfalls in einer explosionsgefährdeten Umgebung installiert werden: Das Vorhandensein von Gas oder entzündlichem Rauch stellt ein schwerwiegendes Sicherheitsrisiko dar. – Vor der Ausführung beliebiger Arbeiten und Eingriffe an der Installation ist die Stromversorgung abzuschalten. Des Weiteren ist der Anschluss an eventuell vorhandene Pufferbatterien zu unterbrechen. – Der korrekte Erdanschluss der Installation ist ebenfalls zu prüfen. Die Gesamtheit der metallischen Teile der Verschluss- bzw. Schließvorrichtungen (Türen, Tore usw.) sowie alle mit einer Erdungsklemme ausgestatteten Installationselemente sind anzuschließen. – Die Installation ist mit Sicherheits- und Steuerungsvorrichtungen gemäß EN 12978 und EN12453 auszustatten. – Die Installation der festen Steuerungselemente muss in ausreichender Höhe erfolgen, damit sich diese Elemente außerhalb der Reichweite mobiler Teile befinden und keine Gefahrenquellen bilden. Insbesondere müssen die bei anwesenden Personen stattfindenden Steuerungen direkt von dem gesteuerten Bereich aus sichtbar sein und – außer in dem Fall, dass ein Schlüssel vorhanden sein sollte – sich in einer Höhe von mindestens 1,50 m befinden, um außerhalb der Reichweite eventuell anwesender Personen zu sein. – In unmittelbarer Nähe des Steuerungselementes ist dauerhaft ein Aufkleber mit Erläuterungen über die manuelle Entriegelung der Automatisierung anzubringen. – Bei Wartungs- und Reparaturarbeiten dürfen nur originale Ersatzteile verwendet werden. Der Hersteller kann bei der Verwendung von Komponenten anderer Fabrikanten keinesfalls bei Sicherheitsproblemen und Funktionsstörungen der Automatisierungsvorrichtung haftbar gemacht werden. – Die verschiedenen Elemente der Automatisierungsvorrichtung dürfen ohne vorherige, ausdrückliche Genehmigung des Fabrikanten keinen Änderungen oder Anpassungen unterzogen werden. – Der Verwender der Installation muss über eventuelle Restrisiken, die vorhandenen Steuerungssysteme und die auszuführenden Schritte für eine im Notfall gegebenenfalls erforderliche manuelle Öffnung in Kenntnis gesetzt werden. Die Gebrauchsanleitung ist dem Endbenutzer auszuhändigen. – Die Produktverpackung und Umverpackung (Kunststoff, Karton, Polystyrol usw.) sind gemäß den geltenden Normen zu entsorgen. Plastikbeutel und Polystyrolinlagen sind außerhalb der Reichweite von Kindern aufzubewahren.

1.2 ANSCHLÜSSE

ACHTUNG! Für den Stromanschluss wird die Verwendung eines mehradrigen Kabels mit einem Querschnitt von mindestens 4 x 1,5 mm², das dem in der vorgenannten Normen erläuterten Kabeltyp entspricht, empfohlen (z. B. kann es sich hierbei um ein Kabel vom Typ H05 VV-F mit einem Querschnitt von 4 x 1,5 mm² handeln). – Die Leiter sind mittels einer zusätzlichen Befestigung nicht entfernbar in unmittelbarer Nähe der Klemmen zu befestigen (z. B. mit einer Schelle), um die unter Spannung stehenden Bereiche eindeutig von den unter sehr geringer Spannung stehenden Bereichen abzutrennen. – Während der Installationsarbeiten muss das Versorgungskabel abisoliert werden, um den Anschluss des Erdungsleiters an der entsprechenden Klemme zu ermöglichen. Hierbei ist darauf zu achten, dass die aktiven Leiter so kurz wie möglich gehalten werden. Bei einer Lockerung der Befestigungsvorrichtung des Kabels darf sich der Erdungsleiter nur zu allerletzt spannen. **ACHTUNG!** Die Sicherheitsleiter, die nur eine sehr geringe Spannung führen, müssen physisch von den Niederspannungsleitern getrennt werden. Der Zugriff auf die unter Spannung stehenden Bereiche darf nur kompetenten Mitarbeitern (professioneller Monteur) ermöglicht werden.

1.3 ABBAU- bzw. ABRISSARBEITEN

Die Entsorgung der diversen Materialien erfolgt gemäß den geltenden und anwendbaren Normen. Beim Abbau bzw. Abriss des Produktes sind weder mit dem entsprechenden Produkt verbundene besondere Gefahren noch bestimmte Risiken zu beachten. Beim Materialrecycling sind die verschiedenen Materialien nach Typ zu trennen (elektrische Bereiche – Kupfer – Aluminium – Kunststoff, usw.)

1.4 RÜCKBAU

Wenn das Produkt abgebaut und anschließend an einem anderen Standort erneut aufgebaut werden soll, sind folgende Schritte zu beachten bzw. auszuführen:

- Unterbrechung der Stromversorgung und Entfernung der Anschlüsse beliebiger elektrischer Anlagen – Entfernung des Stellglieds bzw. Schalters vom Befestigungssockel
- Entfernung sämtlicher, zum Umfang der Installation gehörender Elemente – Austausch bzw. Ersatz von Komponenten, die nicht entfernt werden können oder beschädigt sind.

Sämtliche Vorgänge, Schritte, Aktionen usw., die nicht ausdrücklich in der Montageanleitung erläutert bzw. aufgeführt werden, sind untersagt. Die korrekte Funktionsweise des Gerätes kann nur bei strengster Beachtung der angegebenen Daten, Hinweise und Anweisungen gewährleistet werden. Der Hersteller kann nicht für Schäden haftbar gemacht werden, die auf eine Missachtung der in diesem Handbuch angegebenen Daten, Hinweise und Anweisungen zurückgeführt werden können. Die wesentlichen technischen Daten des Gerätes bleiben grundsätzlich unverändert. Dennoch behält sich das Unternehmen das Recht vor, zu beliebiger Zeit aus technischer, kommerzieller Sicht wie auch im Hinblick auf die Bauweise des Produktes bezogene, erforderliche Änderungen vorzunehmen. Allerdings entsteht hierdurch für das Unternehmen keine Verpflichtung, die in dieser Veröffentlichung enthaltenen Daten, Hinweise und Anweisungen infolge dieser Änderungen zu aktualisieren.

2 GELTUNGSBEREICH

Der Universal Inverter mit Schlüssel wurde für die Steuerung der folgenden SIMU-Produkte konzipiert:

- Produktreihe Motor SIMU T5 / T6 / T8 / CENTRIS / SIMUBOX / SIMUBOX SI
- SIMU-Steuerungsgehäuse: SD250, SD410, SD 510, RSA, RSA Pro

Die Verwendung des Universal Inverters mit Schlüssels ist für einen nicht ausdrücklich auf der ersten Seite erläuterten Verwendungszweck ausdrücklich untersagt. Diese Art von Verwendung führt genauso wie die Missachtung der in diesem Handbuch erläuterten Sicherheitshinweise und Anweisungen zum automatischen Verlust beliebiger Gewährleistungs- und Garantieansprüche sowie der Haftung seitens von SIMU.

3 TECHNISCHE EIGENSCHAFTEN

- Mechanische Sperre der Abdeckung, die erst nach Drehen des Schlüssels Zugriff auf die Verdrahtung zulässt
- Schutzklasse IP 54
- Mindestleiterquerschnitt 1,5 mm²
- Schaltleistung: 5A - 230V Wechselspannung
- Klasse I

- Versorgungsspannung: 12/24 V GS und 12/24 V WS / 120 V/60 Hz WS; 230 V/50 Hz WS und 220 V/60 Hz WS
- Geeignet für Schraubanschluss Ø 16 mm (nicht im Lieferumfang)
- 4 Langlöcher Ø 5 mm für Aufputz Montage
- Inklusive Euro-Schließzylinder und 3 Schlüssel
- 2 Montagemöglichkeiten: Aufputz oder Unterputz
- 3 Steuerungsmöglichkeiten: RASTEND - TASTEND - GEMISCHT

4 MONTAGE/DEMONTAGE

Demontage:

- 1 : Entfernen Sie die Blende (1) mit einem Schraubendreher
- 2 : Drehen Sie die Schraube (2) raus
- 3 : Stecken Sie den Schlüssel (3) in den Zylinder und drehen Sie ihn 45° entgegen dem Uhrzeigersinn. Ziehen Sie dann die Mechanik raus (4)
- 4 : Drehen Sie die Platte (5) in Richtung „open“ und entfernen sie dann
- 5 : Entnehmen Sie dann den Schalteinsatz (6)
- 6 : Drehen Sie die Schrauben (7) raus und entnehmen die Dose (8)

Montage :

(bei unter Putz Montage beginnen Sie mit Punkt 2)

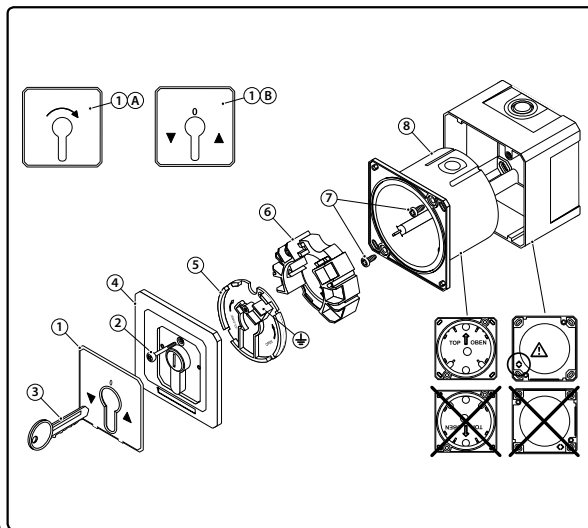
- 1 : Befestigen Sie das AP-Gehäuse mithilfe der 4 Langlöcher Ø 5 mm.

Bitte die Reihenfolge beachten.

- 2 : Setzen Sie die Dose (8) und ziehen die Schrauben (7) fest.

Bitte die Reihenfolge beachten.

- 3 : Setzen Sie den Schalteinsatz (6) ein.
- 4 : Setzen Sie die Platte (5) ein und drehen sie in Richtung „close“.
- 5 : Setzen Sie die Mechanik (4) mit dem Schließzylinder (3) auf 45° gedreht ein.
- 6 : Ziehen Sie die Schrauben (2) fest und befestigen Sie die Abdeckung A für einseitige Bedienung oder Abdeckung B für beidseitige Bedienung (tastend - rastend - gemischt).



5 EINSTELLUNG DER FUNKTIONEN TASTEND/RASTEND/GEMISCHT

- Der Schlüsselschalter wird als Taster ausgeliefert. Um diese Funktion umzustellen, drücken Sie die roten/grünen Knöpfe wie nachfolgend beschrieben:



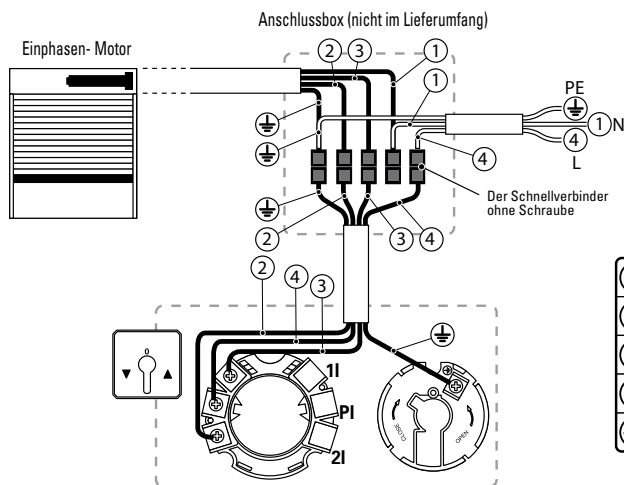
- Die Funktion muss gemäß EN 13241 ausgewählt werden.
- Die Modusauswahl muss die Beachtung der national geltenden bzw. anwendbaren Vorschriften für den Gerätebetrieb ermöglichen.

6 VERDRÄHTUNG

Der Installateur überprüft, ob die national geltenden Modalitäten für elektrische Anlagen bei der Installation ordnungsgemäß beachtet werden bzw. worden sind.

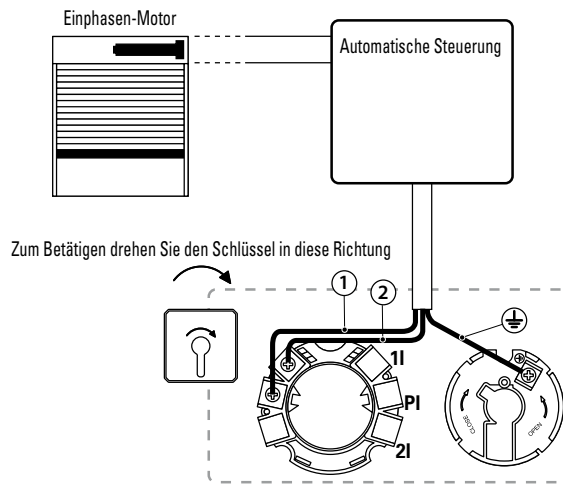
DIREKTES STEuern EINES MOTORS

- Um die Drehrichtung des Motors zu wechseln, vertauschen Sie bitte die Adern (2) und (3) des Motors.



MIT EINER AUTOMATISCHEN STEUERUNG

- Siehe Gebrauchsanleitung des Gehäuses



7 VERWENDUNG – WARTUNG

- Führen Sie den Schlüssel in den Schließzylinder ein.
- Drehen Sie den Schlüssel wie folgt:
 - im Uhrzeigersinn zum Öffnen des Vorhangs (1)
 - gegen den Uhrzeigersinn zum Schließen des Vorhangs (2)
- Der Schlüssel bleibt bis zur Erlangung der gewünschten Position in der gedrehten Stellung.
- Entfernen Sie den Schlüssel wieder.
- Wartungsarbeiten sind nicht erforderlich.

