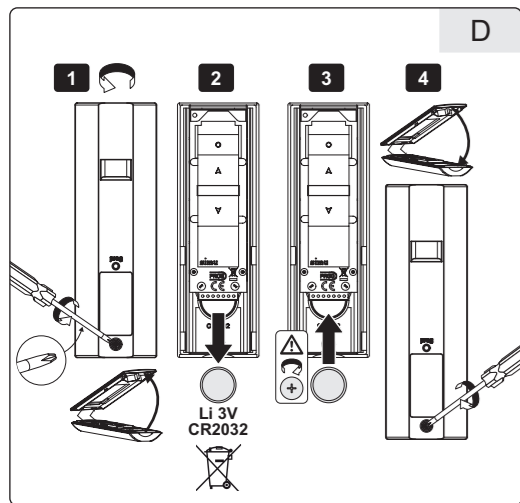
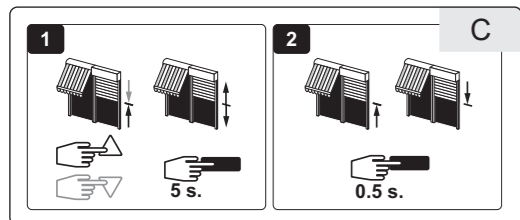
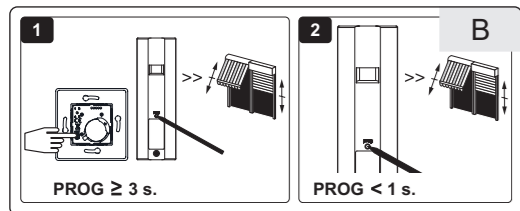
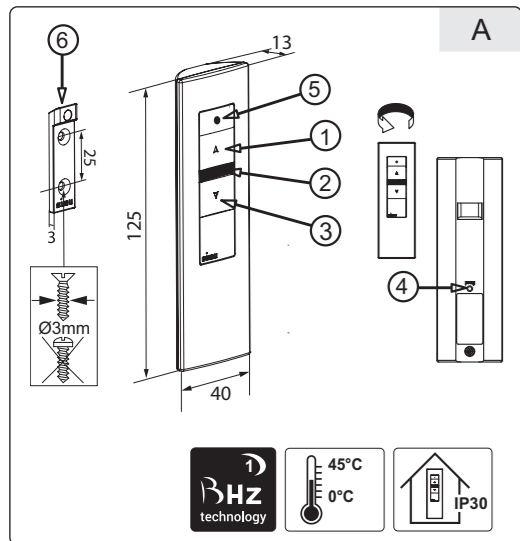




EMETTEUR BHZ MOBILE 1C
MOBILE BHZ TRANSMITTER 1C



FR

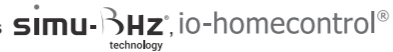
1 Présentation **Figure A**

L'émetteur BHZ mobile 1C (1 canal) permet de piloter en commande individuelle, de groupe ou générale les moteurs et récepteurs de la gamme SIMU-BHZ.

- ① Touche de commande montée ▲
- ② Touche de commande STOP ■ /P.I. (§5)
- ③ Touche de commande descente ▼
- ④ Touche de programmation « PROG »
- ⑤ Témoin d'émission
- ⑥ Support mural

Caractéristiques techniques

- Compatible avec les récepteurs & moteurs



- Niveau de sécurité : classe III

- Bandes de fréquence et puissance maximale utilisée: 868,700 MHz - 869,200 MHz p.a.r.<25 mW.
- Portée radio (en milieu normalement pollué): 20 m à travers 2 murs de béton armé, 200 m en champ libre.
- Alimentation : 1 pile type CR2032, 3 V.

2 Sécurité et responsabilité

1. Responsabilité

Ces notices doivent être conservées par l'utilisateur. Le non respect de ces instructions ou l'utilisation du produit hors de son domaine d'application est interdit et entraînerait l'exclusion de la responsabilité et de la garantie SIMU. Ce produit SIMU doit être installé par un professionnel de la motorisation et de l'automatisation de l'habitat. L'installateur doit par ailleurs, se conformer aux normes et à la législation en vigueur dans le pays d'installation, et informer ses clients des conditions d'utilisation et de maintenance du produit.

Avant toute installation, vérifier la compatibilité de ce produit avec les équipements et accessoires associés. Si un doute apparaît lors de ce produit et/ou pour obtenir des informations complémentaires, consulter un interlocuteur SIMU ou aller sur le site www.simu.com.

2. Consignes de sécurité

Dans le cas d'utilisation avec un moteur, se reporter également aux instructions de celui-ci. Ne pas installer ni utiliser le produit à l'extérieur. Ne pas laisser le produit à la portée des enfants. Ne pas utiliser des produits abrasifs ni de solvants pour le nettoyer. Ne pas exposer le produit à des chocs ou des chutes, à des matières inflammables ou à une source de chaleur, à l'humidité, à des projections de liquide, ne pas l'immerger.



Avertissement

Ce produit contient une pile bouton. Ne pas avaler la pile : risque de brûlures chimiques en à peine 2 heures pouvant être mortelles. En cas d'introduction de la pile dans une partie du corps ou en cas de doute, appelez immédiatement un médecin. Tenir hors de portée des enfants les piles (nouvelles et usagées) et le produit. Si le compartiment pile ne ferme plus, ne plus utiliser le produit et le tenir hors de portée des enfants. Risque d'explosion, de fuite de liquide ou de gaz inflammables de la pile si elle est maintenue à haute température (four chaud, feu), écrasée, coupée, ou soumise à une pression de l'air extrêmement faible. Les batteries non rechargeables ne doivent pas être rechargées.

3 Installation



Ce produit ne doit pas être installé à une hauteur supérieure à 2 m. Éloigner l'émetteur de toutes surfaces métalliques qui pourraient nuire à son bon fonctionnement (perte de portée). L'utilisation d'appareil radio utilisant les mêmes fréquences peut dégrader les performances de notre produit.

4 Programmation de l'émetteur sur une installation existante **Figure B**

1 Ouvrir la mémoire du moteur depuis l'émetteur de commande individuelle déjà programmé :
- Appuyer environ 3 sec. sur la touche PROG de l'émetteur de commande individuelle du volet, le moteur tourne environ 0,5 sec. dans un sens puis dans l'autre.

- 2 Ensuite, valider l'opération depuis le nouvel émetteur à programmer :**
- Appuyer environ 1 sec. sur la touche PROG du nouvel émetteur, le moteur tourne environ 0,5 sec. dans un sens puis dans l'autre.
- Pour obtenir une commande de groupe à partir du nouvel émetteur; répéter les opérations 1. et 2. pour chaque moteur du groupe concerné.
 - Pour obtenir une commande générale à partir du nouvel émetteur, répéter les opérations 1. et 2. pour chaque moteur de l'installation.
 - Pour supprimer un émetteur de la mémoire d'un moteur, faites l'opération 1. avec un émetteur individuel programmé et l'opération 2. avec l'émetteur à supprimer.

Pour une information plus complète sur la programmation, merci de consulter la notice du moteur utilisé.

5 Enregistrement / commande de la position intermédiaire (P.I.) **Figure C**

1 Enregistrement :

- Positionner le moteur sur la position intermédiaire désirée.
- Appuyer 5 s. sur la touche STOP. Le moteur effectue une rotation de 0,5 s. dans un sens puis dans l'autre.

2 Commande :

- Appuyer sur la touche STOP pendant 0,5 s. Le moteur rejoint la position intermédiaire.

6 Remplacement de la pile **Figure D**



Lire le chapitre **Consignes de sécurité**.



Risque d'explosion si la pile est remplacée par un type incorrect.

Un changement de pile ne nécessite pas de nouvelle programmation.



Veiller à séparer les piles et batteries des autres types de déchets et à les recycler via le système local de collecte.



Nous nous soucions de notre environnement. Ne jetez pas votre appareil avec les déchets ménagers habituels. Déposez-le dans un point de collecte agréé pour son recyclage.



Par la présente, SIMU déclare que l'équipement radio couvert par ces instructions est conforme aux exigences de la Directive Radio 2014/53/UE et aux autres exigences essentielles des Directives Européennes applicables. Le texte complet de la déclaration UE de conformité est disponible sur www.simu.com.

EN

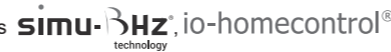
1 Presentation **Figure A**

The mobile BHZ transmitter 1C (1channel) enables the individual, group or general command of SIMU-BHZ motors and receivers.

- ① UP control key ▲
- ② STOP ■ /P.I. (§5) control key
- ③ DOWN control key ▼
- ④ Programming button« PROG »
- ⑤ Transmission indicator
- ⑥ Wall bracket

Technical data

- Compatible with motors & receivers



- Safety level : class III

- Frequency bands and maximum power used : 868.700 MHz - 869.200 MHz e.r.p. <25 mW
- Radio range (in normal pollution condition): 20 m through 2 concrete walls, 200 m in open space.
- Power supply: 1 type CR2032 battery, 3 V.

2 Safety and liability

1. Liability

These instructions must be kept by the user. Failure to follow these instructions or use of the product outside its field of application is forbidden, and will invalidate the warranty and discharge SIMU of all liability. This SIMU product must be installed by a professional drive and home automation installer. Moreover, the installer must comply with the standards and legislation currently in force in the country in which the product is being installed, and inform his customers of the operating and maintenance conditions for the product. Never begin installing without first checking the compatibility of this product with the associated equipment and accessories. If in doubt when installing this product and/or to obtain additional information, contact a SIMU adviser or go to the website www.simu.com.

2. Safety instructions

If used with a motor, you should also consult the instructions provided with the motor. Do not use or install this product outdoors. Keep the product out of the reach of children. Do not use abrasive products or solvents to clean it. Do not knock or drop the product, expose it to flammable materials or sources of heat or moisture, or splash or immerse it.



Warning

This product contains a button battery. Do not swallow the battery: risk of potentially fatal chemical burns in less than 2 hours. If the battery is inserted into a part of the body or if in any doubt, call a doctor immediately. Keep batteries (new and used) and the product out of the reach of children. If the battery compartment no longer closes, do not use the product and keep it away from children. Risk of explosion, leaking flammable liquids or gases from the battery if it is kept at a high temperature (hot oven, fire), crushed, cut or subject to very low air pressure. Non-rechargeable batteries must not be recharged.

3 Installation



This product must not be installed at a height greater than 2 m. Do not position the transmitter near metal in order to ensure its good working (reduced range). A radio appliance using the same frequency may deteriorate our product's performance.

4 Programming the transmitter with an existing installation **Figure B**

1 Open the memory of the motor using its individual control transmitter:
- Press the Prog. Key for about 3 sec. on the motor's individual control transmitter, the motor rotates by about 0.5 sec in one direction, then in the other.

- 2 Then validate the operation from the new transmitter to be programmed:**
- Press the Prog. key for about 1 sec. on the new transmitter, the motor rotates for about 0.5 sec in one direction, then in the other.
- For group controls from the new transmitter, repeat operations 1. and 2. for each motor of the group.
 - For main controls from the new transmitter, repeat operations 1. and 2. for each motor of the installation.
 - To delete a transmitter from the memory of a motor, perform operation 1. with a programmed transmitter, then perform operation 2. with the transmitter to be deleted.

For more complete information about programming, please refer to the instructions of the motor used.

5 Recording and controlling intermediate position (P.I.) **Figure C**

1 Recording:

- Move the motor to the wanted position.
- Press 5 seconds on the STOP key. The motor will run for 0.5 second in one direction and then in the other.

2 Controlling:

- Press the STOP key for 0.5 second. The motor runs to the intermediate position.

6 Replacement of the battery **Figure D**



Read the chapter entitled **Safety instructions**.



Risk of explosion if the battery is replaced by an incorrect type.

No new programming is needed after replacing the battery.



Please separate storage cells and batteries from other types of waste and recycle them via your local collection facility.



We care about our environment. Do not dispose of your appliance with the usual household waste. Take to an accredited collection point for recycling.



SIMU hereby declares that the radio equipment covered by these instructions is in compliance with the requirements of Radio Directive 2014/53/EU and the other essential requirements of the applicable European Directives. The full text of the EU declaration of conformity is available at www.simu.com.

DE

1 Präsentation **Abbildung A**

Der BHZ Handsender 1C (1 Kanal) ermöglicht die individuelle Steuerung, eine Steuerung nach Gruppen oder die Steuerung aller Motoren und Empfänger der Reihe SIMU-BHZ.

- ① Befehlstasten AUF ▲
- ② Befehlstasten STOP ■ /P.I. (§5)
- ③ Befehlstasten Ab ▼
- ④ Programmierstaste (PROG)
- ⑤ Sendeanzeige
- ⑥ Wandhalterung

Technische Daten

- Kompatibel mit den Empfängern und Motoren



- Schutzklasse: Klasse 3

- Frequenzband und maximale Leistung : 868.700 MHz - 869.200 MHz e.r.p. <25 mW
- Funkreichweite (norm. Umweltbedingungen): 20 m durch 2 Stahlbetonwände, 200 m im freien Feld.
- Spannungsversorgung: 1 Batterie 3 V, Typ CR2032.

2 Sicherheit und Haftung

1. Haftung

Der Benutzer muss diese Anleitungen aufbewahren. Jede Missachtung dieser Anweisungen und jede nicht bestimmungsgemäße Verwendung des Produkts ist untersagt und führt zum Ausschluss jeglicher Haftungs- und Gewährleistungsansprüche gegenüber SIMU. Dieses SIMU- Produkt muss von einem Fachmann für Gebäudeautomation installiert werden. Der Installateur muss sich außerdem an die Normen und Vorschriften des Installationslandes halten und die Kunden darüber informieren, was bei der Benutzung und Wartung des Produkts zu beachten ist. Vor der Installation muss die Kompatibilität dieses Produkts mit den dazugehörigen Ausrüstungs- und Zubehörteilen geprüft werden. Bei Fragen zur Installation dieses Produkts und für weiterführende Informationen wenden Sie sich bitte an Ihren SIMU-Ansprechpartner oder besuchen Sie unsere Website www.simu.com.

2. Sicherheitshinweise

Bei Verwendung mit einem Antrieb beachten Sie auch die Anleitungen des Antriebs. Dieses Produkt darf nicht im Freien installiert und verwendet werden. Bewahren Sie das Produkt außerhalb der Reichweite von Kindern auf. Verwenden Sie zur Reinigung des Produkts keine Scheuer- oder Lösungsmittel. Setzen Sie das Produkt keinen Stößen aus und lassen Sie es nicht fallen. Bringen Sie es nicht in Kontakt mit brennbaren Stoffen, Wärmequellen, Feuchtigkeit und Spritzwasser. Tauchen Sie es nicht in Flüssigkeiten.



Warnung

Dieses Produkt enthält eine Knopf-Batterie. Batterien nicht verschlucken: Verschluckte Batterien können innerhalb von 2 Stunden zu chemischen Verätzungen mit Todesfolge führen. Wird eine Batterie in eine Körperöffnung eingeführt oder bestehen diesbezüglich Zweifel, wenden Sie sich umgehend an einen Arzt. Bewahren Sie (neue und gebrauchte) Batterien außerhalb der Reichweite von Kindern auf. Verwenden Sie das Produkt nicht mehr, wenn sich das Batteriefach nicht schließen lässt und bewahren Sie es außerhalb der Reichweite von Kindern auf. Es besteht Explosionsgefahr. Brennbare Flüssigkeiten oder Gase können aus der Batterie austreten, wenn sie auf hohe Temperaturen (heißer Ofen, Feuer) erhitzt, gequetscht, durchgeschnitten oder einem extrem niedrigen Luftdruck ausgesetzt wird. Nicht wiederaufladbare Batterien dürfen nicht wiederaufgeladen werden.

3 Installation



Dieses Produkt darf maximal in einer Höhe von 2 m installiert werden. Von Metallflächen fernhalten, die dessen ordentlichen Betrieb hemmen könnten. Funkgesteuerte Geräte, die mit der derselben Frequenz arbeiten, können die Funktion unserer Produkte beeinträchtigen.

4 Programmierung einer vorhandenen Installation **Abbildung B**

1 Speicher des BHZ-Empfängers von seinem vorhandenen Sender aus öffnen :
- Etwa 3 sek. auf Taste PROG des vorhandenen Senders des Empfängers drücken, der Motor läuft etwa 0,5s in eine Richtung, dann in die andere.

- 2 Bestätigen Sie danach mit dem neuen zu programmierenden Sender :**
- 1 Sek. auf die PROG Taste des neuen Senders drücken, der Motor läuft etwa 0,5 s in eine Richtung, dann in die andere.
- Für eine Gruppenbedienung mit dem neuen Sender wiederholen Sie den Schritt 1. und 2. für jeden Empfänger der betroffenen Gruppe.
 - Für eine Zentralbedienung mit dem neuen Sender wiederholen Sie den Schritt 1. und 2. für jeden Empfänger der Anlage.
 - Zum Löschen eines Senders aus dem Speicher eines Empfängers führen Sie den Schritt 1. mit einem programmierten individuellen Sender und den Schritt 2. mit dem zu löschenden Sender aus.

Für weitergehende Informationen zur Programmierung lesen Sie bitte die Anleitung des entsprechenden Empfängers.

5 Speichern und Kontrolle der Zwischenpositionen (P.I.) **Abbildung C**

1 Speichern:

- Fahren Sie den Motor in die gewünschte Position.
- Halten Sie 5 Sekunden die STOP Taste gedrückt. Der Motor fährt 0,5 Sekunde in die eine, dann in die andere Richtung.

2 Kontrolle:

- Halten Sie 0,5 Sekunde die STOP Taste gedrückt. Der Motor fährt an die gespeicherte Zwischenposition.

6 Austausch der Batterie **Abbildung D**



Lesen Sie das Kapitel **Sicherheitshinweise**.



Bei Batterien falschen Typs besteht Explosionsgefahr.

Bei dem Batteriewechsel ist keine erneute Programmierung nötig.



Batterien und Akkus gehören nicht in den Hausmüll. Entsorgen Sie sie entsprechend den geltenden Vorschriften im Handel oder bei den kommunalen Sammelstellen.



Wir wollen die Umwelt schützen. Entsorgen Sie das Produkt nicht mit dem Hausmüll. Geben Sie dieses bei einer zugelassenen Recycling-Sammelstelle ab.



SIMU erklärt hiermit, dass das in dieser Anleitung beschriebene Produkt die Anforderungen der Funkanlagenrichtlinie 2014/53/EU sowie die grundlegenden Anforderungen anderer geltender europäischer Richtlinien erfüllt. Der vollständige Text der EU-Konformitätserklärung ist unter der Internetadresse www.simu.com verfügbar.

NL

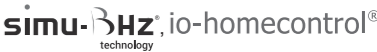
1 Overzicht **Figuur A**

Met de BHZ Handzender 1C (1 kanaal) kunt u de motoren en de ontvangers van de SIMU-BHZ reeks afzonderlijk, in groep of centraal bedienen.

- ① Bedieningstoetsen OMHOOG ▲
- ② Bedieningstoetsen STOP ■ /P.I. (§5)
- ③ Bedieningstoetsen OMLAAG ▼
- ④ Programmeringsknop "PROG"
- ⑤ Zendingindicatie
- ⑥ Wandhouder

Technische Kenmerken

- Compatibel met de ontvangers en motoren



- Veiligheidsniveau: klasse III

- Gebruikte frequentiebanden en maximaal vermogen :868.700 MHz - 869.200 MHz e.r.p. <25 mW
- Zendbereik (onder normale omstandigheden) : 20 m door 2 muren van gewapend beton, 200 m in open veld.
- Voeding: 1 batterij type CR2032, 3 V.

2 Veiligheid en aansprakelijkheid

1. Aansprakelijkheid

De gebruiker moet deze informatie goed bewaren. Het niet naleven van deze aanwijzingen of een gebruik van het product buiten zijn toepassingsgebied is niet toegestaan en zal leiden tot het uitsluiten van de aansprakelijkheid en van de garantie van SIMU. Dit SIMU product moet geïnstalleerd worden door een erkende installateur van automatiseringssystemen in woningen. De installateur moet zich altijd aan de in het land van installatie geldende normen en wettelijke voorschriften houden en zijn klanten informeren over de gebruiks- en onderhoudsomstandigheden van het product. Vóór de installatie aangevraagd wordt, moet gecontroleerd worden of dit product compatibel is met de aanwezige apparatuur en accessoires. Raadpleeg bij twijfel tijdens de installatie van dit product of voor aanvullende informatie uw SIMU leverancier of ga naar de website www.simu.com.

2. Veiligheidsvoorschriften

Bij gebruik in combinatie met een motor ook de betreffende instructies raadplegen. Het product alleen binnenshuis installeren en gebruiken. Het product buiten het bereik van kinderen houden. Geen schuur- of oplosmiddelen gebruiken om het product schoon te maken. Om te voorkomen dat het product beschadigd wordt, mag u het niet onderdempelen in een vloeistof, niet laten vallen en niet blootstellen aan schokken, brandbare stoffen, een warmtebron, vocht of diverse vloeistoffen.



Waarschuwing

Dit product bevat een knoopcel. De batterij niet inslikken: risico op chemische brandwonden, kunnen binnen 2 uur dodelijk zijn. Wanneer de batterij wordt ingeslikt of bij twijfel onmiddellijk een arts raadplegen. (Nieuwe en gebruikte) batterijen en het product buiten het bereik van kinderen houden. Als het batterijvak niet meer goed sluit, het product niet meer gebruiken en buiten het bereik van kinderen houden. Risico op explosie, vloeistoflekage of ontvlambare gassen van de batterij als deze bij een hoge temperatuur (warme oven, vuur) wordt bewaard, wordt geplet, wordt doorgesneden of in geval van een enorm lage luchtdruk. De niet-oplaadbare batterijen mogen niet opgeladen worden.

3 Installatie



Dit product mag niet op een hoogte van meer dan 2 m geïnstalleerd worden. Zet de zender niet tegen of in de buurt van een metalen deel, het bereik zal dan namelijk kleiner zijn. Een radiotoepassing die gebruikt maakt van dezelfde frequentie kan de werking van onze producten nadelig beïnvloeden.

4 Programmering van de zender op een bestaande installatie **Figuur B**

1 Open het geheugen van de BHZ-ontvanger vanaf zijn reeds ingeleerde individuele bedieningszender:
- Druk ca. 3 sec. op de toets PROG van de individuele bedieningszender van de ontvanger, de motor draait ca. 0,5 sec in de ene, en vervolgens in de andere richting.

- 2 Bestig daarna de uitvoering vanuit de te programmeren nieuwe zender:**
- Ongeveer 1 sec. op de PROG toets van de nieuwe zender drukken, de motor draait ongeveer 0,5 sec in de ene richting en dan in de andere.
- Voor een groepsbediening vanuit een nieuwe zender herhaalt u de handelingen 1. en 2. voor elke ontvanger van de betreffende groep.
 - Voor een centrale bediening vanuit de nieuwe zender herhaalt u de handelingen 1. en 2. voor elke ontvanger van de installatie.
 - Voor het verwijderen van een zender uit het geheugen van een ontvanger voert u handeling 1. uit met een geprogrammeerde individuele zender en 2. met de te verwijderen zender.

Gelieve de handleiding van de gebruikte ontvanger te raadplegen wanneer u meer informatie wenst over de programmering.

5 Programmeren en oproepen van de tussenpositie (P.I.) **Figuur C**

1 Programmeren:

- De motor op de gewenste positie instellen.
- Druk 5 s op de toets STOP. De motor draait 0,5s in een richting en vervolgens in de andere richting.

2 Oproepen:

- Druk 0,5 s op de toets STOP. De motor loopt naar de ingestelde tussenpositie.

6 Vervangen van de batterij **Figuur D**



Lees het hoofdstuk **Veiligheidsvoorschriften**.



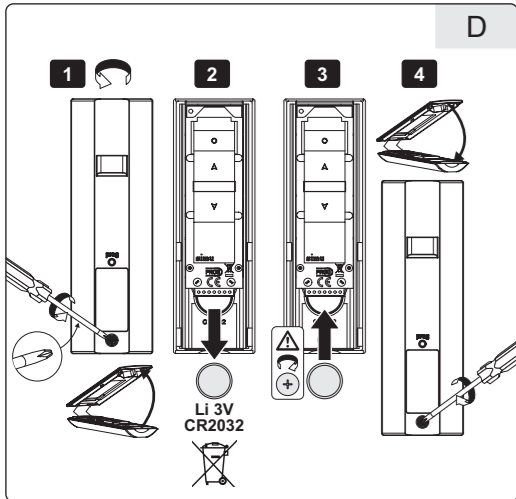
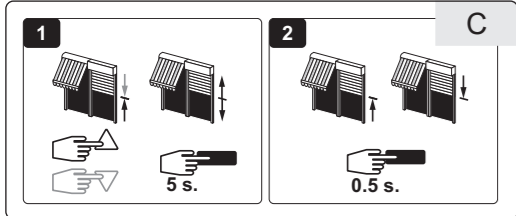
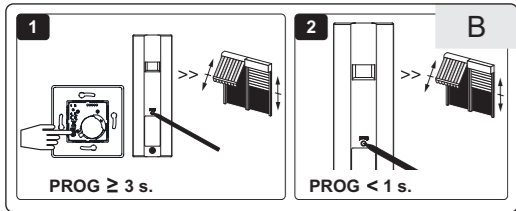
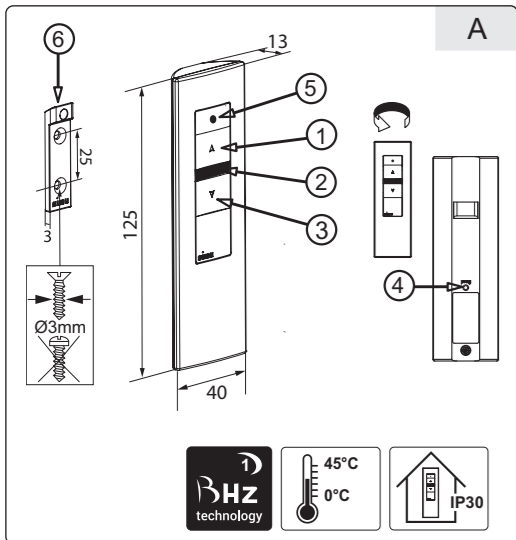
Het vervangen van de batterij door een ongeschikte batterij kan explosiegevaar veroorzaken.

Bij het verwisselen van een batterij of spanningsonderbee king aan de motor is opnieuw programmeren niet nodig.





EMETTEUR BHZ MOBILE 1C MOBILE BHZ TRANSMITTER 1C



PL	Rysunek A
1 Prezentacja	
Nadajnik przenośny BHZ 1C (1-kanalowy) umożliwia indywidualne, grupowe lub centralne zdalne sterowanie napędami i odbiornikami SIMU-BHZ.	
① Przycisk sterowania GÓRA ▲	④ Przycisk programowania (PROG)
② Przycisk sterowania STOP ■ /P.I. (§5)	⑤ Wskaźnik nadawania
③ Przycisk sterowania DOL ▼	⑥ Uchwyt naścienny
Parametry techniczne	
- Kompatybilny z odbiornikami i napędami simu-^{technology}BHZ.io-homecontrol®	
- Klasa bezpieczeństwa: klasa III	
- Zakres częstotliwości i maksymalna moc używana : 868.700 MHz - 869.200 MHz e.r.p. <25 mW	
- Zasięg transmisji radiowej (w warunkach normalnych zanieczyszczenia): 20 m przez dwie ściany żelbetonowe, 200 m na wolnej przestrzeni.	
- Zasilanie: 1 bateria typu CR2032, 3 V.	
2 Bezpieczeństwo i odpowiedzialność	
1. Odpowiedzialność	
Ta instrukcja musi być przechowywana przez użytkownika. Nieprzestrzeganie tych instrukcji lub użycie produktu poza zakresem stosowania jest zabronione i spowoduje zwolnienie producenta z odpowiedzialności oraz utratę gwarancji SIMU. Ten produkt SIMU powinien być instalowany przez specjalistę z zakresu urządzeń mechanicznych i automatyki w budynkach mieszkalnych. Instalator musi ponadto stosować się do norm i przepisów obowiązujących w kraju, w którym jest wykonywany montaż, oraz przekazać klientom informacje dotyczące warunków użytkowania i konserwacji produktu. Przed montażem należy sprawdzić kompatybilność tego urządzenia z powiązanymi urządzeniami i akcesoriami. W przypadku pojawienia się wątpliwości podczas montażu tego produktu i/lub w celu uzyskania dodatkowych informacji, należy skonsultować się z przedstawicielem SIMU lub odwiedzić stronę internetową www.simu.com.	
2. Zasady bezpieczeństwa	
W przypadku stosowania z napędem należy również zapoznać się z instrukcjami dotyczącymi napędu. Nie wolno instalować ani używać tego produktu na zewnątrz. Nie pozostawiać produktu w zasięgu dzieci. Nie używać środków z dodatkiem materiałów ściernych ani rozpuszczalników do jego czyszczenia. Nie należy narażać produktu na uderzenia i upadki, na działanie substancji łatwopalnych lub źródeł ciepła, chronić przed wilgocią i rozpryskującymi płynami, nie zanurzać.	
⚠️📖 Ostrzeżenie	
Ten produkt zawiera jedną baterię guzikową. Nie polykac baterii: ryzyko poparzenia chemicznego w ciągu zaledwie 2 godzin, które może zagrażać życiu. W przypadku włożenia baterii w ciało lub w przypadku jakichkolwiek wątpliwości, należy natychmiast skontaktować się z lekarzem. Przechowywać baterie (nowe i używane) oraz produkt poza zasięgiem dzieci. Jeżeli komora na baterię nie zamyka się, nie używać produktu i przechowywać go poza zasięgiem dzieci. Ryzyko wybuchu, wycieku gazu lub ulatniania się z baterii łatwopalnego gazu w przypadku, gdy będzie na nią oddziaływała wysoka temperatura (nagrzany piecyk, ogień), zostanie zgnieciona, przecięta lub narażona na działanie powietrza pod skrajnie niskim ciśnieniem. Nie wolno ładować baterii jednorazowego użytku.	
3 Instalacja	
⚠️ Ten produkt nie powinien być instalowany na wysokości powyżej 2 m. Nie należy umieszczać nadajnika w pobliżu metalowych powierzchni, które mogłyby powodować zakłócenia w jego prawidłowym funkcjonowaniu (zmniejszenie zasięgu). Urządzenia radiowe pracujące na tej samej częstotliwości mogą powodować pogorszenie działania naszego urządzenia.	
4 Programowanie nadajnika na instalacji istniejącej	Rysunek B
1 Włączyć pamięć odbiornika przy pomocy już zaprogramowanego nadajnika sterowania indywidualnego : - Naciśnąć przez około 3 sekundy na przycisk PROG zaprogramowanego nadajnika sterowania indywidualnego. Napęd wykona obrót 0,5 sekundy w jednym kierunku, a następnie w drugim.	
2 Zatwierdzić dokonaną czynność z nowego nadajnika, który chcemy zaprogramować: - Naciśnąć przez około 1 sekundę na przycisk PROG nowego nadajnika. Napęd wykona obrót 0,5 sekundy w jednym kierunku, a następnie w drugim.	
- Jeśli Państwa nowy poziom sterowania jest sterowaniem grupowym: należy powtórzyć operację 1. i 2. dla każdego napędu grupy.	
- Jeśli Państwa nowy poziom sterowania jest sterowaniem ogólnym: należy powtórzyć operację 1. i 2. dla każdego napędu instalacji.	
- Aby usunąć nadajnik z pamięci odbiornika napędu należy wykonać operację 1. z zaprogramowanego nadajnika, a następnie wykonać operację 2. z nadajnika który chcemy skasować.	
Aby uzyskać więcej szczegółowych informacji dotyczących programowania prosimy korzystać z instrukcji dotyczącej zastosowanego odbiornika.	
5 Zapis i sterowanie dla pozycji pośredniej (P.I.)	Rysunek C
1 Zapis: - Ustawić napęd w wymaganym miejscu. - Naciśnąć przez 5 sekund na przycisk STOP. Napęd wykonuje obrót przez 0,5 sekundy w jednym kierunku, a następnie w drugim.	
2 Sterowanie: - Naciśnąć na przycisk STOP nadajnika przez 0,5 sekundy. Napęd wykonuje obroty w kierunku pozycji pośredniej.	
6 Wymiana baterii	Rysunek D
⚠️ Przeczytać rozdział Zalecenia dotyczące bezpieczeństwa.	
⚠️ Ryzyko wybuchu w przypadku wymiany baterii na baterię niewłaściwego typu.	
Wymiana baterii nie wymaga ponownego programowania.	
⚠️ Należy pamiętać, by oddzielać baterie i akumulatory od odpadów innego typu i poddawać je recyklingowi w lokalnych punktach zbiórki.	
⚠️ Dbamy o nasze środowisko. Nie wyrzucaj urządzenia z odpadami domowymi. Przekaż je doertyfikowanego punktu zbiórki w celu recyklingu.	
CE Firma SIMU niniejszym oświadcza, że urządzenie radiowe opisane w niniejszej instrukcji jest zgodne z wymogami Dyrektywy radiowej RED 2014/53/UE oraz innymi podstawowymi wymogami stosowanych Dyrektyw europejskich. Pełny tekst deklaracji zgodności UE (WE) jest dostępny pod adresem internetowym www.simu.com.	

CZ	Obrázek A
1 Popis	
Pomocí Přenosný vysílače BHZ 1C (1 kanálový) lze ovládat motory a přijímače SIMU-BHZ jednotlivě i ve skupinách.	
① Povel NAHORU ▲	④ Programovací tlačítko « PROG »
② Povel STOP ■ /P.I. (§5)	⑤ Kontrolka vysílání
③ Povel DOLU ▼	⑥ Nástěnný držák
Technické parametry	
- Kompatibilní s přijímači a motory simu-^{technology}BHZ.io-homecontrol®	
- Třída ochrany: třída III	
- Použitě frekvenční rozsah a maximální výkon: 868.700 MHz - 869.200 MHz e.r.p. <25 mW	
- Dosah rádiového signálu (při standardních podmínkách): 20 m přes 2 betonové stěny, 200 m na volném prostranství.	
- Napájení: 1 baterie typu CR2032, 3 V.	
2 Bezpečnost a odpovědnost	
1. Odpovědnost	
Tento návod uschovávejte pro pozdější použití. Nedodržení pokynů v tomto návodu nebo používání výrobku mimo oblast použití je zakázáno, společnost SIMU v takovém případě nenes žádnou odpovědnost za možné následky a záruka SIMU ztrácí platnost. Tento výrobek SIMU musí instalovat odborný pracovník z oboru motorových pohonných systémů a automatických domovních systémů. Technický pracovník provádějící instalaci je také odpovědný za dodržení norem a právních předpisů platných v zemi, v níž instalaci provádí, a musí zákazníka informovat o používání a údržbě výrobku. Před zahájením montáže vždy nejdříve ověřte kompatibilitu tohoto výrobku s konkrétním zařízením a příslušenstvím. Pokud se během montáže tohoto výrobku a/nebo při získávání doplňujících informací objeví jakékoli nejasnosti, kontaktujte příslušného pracovníka společnosti SIMU nebo navštivte internetovou stránku www.simu.cz.	
2. Bezpečnostní pokyny	
V případě použití společně s motorovým pohonem dejte také na dodržení instrukcí dodaných společně s motorovým pohonem. Produkt neinstalujte a nepoužívejte ve venkovním prostředí. Produkt nenechávejte v dosahu dětí. Pro čištění produktu nepoužívejte abraziva ani rozpouštědla. Produkt nevystavujte nárazům nebo pádům, horkým látkám nebo zdrojům tepla, vlhkosti, vystřikující kapalině, neponoťte ho do kapaliny.	
⚠️📖 Varování	
Toto zařízení obsahuje knořičkovou baterii. Zabraňte požení baterie: riziko chemických popálenin, které mohou být již po 2 hodinách smrtelné. V případě vniknutí baterie do kterékoli části těla nebo v případě pochybností okamžitě kontaktujte lékaře. Baterie (nové i použité) včetně produktu skladujte mimo dosah dětí. Pokud prostor pro baterii nelze zavřít, výrobek nepoužívejte a skladujte mimo dosah dětí. Baterie nesmí být drcena, řezána nebo vystavena extrémně nízkému tlaku. Riziko exploze, úniku kapaliny nebo horkých plynů z baterie v případě vystavení vysoké teplotě (zdroj tepla, oheň). Baterie, které nejsou určeny k dobití, nesmí být dobity.	
3 Instalace	
⚠️ Tento produkt nesmí být montován do výšky nad 2 m. Vysílač umístěte mimo kovové díly které by mohly ovlivnit jeho výkon. Používání vysílačích zařízení pracujících na stejném kmitočtu může zhoršit spolehlivost přenosu signálu našeho zařízení.	
4 Programování s existující instalací	Obrázek B
1 Uvedení přijímače do ladícího módu pomocí prvního naladěného vysílače: - Stiskněte na 3 vteřiny tlačítko PROG na již naladěném individuálním vysílači. Motor cuknutím na obě strany potvrdí přípravu na ladění dalšího vysílače.	
2 Potvrzení naladění nového vysílače: - Stiskněte na 1 vteřin tlačítko PROG na novém vysílači, motor cuknutím na obě strany potvrdí správnost naladění.	
- Pokud má nový vysílač ovládat skupinu motorů, zopakujte kroky 1. a 2. u každého motoru dané skupiny.	
- Pokud má nový vysílač řídit budovu generalně, zopakujte kroky 1. a 2. u všech motorů v budově.	
- Chcete-li vymazat jeden vysílač z paměti motoru, proveďte krok 1. pomocí vysílače individuálního ovládní a krok 2. pomocí vysílače, který chcete z paměti vymaza	
Podrobnější informace o programování naleznete v návodu dodávaným s používaným přijímačem.	
5 Nahrání a ovládání zvolené polohy (P.I.)	Obrázek C
1 Nahrání: - Sjedte s roletou do požadované polohy. - Zmáčkněte na 5 vteřiny tlačítko STOP. Motor kývne na jednu a druhou stranu po dobu 0,5 vteřin.	
2 Ovládání: - Zmáčkněte na 0,5 vteřin tlačítko STOP. Roleta sjede do zvolené polohy.	
6 Výměna baterie	Obrázek D
⚠️ Viz kapitola Bezpečnostní doporučení.	
⚠️ Hrozí nebezpečí výbuchu, pokud bude baterie nahrazena nesprávným typem.	
Po výměně monočláčku není nutné zařízení znovu naprogramovat.	
⚠️ Baterie a akumulátory oddělte od jiných typů odpadu a recyklujte je prostřednictvím místního systému tříděného odpadu.	
⚠️ Pečujeme o naše životní prostředí. Přístroj nevyhazujte spolu s domovním odpadem. Zanešte jej na sběrné místo zajišťující jeho recyklaci.	
CE Tímto prohlášením společnost SIMU potvrzuje, že rádiové zařízení, na které se vztahují tyto pokyny, splňuje požadavky směrnice týkající se rádiových zařízení 2014/53/UE a ostatní základní požadavky příslušných evropských směrnic. Kompletní text prohlášení o shodě EU je dostupný na stránkách www.simu.com.	
CE Tímto vyhlášením společnost SIMU potvrzuje, že rádiové zařízení vybavené tímto návodem vyhovuje požadavkům Směrnice o rádiových zařízeních 2014/53/EU a ostatním základním požadavkům aplikovatelných Evropských směrnic. Úplný text vyhlášení o zhodě CE je dostupný na internetové adrese www.simu.com.	

ES	Figura A
1 Presentación	
El emisor Móvil BHZ 1C (1 canal) permite controlar de forma individual, colectiva o general los motores y receptores de la gama SIMU-BHZ.	
① Teclas de control Subida ▲	④ Pulsador de programación « PROG »
② Teclas de control STOP ■ /P.I. (§5)	⑤ Indicador de emisión
③ Teclas de control Bajada ▼	⑥ Soporte mural
Datos técnicos	
- Compatible con los receptores y motores simu-^{technology}BHZ.io-homecontrol®	
- Nivel de seguridad: clase III	
- Bandas de frecuencias y potencia máxima usados : 868.700 MHz - 869.200 MHz e.r.p. <25 mW	
- Alcance del radiocontrol (en medio normalmente contaminado): 20 m a través 2 paredes de hormigón armado, 200 m sin obstáculos.	
- Alimentación: 1 pila de tipo CR2032, 3 V.	
2 Seguridad y responsabilidad	
1. Responsabilidad	
El usuario deberá conservar esta documentación. El incumplimiento de estas instrucciones o el uso del producto fuera del ámbito de aplicación definido en estas instrucciones están prohibidos y conllevará la exclusión de responsabilidad y anulación de la garantía por parte de SIMU. Este producto SIMU debe ser instalado por un profesional de la motorización y de la automatización de la vivienda. El instalador debe cumplir con las normativas vigentes en el país en el que el producto va a instalarse, e informar a sus clientes de las condiciones de utilización y mantenimiento de los productos. Antes de su instalación, compruebe la compatibilidad de este producto con los equipos y accesorios asociados. Para resolver cualquier duda que pudiera surgir durante la instalación de este producto o para obtener información adicional, póngase en contacto con uno de los agentes de SIMU o visite la página web www.simu.com.	
2. Normas de seguridad	
Si se utiliza con un motor, consulte también las instrucciones del mismo. No instale ni utilice este producto en el exterior. No deje el producto al alcance de los niños. No utilice productos abrasivos ni disolventes para limpiarlo. No someta el producto a golpes ni deje que se caiga; no lo deje cerca de materiales inflamables ni lo exponga a una fuente de calor, a la humedad ni a salpicaduras de líquido y no lo sumerja en ningún líquido.	
⚠️📖 Advertencia	
Este producto contiene una pila de botón. No se trague la pila: puede provocar quemaduras químicas en apenas 2 horas que pueden resultar mortales. Si la pila se le ha introducido en una parte del cuerpo o si sospecha que puede haber ocurrido, llame inmediatamente a un médico. Mantenga el producto y las pilas, tanto las nuevas como las usadas, fuera del alcance de los niños. Si el compartimento de las pilas no cierra, deje de utilizar el producto y manténgalo fuera del alcance de los niños. Existe el riesgo de que se produzca una explosión o de que haya fugas de líquido o de gases inflamables de la pila si se conserva a alta temperatura (hornos calientes, fuego), si se aplasta, se corta o se somete a una presión ambiental extremadamente baja. Las pilas no recargables no se deben recargar.	
3 Instalación	
⚠️ Este producto no se debe instalar a una altura superior a 2 m. Alejare emisores de todas la superficies metálicas que pudieran resultar nocivas para su buen funcionamiento (pérdida de alcance). La utilización de aparatos de frecuencias que utilice las mismas ondas puede degradar las prestaciones de nuestro producto.	
4 Programación con una instalación existente	Figura B
1 Abrir la memoria del motor desde el emisor de accionamiento individual : - Pulsar, aproximadamente 3 seg. la tecla PROG del emisor de mando individual, el motor funciona aproximadamente 0,5 seg en un sentido y luego en el otro.	
2 Luego, validar la operación desde la nueva emisora por programar: - Pulsar, aproximadamente 1 seg. la tecla PROG del emisor por programar. El motor funciona aproximadamente 0,5 seg en un sentido y luego en el otro.	
- Para conseguir un mando de grupo a partir de la nueva emisora, repetir las operaciones 1. y 2. para cada receptor del grupo considerado.	
- Para conseguir un mando general a partir de la nueva emisora, repetir las operaciones 1. y 2. para cada receptor de la instalación.	
- Para suprimir una emisora de la memoria de un receptor, proceda a la operación 1. con una emisora individual programada y a la operación 2. con la emisora por suprimir.	
Para obtener más información sobre la programación, consultar el manual del motor utilizado.	
5 Memorizar y mando una posición intermedia (P.I.)	Figura C
1 Memorizar : - Maniobrar el motor hasta la posición deseada. - Pulsar en la tecla STOP durante 5s. El motor gira 0,5s en un sentido luego y en el otro.	
2 Mando : - Pulsar en la tecla STOP durante 0,5s. El motor gira y se coloca a la posición intermedia memorizada.	
6 Cambio de la pila	Figura D
⚠️ Lea el capítulo Instrucciones de seguridad.	
⚠️ Existe riesgo de explosión si la pila se sustituye por una de tipo incorrecto.	
Un cambio de pila no necesita nueva programación.	
⚠️ Recuerde separar las baterías y las pilas del resto de desechos y reciclarlas a través del centro de recogida de residuos de su localidad.	
⚠️ Nos preocupa el medio ambiente. No tire el aparato junto con los desechos domésticos habituales. LíVELO a un punto de recogida aprobado para su reciclaje.	
CE En virtud del presente documento SIMU declara que el equipo de radio cubierto por estas instrucciones es conforme a las exigencias de la Directiva de radio 2014/53/UE y las demás exigencias básicas de las Directivas europeas aplicables. El texto completo de la declaración UE de conformidad se encuentra disponible en www.simu.com.	

PT	Figura A
1 Apresentação	
Transmissor Mobile BHZ 1C (1 canais) permite ser utilizado para os comandos : individual, em grupo ou geral, os motores e os receptores da gama SIMU-BHZ.	
① Tecla de control Subida ▲	④ Botão de programação « PROG »
② Tecla de control STOP ■ /P.I. (§5)	⑤ Indicador de emissão
③ Tecla de control Descida ▼	⑥ Suporte de parede
Características técnicas	
- Compatível com os receptores e motores simu-^{technology}BHZ.io-homecontrol®	
- Nível de segurança: classe III	
- Bandas de frequência e potência máxima utilizada: 868.700 MHz - 869.200 MHz e.r.p. <25 mW	
- Alcance rádio (em meio normalmente poluído): 20 m através de 2 paredes de cimento armado, 200 m em campo livre.	
- Alimentação: 1 pilha tipo CR2032, 3 V.	
2 Segurança e responsabilidade	
1. Responsabilidade	
Estas instruções devem ser guardadas pelo utilizador. O incumprimento destas instruções ou a utilização do produto fora do domínio de aplicação é interdito e acarretaria a anulação da responsabilidade e da garantia da SIMU. Este produto SIMU deve ser instalado por um profissional da motorização e da automatização do lar. O técnico de instalação deve, além disso, respeitar as normas e a legislação em vigor no país de instalação e informar os seus clientes das condições de utilização e de manutenção do produto. Antes de qualquer instalação, verificar a compatibilidade deste produto com os equipamentos e acessórios associados. Em caso de dúvida durante a instalação deste produto e/ou para obter informações adicionais, consulte um interlocutor SIMU ou o site www.simu.com.	
2. Instruções de segurança	
Em caso de utilização com um motor, consulte também as instruções do mesmo. Não instale nem utilize o produto no exterior. Não deixe o produto ao alcance das crianças. Não utilize produtos abrasivos ou solventes para o limpar. Não exponha o produto a choques ou quedas, a matérias inflamáveis ou a qualquer fonte de calor, à humidade, a projecções de líquidos, nem o imersa.	
⚠️📖 Aviso	
Este produto contém uma pilha botão. Não ingira a pilha: risco de queimaduras químicas que poderão ser fatais em apenas 2 horas. Em caso de introdução da pilha numa zona do corpo ou em caso de dúvida, consulte imediatamente um médico. Manter o produto e as pilhas (novas e usadas) afastados das crianças. Se o compartimento da pilha não fechar correctamente, não volte a utilizar o produto e guarde-o fora do alcance das crianças. Risco de explosão, de fuga ou de gases inflamáveis da pilha, caso seja mantida a altas temperaturas (forno quente, fogo), esmagada, cortada ou submetida a uma pressão de ar extremamente baixa. As baterias não recarregáveis não devem ser carregadas.	
3 Instalação	
⚠️ Este produto não deve ser instalado a uma altura superior a 2 m. Afastar o emissor das superfícies metálicas (podem reduzir o alcance) afectando o seu bom funcionamento. Utilização de aparelhos que utilizem a mesma onda de frequência podem reduzir as prestações do nosso produto.	
4 Programação de uma instalação já existente	Figura B
1 Abrir a memória do receptor a partir do emissor de comando individual já programado: - Premir durante cerca de 3 s. a tecla PROG do emissor de comando individual, o motor funciona cerca de 0,5 s. num sentido e depois no outro.	
2 Em seguida, validar a operação a partir do novo emissor que deseja programar: - Premir durante cerca de 1s. a tecla PROG do emissor que deseja programar, o motor funciona cerca de 0,5 s. num sentido e depois no outro.	
- Para obter o comando de um grupo a partir do novo emissor; repetir as operações 1. e 2. em cada receptor do grupo abrangido.	
- Para obter o comando geral a partir do novo emissor; repetir as operações 1. e 2. em cada receptor da instalação.	
- Para eliminar um emissor da memória de um receptor, realize a operação 1. num emissor individual programado e a operação 2. no emissor que quer suprimir.	
Para informação mais detalhada sobre a programação, por favor consulte as instruções do motor utilizado.	
5 Registo e controle da posição intermédia (P.I.)	Figura C
1 Registo : - Posicionar o motor na posição desejada. - Pressionar a tecla STOP durante 5s. O motor gira 0,5s num sentido e seguidamente no outro.	
2 Controle : - Pressionar a tecla STOP durante 0,5s. O motor vai para a posição intermédia.	
6 Substituição da pilha	Figura D
⚠️ Leia o capítulo Instruções de segurança.	
⚠️ Risco de explosão se a pilha for substituída por uma de tipo incorrecto.	
Na substituição das pilhas não necessita programar novamente o motor.	
⚠️ As pilhas e as baterias têm de ser separadas de outros tipos de resíduos e têm de ser recicladas através de sistemas de tratamento e reciclagem locais.	
⚠️ Cuidamos do nosso ambiente. Não elimine o aparelho com o lixo doméstico. Coloque-o num ponto de recolha aprovado para esse efeito para ser reciclado.	
CE Pela presente, a SIMU declara que o equipamento de rádio abrangido por estas instruções está conforme as exigências da Directiva de Equipamentos de Rádio 2014/53/UE e as restantes exigências essenciais das Directivas Europeias aplicáveis. O texto completo da declaração de conformidade da UE está disponível em www.simu.com.	