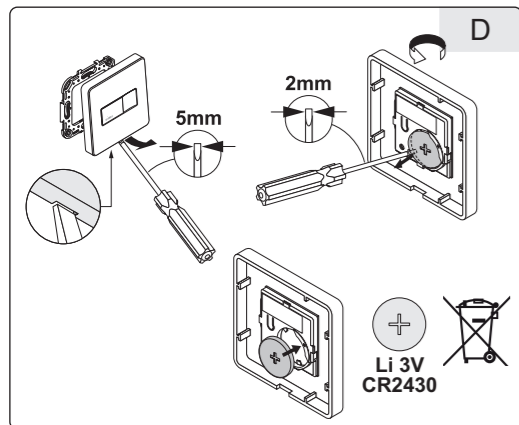
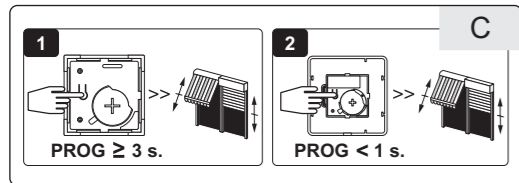
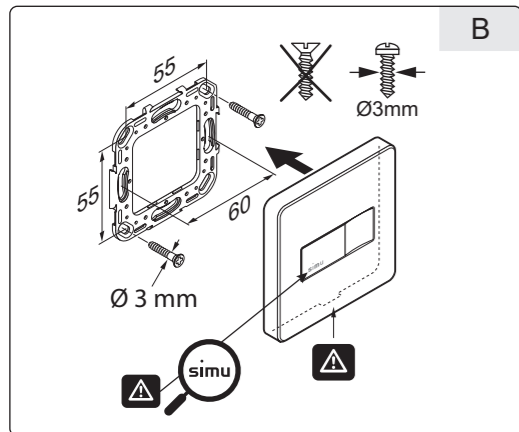
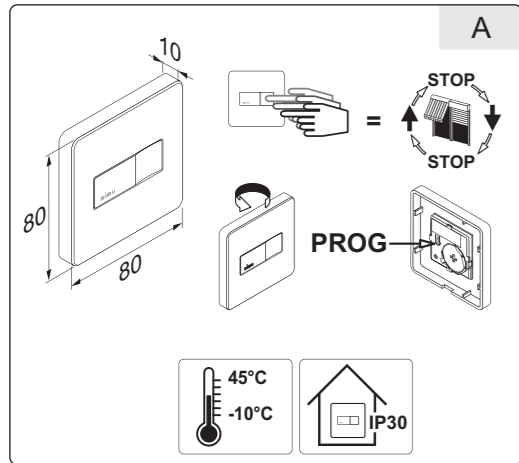


**EMETTEUR HZ SEQUENTIEL**  
SEQUENTIAL HZ TRANSMITTER



**FR**  
**1 Présentation Figure A**

L'émetteur Hz Séquentiel est exclusivement dédié à la commande individuelle. Son fonctionnement est de type séquentiel : A chaque appui sur la même touche on obtient successivement les ordres de commandes : montée - stop - descente - stop - montée...

**Caractéristiques techniques**

- Compatible avec les récepteurs & moteurs **SIMU-HZ**
- Niveau de sécurité : classe III
- Bande fréquence d'émission : 433,050 MHz - 434,790 MHz
- F: 433,420 MHz
- Puissance maximale transmise : ERP < 10 mW
- Portée radio (en milieu normalement pollué): 20 m à travers 2 murs de béton armé, 200 m en champ libre.
- Alimentation : 1 pile type CR2430, 3 V.

**2 Sécurité et responsabilité**

**1. Responsabilité**  
Ces notices doivent être conservées par l'utilisateur. Le non respect de ces instructions ou l'utilisation du produit hors de son domaine d'application est interdit et entraînerait l'exclusion de la responsabilité et de la garantie SIMU.  
Ce produit SIMU doit être installé par un professionnel de la motorisation et de l'automatisation de l'habitat. L'installateur doit par ailleurs, se conformer aux normes et à la législation en vigueur dans le pays d'installation, et informer ses clients des conditions d'utilisation et de maintenance du produit.  
Avant toute installation, vérifiez la compatibilité de ce produit avec les équipements et accessoires associés. Si un doute apparaît lors de l'installation de ce produit et/ou pour obtenir des informations complémentaires, consultez un interlocuteur SIMU ou allez sur le site www.simu.com.

**2. Consignes de sécurité**  
Dans le cas d'utilisation avec un moteur, se reporter également aux instructions de celui-ci.  
Ne pas installer ni utiliser le produit à l'extérieur. Ne pas laisser le produit à la portée des enfants.  
Ne pas utiliser des produits abrasifs ni de solvants pour le nettoyer. Ne pas exposer le produit à des chocs ou des chutes, à des matières inflammables ou à une source de chaleur, à l'humidité, à des projections de liquide, ne pas l'immerger.

**Avertissement**

Ce produit contient une pile bouton. Ne pas avaler la pile : risque de brûlures chimiques en à peine 2 heures pouvant être mortelles. En cas d'introduction de la pile dans une partie du corps ou en cas de doute, appelez immédiatement un médecin. Tenir hors de portée des enfants les piles (nouvelles et utilisées) et le produit. Si le compartiment pile ne ferme plus, ne plus utiliser le produit et le tenir hors de portée des enfants. Risque d'explosion, de fuite de liquide ou de gaz inflammables de la pile si elle est maintenue à haute température (four chaud, feu), écrasée, coupée, ou soumise à une pression de l'air extrêmement faible. Les batteries non rechargeables ne doivent pas être rechargées.

**3 Installation Figure B**

Ce produit doit être installé sur une paroi et SIMU recommande que cette surface soit plane.

⚠ Ce produit ne doit pas être installé à une hauteur supérieure à 2 m. Éloigner l'émetteur de toutes surfaces métalliques qui pourraient nuire à son bon fonctionnement (perte de portée). L'utilisation d'appareil radio utilisant les mêmes fréquences peut dégrader les performances de notre produit.

**4 Programmation de l'émetteur sur une installation existante Figure C**

**1 Ouvrir la mémoire du moteur depuis l'émetteur de commande individuelle déjà programmé :**  
- Appuyer environ 3 sec. sur la touche PROG de l'émetteur de commande individuelle du volet, le moteur tourne environ 0,5 sec. dans un sens puis dans l'autre.

**2 Ensuite, valider l'opération depuis le nouvel émetteur à programmer :**  
- Appuyer environ 1 seconde sur la touche PROG de l'émetteur Hz Séquentiel. Le moteur tourne 0,5 seconde dans un sens puis dans l'autre. L'opération est terminée.

- Pour supprimer un émetteur de la mémoire d'un moteur, faites l'opération 1. avec un émetteur individuel programmé et l'opération 2. avec l'émetteur à supprimer.

**5 Remplacement de la pile Figure D**

⚠ Lire le chapitre **Consignes de sécurité.**

⚠ Risque d'explosion si la pile est remplacée par un type incorrect.

Un changement de pile ne nécessite pas de nouvelle programmation.

- ⚠ Veiller à séparer les piles et batteries des autres types de déchets et à les recycler via le système local de collecte.
- ⚠ Nous nous soucions de notre environnement. Ne jetez pas votre appareil avec les déchets ménagers habituels. Déposez-le dans un point de collecte agréé pour son recyclage.

Par la présente, SIMU déclare que l'équipement radio couvert par ces instructions est conforme aux exigences de la Directive Radio 2014/53/UE et aux autres exigences essentielles des Directives Européennes applicables. Le texte complet de la déclaration UE de conformité est disponible sur [www.simu.com](http://www.simu.com).

**EN**  
**1 Presentation Figure A**

This Hz Sequential transmitter can only be used as individual control. It can only operate sequentially: The same key is pressed to send different successive order: UP - STOP - DOWN - STOP - UP and so on...

**Technical data**

- Compatible with motors & receivers **SIMU-HZ**
- Safety level : class III
- Frequency range: 433,050 MHz - 434,790 MHz F: 433,420 MHz
- Max power used: ERP < 10 mW
- Radio range (in normal pollution condition): 20 m through 2 concrete walls, 200 m in open space.
- Power supply: 1 type CR2430 battery, 3 V.

**2 Safety and liability**

**1. Liability**  
These instructions must be kept by the user. Failure to follow these instructions or use of the product outside its field of application is forbidden, and will invalidate the warranty and discharge SIMU of all liability. This SIMU product must be installed by a professional drive and home automation installer. Moreover, the installer must comply with the standards and legislation currently in force in the country in which the product is being installed, and inform his customers of the operating and maintenance conditions for the product. Never begin installing without first checking the compatibility of this product with the associated equipment and accessories. If in doubt when installing this product and/or to obtain additional information, contact a SIMU adviser or go to the website [www.simu.com](http://www.simu.com).

**2. Safety instructions**  
If used with a motor, you should also consult the instructions provided with the motor.  
Do not use or install this product outdoors. Keep the product out of the reach of children.  
Do not use abrasive products or solvents to clean it. Do not knock or drop the product, expose it to flammable materials or sources of heat or moisture, or splash or immerse it.

**Warning**

This product contains a button battery. Do not swallow the battery: risk of potentially fatal chemical burns in less than 2 hours. If the battery is inserted into a part of the body or if in any doubt, call a doctor immediately. Keep batteries (new and used) and the product out of the reach of children. If the battery compartment no longer closes, do not use the product and keep it away from children. Risk of explosion, leaking flammable liquids or gases from the battery if it is kept at a high temperature (hot oven, fire), crushed, cut or subject to very low air pressure. Non-rechargeable batteries must not be recharged.

**3 Installation Figure B**

This product must be installed on a wall, and SIMU recommends that this surface be flat.

⚠ This product must not be installed at a height greater than 2 m. Do not position the transmitter near metal in order to ensure its good working (reduced range). A radio appliance using the same frequency may deteriorate our product's performance.

**4 Programming the transmitter with an existing installation Figure C**

**1 Open the memory of the motor using its individual control transmitter:**  
- Press the Prog. Key for about 3 sec. on the motor's individual control transmitter, the motor rotates by about 0.5 sec in one direction, then in the other.

**2 Then validate the operation from the new transmitter to be programmed:**  
- Press the PROG. key for about 1 sec. on the sequential transmitter, the motor rotates for about 0,5 sec in one direction, then in the other.

- To delete a transmitter from the memory of a motor, perform operation 1. with a programmed transmitter, then perform operation 2. with the transmitter to be deleted.

**5 Replacement of the battery Figure D**

⚠ Read the chapter entitled **Safety instructions.**

⚠ Risk of explosion if the battery is replaced by an incorrect type.  
No new programming is needed after replacing the battery.

- ⚠ Please separate storage cells and batteries from other types of waste and recycle them via your local collection facility.
- ⚠ We care about our environment. Do not dispose of your appliance with the usual household waste. Take to an accredited collection point for recycling.

SIMU hereby declares that the radio equipment covered by these instructions is in compliance with the requirements of Radio Directive 2014/53/EU and the other essential requirements of the applicable European Directives. The full text of the EU declaration of conformity is available at [www.simu.com](http://www.simu.com).

**DE**  
**1 Präsentation Abbildung A**

Der sequenzielle Sender Hz kann nur als Einzelsteuerung verwendet werden. Es ist nur eine Pulssteuerung möglich: Jeder Druck auf die Taste gibt einen Fahrbefehl aus. Auf - Stopp - Ab - Stopp - usw.

**Technische Daten**

- Kompatibel mit den Empfängern und Motoren **SIMU-HZ**
- Schutzklasse: Klasse 3
- Frequenzband: 433,050 MHz - 434,790 MHz F: 433,420 MHz
- Effektive maximale Sendeleistung : ERP < 10 mW
- Funkreichweite (norm. Umweltbedingungen): 20 m durch 2 Stahlbetonwände, 200 m im freien Feld.
- Spannungsversorgung: 1 Batterie 3 V, Typ CR2430.

**2 Sicherheit und Haftung**

**1. Haftung**  
Der Benutzer muss diese Anleitungen aufbewahren. Jede Missachtung dieser Anweisungen und jede nicht bestimmungsgemäße Verwendung des Produkts ist untersagt und führt zum Ausschluss jeglicher Haftungs- und Gewährleistungsansprüche gegenüber SIMU. Dieses SIMU- Produkt muss von einem Fachmann für Gebäudeautomation installiert werden. Der Installateur muss sich außerdem an die Normen und Vorschriften des Installationslandes halten und die Kunden darüber informieren, was bei der Benutzung und Wartung des Produkts zu beachten ist. Vor der Installation muss die Kompatibilität dieses Produkts mit den dazugehörigen Ausrüstungs- und Zubehörteilen geprüft werden. Bei Fragen zur Installation dieses Produkts und für weiterführende Informationen wenden Sie sich bitte an Ihren SIMU-Ansprechpartner oder besuchen Sie unsere Website [www.simu.com](http://www.simu.com).

**2. Sicherheitshinweise**  
Bei Verwendung mit einem Antrieb beachten Sie auch die Anleitungen des Antriebs.  
Dieses Produkt darf nicht im Freien installiert und verwendet werden. Bewahren Sie das Produkt außerhalb der Reichweite von Kindern auf. Verwenden Sie zur Reinigung des Produkts keine Scheuer- oder Lösungsmittel. Setzen Sie das Produkt keinen Stößen aus und lassen Sie es nicht fallen. Bringen Sie es nicht in Kontakt mit brennbaren Stoffen, Wärmequellen, Feuchtigkeit und Spritzwasser. Tauchen Sie es nicht in Flüssigkeiten.

**Warnung**

Dieses Produkt enthält eine Knopf-Batterie. Batterien nicht verschlucken: Verschluckte Batterien können innerhalb von 2 Stunden zu chemischen Verätzungen mit Todesfolge führen. Wird eine Batterie in eine Körperöffnung eingeführt oder bestehen diesbezüglich Zweifel, wenden Sie sich umgehend an einen Arzt. Bewahren Sie (neue und gebrauchte) Batterien außerhalb der Reichweite von Kindern auf. Verwenden Sie das Produkt nicht mehr, wenn sich das Batteriefach nicht schließen lässt und bewahren Sie es außerhalb der Reichweite von Kindern auf. Es besteht Explosionsgefahr. Brennbare Flüssigkeiten oder Gase können aus der Batterie austreten, wenn sie auf hohe Temperaturen (heißer Ofen, Feuer) erhitzt, gequetscht, durchschnitten oder einem extrem niedrigen Luftdruck ausgesetzt wird. Nicht wiederaufladbare Batterien dürfen nicht wiederaufgeladen werden.

**3 Installation Abbildung B**

Das Produkt muss auf einer Innenwand, möglichst mit einer glatten Oberfläche, angebracht werden.

⚠ Dieses Produkt darf maximal in einer Höhe von 2 m installiert werden. Von Metallflächen fernhalten, die dessen ordentlichen Betrieb hemmen könnten. Funkgesteuerte Geräte, die mit der derselben Frequenz arbeiten, können die Funktion unserer Produkte beeinträchtigen.

**4 Programmierung einer vorhandenen Installation Abbildung C**

**1 Speicher des Hz-Empfängers von seinem vorhandenen Sender aus öffnen :**  
- Etwa 3 sek. auf Taste PROG des vorhandenen Senders des Empfängers drücken, der Motor läuft etwa 0,5s in eine Richtung, dann in die andere.

**2 Bestätigen Sie danach mit dem neuen zu programmierenden Sender :**  
- Drücken Sie den PROG Taste auf dem sequenziellen Sender für ca. 1 Sekunde, der Motor läuft etwa 0,5 s in eine Richtung, dann in die andere.

- Zum Löschen eines Senders aus dem Speicher eines Empfängers führen Sie den Schritt 1. mit einem programmierten individuellen Sender und den Schritt 2. mit dem zu löschenden Sender aus.

**5 Austausch der Batterie Abbildung D**

⚠ Lesen Sie das Kapitel **Sicherheitshinweise.**

⚠ Bei Batterien falschen Typs besteht Explosionsgefahr.  
Bei dem Batteriewechsel ist keine erneute Programmierung nötig.  
Batterien und Akkus gehören nicht in den Hausmüll. Entsorgen Sie sie entsprechend den geltenden Vorschriften im Handel oder bei den kommunalen Sammelstellen.  
Wir wollen die Umwelt schützen. Entsorgen Sie das Produkt nicht mit dem Hausmüll. Geben Sie dieses bei einer zugelassenen Recycling-Sammelstelle ab.

SIMU erklärt hiermit, dass das in dieser Anleitung beschriebene Produkt die Anforderungen der Funkanlagenrichtlinie 2014/53/EU sowie die grundlegenden Anforderungen anderer geltender europäischer Richtlinien erfüllt. Der vollständige Text der EU-Konformitätserklärung ist unter der Internetadresse [www.simu.com](http://www.simu.com) verfügbar.

**NL**  
**1 Overzicht Figuur A**

Deze Hz Sequentiële zender kan alleen worden gebruikt als individuele besturing. Het werkt alleen sequentieel: Dezelfde toets kan worden ingedrukt om verschillende opeenvolgende opdrachten te versturen: OMHOOG - STOP - OMLAAG - STOP - OMHOOG, enzovoort...

**Technische Kenmerken**

- Compatibel met de ontvangers en motoren **SIMU-HZ**
- Veiligheidsniveau: klasse III
- Frequentie bandbreedte: 433.050 MHz - 434.790 MHz
- F: 433.420 MHz
- Maximaal zendvermogen: ERP < 10 mW
- Zendbereik (onder normale omstandigheden) : 20 m door 2 muren van gewapend beton, 200 m in open veld.
- Voeding: 1 batterij type CR2430, 3 V.

**2 Veiligheid en aansprakelijkheid**

**1. Aansprakelijkheid**  
De gebruiker moet deze informatie goed bewaren. Het niet naleven van deze aanwijzingen of een gebruik van het product buiten zijn toepassingsgebied is niet toegestaan en zal leiden tot het uitsluiten van de aansprakelijkheid van de garantie van SIMU. Dit SIMU product moet geïnstalleerd worden door een erkende installateur van automatiesysteem in woningen. De installateur moet zich altijd aan de in het land van installatie geldende normen en wettelijke voorschriften houden en zijn klanten informeren over de gebruiks- en onderhoudsomstandigheden van het product. Vóór de installatie aangevat wordt, moet gecontroleerd worden of dit product compatibel is met de aanwezige apparatuur en accessoires. Raadpleeg bij twijfel tijdens de installatie van dit product of voor aanvullende informatie uw SIMU leverancier of ga naar de website [www.simu.com](http://www.simu.com).

**2. Veiligheidsvoorschriften**  
Bij gebruik in combinatie met een motor ook de betreffende instructies raadplegen.  
Het product alleen binnenshuis installeren en gebruiken. Het product buiten het bereik van kinderen houden. Geen schuur- of oplosmiddelen gebruiken om het product schoon te maken.  
Om te voorkomen dat het product beschadigd wordt, mag u het niet onderdempelen in een vloeistof, niet laten vallen en niet blootstellen aan schokken, brandbare stoffen, een warmtebron, vocht of diverse vloeistoffen.

**Waarschuwing**

Dit product bevat een knoepcel. De batterij niet inslikken: risico op chemische brandwonden, kunnen binnen 2 uur dodelijk zijn. Wanneer de batterij wordt ingeslikt of bij twijfel onmiddellijk een arts raadplegen. (Nieuwe en gebruikte) batterijen en het product buiten het bereik van kinderen houden. Als het batterijvak niet meer goed sluit, het product niet meer gebruiken en buiten het bereik van kinderen houden. Risico op explosie, vloeistoflekage of ontvlambare gassen van de batterij als deze bij een hoge temperatuur (warme oven, vuur) wordt bewaard, wordt geplukt, wordt doorgesneden of in geval van een enorm lage luchtdruk. De niet-oplaadbare batterijen mogen niet opgeladen worden.

**3 Installatie Figuur B**

SIMU raadt aan dit product op een bij voorkeur vlakke wand te installeren.

⚠ Dit product mag niet op een hoogte van meer dan 2 m geïnstalleerd worden. Zet de zender niet tegen of in de buurt van een metalen deel, het bereik zal dan namelijk kleiner zijn. Een radiotoepassing die gebruikt maakt van dezelfde frequentie kan de werking van onze producten nadelig beïnvloeden.

**4 Programmering van de zender op een bestaande installatie Figuur C**

**1 Open het geheugen van de Hz-ontvanger vanaf zijn reeds ingeleerde individuele bedieningszender:**  
- Druk ca. 3 sec. op de toets PROG van de individuele bedieningszender van de ontvanger, de motor draait ca. 0,5 sec in de ene, en vervolgens in de andere richting.

**2 Bevestig daarna de uitvoering vanuit de te programmeren nieuwe zender:**  
- Druk op de PROG toets ongeveer 1 sec. op de sequentiële zender, de motor draait ongeveer 0,5 sec in de ene richting en dan in de andere.

- Voor het verwijderen van een zender uit het geheugen van een ontvanger voert u handeling 1. uit met een geprogrammeerde individuele zender en 2. met de te verwijderen zender.

**5 Vervangen van de batterij Figuur D**

⚠ Lees het hoofdstuk **Veiligheidsvoorschriften.**

⚠ Het vervangen van de batterij door een ongeschikte batterij kan explosiegevaar veroorzaken.  
Bij het verwisselen van een batterij of spanningsonderbee king aan de motor is opnieuw programmeren niet nodig.

- ⚠ Scheid accu's en batterijen van andere soorten afval en laat ze recyclen via uw lokale recycle inleverpunt.
- ⚠ Wij geven om ons milieu. Werp het apparaat niet weg met het huishoudelijk afval. Breng het naar een erkend inzamelpunt voor recycling.

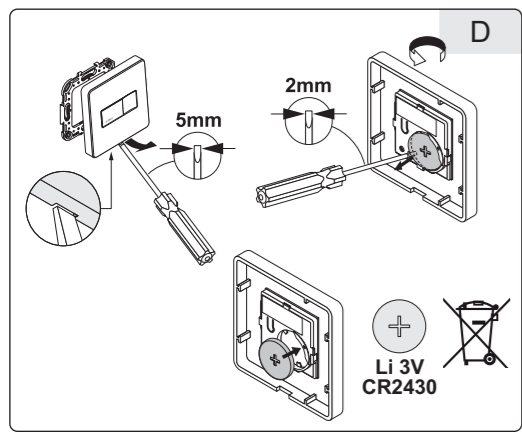
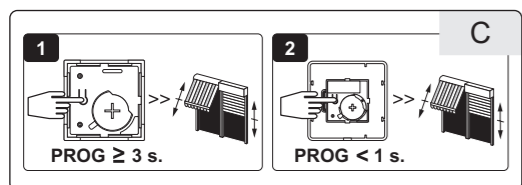
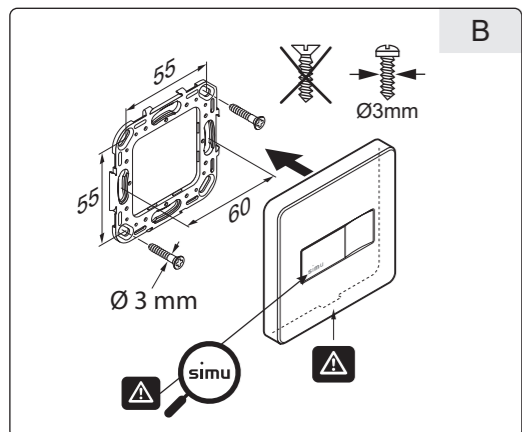
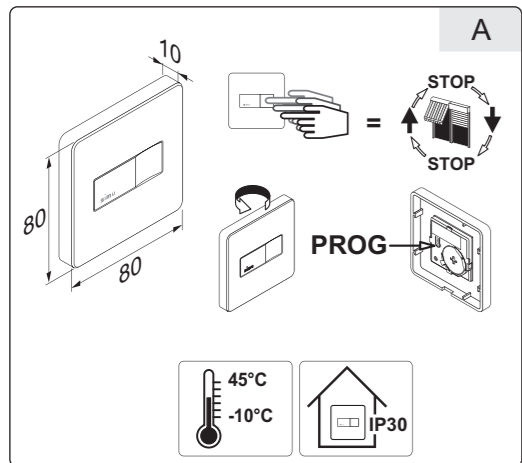
Hierbij verklaart SIMU dat de radioapparatuur die behandeld wordt in dit document in overeenstemming is met de Richtlijn Radioapparatuur 2014/53/EU en de andere relevante bepalingen van de Europese richtlijnen voor toepassing binnen de Europese Unie. De volledige EU-conformiteitsverklaring staat ter beschikking op de website [www.simu.com](http://www.simu.com).





PL	INSTRUKCJA
CZ	NÁVOD
ES	MANUAL
RU	РУКОВОДСТВО

## EMETTEUR HZ SEQUENTIEL SEQUENTIAL HZ TRANSMITTER



SIMU S.A.S. au capital de 5 000 000 € - Zone Industrielle Les Giranaux  
- 70100 ARC-LÈS-GRAY - FRANCE - RCS VESOUL B 425 650 090 -  
SIRET 425 650 090 00011 - n° T.V.A CEE FR 87 425 650 090

## PL Rysunek A

**1 Prezentacja**  
Ten nadajnik sekwencyjny Hz może być używany tylko, jako nadajnik indywidualny. Może on pracować tylko w trybie sekwencyjnym: naciskając na ten sam przycisk wysyłamy kolejnie następujące po sobie polecenia: GÓRA - STOP - DÓŁ - STOP - GÓRA itd.

**Parametry techniczne**  
- Kompatybilny z odbiornikami i napędami SIMU-HZ  
- Klasa bezpieczeństwa: klasa III  
- Częstotliwość pasma transmisyjnego: 433,050 MHz – 434,790 MHz F: 433,420 MHz  
- Maksymalna moc wypromieniowana: ERP < 10 mW  
- Zasięg transmisyjny radiowej (w warunkach normalnych zanieczyszczenia): 20 m przez dwie ściany żelbetonowe, 200 m na wolnej przestrzeni.  
- Zasilanie: 1 bateria typu CR2430, 3 V.

## 2 Bezpieczeństwo i odpowiedzialność

**1. Odpowiedzialność**  
Ta instrukcja musi być przechowywana przez użytkownika. Nieprzestrzeganie tych instrukcji lub użycie produktu poza zakresem stosowania jest zabronione i spowoduje zwolnienie producenta z odpowiedzialności oraz utratę gwarancji SIMU. Ten produkt SIMU powinien być instalowany przez specjalistę z zakresu urządzeń mechanicznych i automatyki w budynkach mieszkalnych. Instalator musi ponadto stosować się do norm i przepisów obowiązujących w kraju, w którym jest wykonywany montaż, oraz przekazać klientom informacje dotyczące warunków użytkowania i konserwacji produktu. Przed montażem należy sprawdzić kompatybilność tego urządzenia z powiązаныmi urządzeniami i akcesoriami. W przypadku pojawienia się wątpliwości podczas montażu tego produktu i/lub w celu uzyskania dodatkowych informacji, należy skonsultować się z przedstawicielem SIMU lub odwiedzić stronę internetową www.simu.com.

**2. Zasady bezpieczeństwa**  
W przypadku stosowania z napędem należy również zapoznać się z instrukcjami dotyczącymi napędu. Nie wolno instalować ani używać tego produktu na zewnątrz. Nie pozostawiać produktu w zasięgu dzieci. Nie używać środków z dodatkiem materiałów ściernych ani rozpuszczalników do jego czyszczenia. Nie należy narażać produktu na uderzenia i upadki, na działanie substancji łatwopalnych lub źródeł ciepła, chronić przed wilgocią i rozpryskującymi płynami, nie zanurzać.

**Ostrzeżenie**  
Ten produkt zawiera jedną baterię guzikową. Nie polykaj baterii: ryzyko poparzenia chemicznego w ciągu zaledwie 2 godzin, które może zagrażać życiu. W przypadku włożenia baterii w ciało lub w przypadku jakichkolwiek wątpliwości, należy natychmiast skontaktować się z lekarzem. Przechowywać baterie (nowe i używane) oraz produkt poza zasięgiem dzieci. Jeżeli komora na baterię nie zamyka się, nie używać produktu i przechowywać go poza zasięgiem dzieci. Ryzyko wybuchu, wycieku płynu lub ulatniania się z baterii łatwopalnego gazu w przypadku, gdy będzie na nią oddziaływała wysoka temperatura (nagrany piecyk, ogień), zostanie zgnieciona, przecięta lub narażona na działanie powietrza pod skrajnie niskim ciśnieniem. Nie wolno ładować baterii jednorazowego użytku.

## 3 Instalacja Rysunek B

Ten produkt należy instalować na ścianie i SIMU zalecenia wykorzystanie do tego płaskiej powierzchni.

Ten produkt nie powinien być instalowany na wysokości powyżej 2 m. Nie należy umieszczać nadajnika w pobliżu metalowych powierzchni, które mogłyby powodować zakłócenia w jego prawidłowym funkcjonowaniu (zmniejszenie zasięgu). Urządzenia radiowe pracujące na tej samej częstotliwości mogą powodować pogorszenie działania naszego urządzenia.

## 4 Programowanie nadajnika na instalacji istniejącej Rysunek C

**1. Włączyć pamięć odbiornika przy pomocy już zaprogramowanego nadajnika sterowania indywidualnego:**  
- Naciskać przez około 3 sekundy na przycisk PROG zaprogramowanego nadajnika sterowania indywidualnego. Napęd wykona obrót 0,5 sekundy w jednym kierunku, a następnie w drugim.  
**2. Zatwierdzić dokonaną czynność z nowego nadajnika, który chcemy zaprogramować:**  
- Naciskać przez około 1 sekundę na przycisk PROG na nadajniku sekwencyjnym. Napęd wykona obrót 0,5 sekundy w jednym kierunku, a następnie w drugim.  
• Aby usunąć nadajnik z pamięci odbiornika napędu należy wykonać operację 1. z zaprogramowanego nadajnika, a następnie wykonać operację 2. z nadajnika który chcemy skasować.

## 5 Wymiana baterii Rysunek D

Przeczytać rozdział **Zalecenia dotyczące bezpieczeństwa**.  
Ryzyko wybuchu w przypadku wymiany baterii na baterię niewłaściwego typu.  
Wymiana baterii nie wymaga ponownego programowania.  
Należy pamiętać, by oddzielać baterie i akumulatory od odpadów innego typu i poddawać je recyklingowi w lokalnych punktach zbiórki.  
Dbamy o nasze środowisko. Nie wyrzucać urządzenia z odpadami domowymi. Przekazać je do certyfikowanego punktu zbiórki w celu recyklingu.

Firma SIMU niniejszym oświadcza, że urządzenie radiowe opisane w niniejszej instrukcji jest zgodne z wymogami Dyrektywy radiowej RED 2014/53/UE oraz innymi podstawowymi wymogami stosownych Dyrektyw europejskich. Pełny tekst deklaracji zgodności UE (WE) jest dostępny pod adresem internetowym www.simu.com.

## CZ Obrázek A

**1 Popis**  
Krokový vysílač Hz může být použit pouze pro individuální ovládání (není vhodný pro centrální ovládání). Ovládání 1 tlačítkem v režimu NAHORU - STOP - DOLŮ - STOP.

**Technické parametry**  
- Kompatibilní s přijímači a motory SIMU-HZ  
- Třída ochrany: třída III  
- Kmitočet pásma: 433,050 MHz – 434,790 MHz F: 433,420 MHz  
- Maximální výkon použitý: ERP < 10 mW  
- Dosah rádiového signálu (při standardních podmínkách): 20 m přes 2 betonové stěny, 200 m na volném prostranství.  
- Napájení: 1 baterie typu CR2430, 3 V.

## 2 Bezpečnost a odpovědnost

**1. Odpovědnost**  
Tento návod uschovávejte pro pozdější použití. Nedodržení pokynů v tomto návodu nebo používání výrobku mimo oblast jeho použití je zakázáno, společnost SIMU v takovém případě nese žádnou odpovědnost za možné následky a záruka SIMU ztrácí platnost. Tento výrobek SIMU musí instalovat odborný pracovník z oboru motorových pohonných systémů a automatických domovních systémů. Technický pracovník provádějící instalaci je také odpovědný za dodržení norem a právních předpisů platných v zemi, v níž instalaci provádí, a musí zákazníka informovat o používání a údržbě výrobku. Před zahájením montáže vždy nejdříve ověřte kompatibilitu tohoto výrobku s konkrétním zařízením a příslušenstvím. Pokud se během montáže tohoto výrobku a/nebo při získávání doplňujících informací objeví jakékoli nejasnosti, kontaktujte příslušného pracovníka společnosti SIMU nebo navštivte internetovou stránku www.simu.cz.

**2. Bezpečnostní pokyny**  
V případě použití společně s motorovým pohonem dbejte také na dodržení instrukcí dodaných společně s motorovým pohonem. Produkt neinstalujte a nepoužívejte ve venkovním prostředí. Produkt nenechávejte v dosahu dětí. Pro čištění produktu nepoužívejte abraziva ani rozpouštědla. Produkt nevystavujte nárazům nebo pádům, hořlavým látkám nebo zdroji tepla, vlhkosti, vystřikující kapalině, neponořujte ho do kapaliny.

**Varování**  
Toto zařízení obsahuje knoflíkovou baterii. Zabraňte požření baterie: riziko chemických popálenin, které mohou být již po 2 hodinách smrtelné. V případě vniknutí baterie do kterékoli části těla nebo v případě pochybností okamžitě kontaktujte lékaře. Baterie (nové i použité) včetně produktu skladujte mimo dosah dětí. Pokud prostor pro baterii nelze zavřít, výrobek nepoužívejte a skladujte mimo dosah dětí. Baterie nesmí být droena, řezána nebo vystavena extrémně nízkému tlaku. Riziko exploze, úniku kapaliny nebo hořlavých plynů z baterie v případě vystavení vysoké teplotě (zdroj tepla, oheň). Baterie, které nejsou určeny k dobití, nesmí být dobíjeny.

## 3 Instalace Obrázek B

Tento výrobek je nutno nainstalovat stěnu a SIMU doporučuje, aby tento povrch byl rovný.

Tento produkt nesmí být montován do výšky nad 2 m. Vysílač umístěte mimo kovové díly které by mohly ovlivnit jeho výkon. Používání vysílače zařízení pracujícího na stejném kmitočtu může zhoršit spolehlivost přenosu signálu našeho zařízení.

## 4 Programování s existující instalací Obrázek C

**1. Uvedení přijímače do ladícího módu pomocí prvního naladěného vysílače:**  
- Stiskněte na 3 vteřiny tlačítko PROG na již naladěném individuálním vysílači. Motor cuknutím na obě strany potvrdí připravení na ladění dalšího vysílače.  
**2. Potvrzení naladění nového vysílače:**  
- Stiskněte na 1 vteřinu tlačítko PROG na krokovém vysílači, motor cuknutím na obě strany potvrdí správnost naladění.  
• Chcete-li vymazat jeden vysílač z paměti motoru, proveďte krok 1. pomocí vysílače individuálního ovládání a krok 2. pomocí vysílače, který chcete z paměti vymaza.

## 5 Výměna baterie Obrázek D

Viz kapitola **Bezpečnostní doporučení**.  
Hrozí nebezpečí výbuchu, pokud bude baterie nahrazena nesprávným typem.  
Po výměně monočlánku není nutné zařízení znovu naprogramovat.  
Baterie a akumulátory oddělte od jiných typů odpadu a recyklujte je prostřednictvím místního systému tříděného odpadu.  
Pečujeme o naše životní prostředí. Přístroj nevyhazujte spolu s domovním odpadem. Zanešte jej na sběrné místo zajišťující jeho recyklaci.

Tímto prohlášením společnost SIMU potvrzuje, že rádiové zařízení, na které se vztahují tyto pokyny, splňuje požadavky směrnice týkající se rádiových zařízení 2014/53/EU a ostatní základní požadavky příslušných evropských směrnic. Kompletní text prohlášení o shodě EU je dostupný na stránkách www.simu.com.  
Tímto vyhlášením společnost SIMU potvrzuje, že rádiové zařízení vybavené tímto návodem vyhovuje požadavkům Smernice o rádiových zařízeních 2014/53/EU a ostatným základným požadavkům aplikovatelných Evropských směrnic. Úplný text vyhlášení o zhode CE je dostupný na internetovej adrese www.simu.com.

## ES Figura A

**1 Presentación**  
Este emisor Hz secuencial, solo puede ser usado como control individual. Solo puede funcionar secuencialmente: la misma tecla se ha de pulsar para enviar diferentes ordenes: Subida, Stop, bajada, Stop y así sucesivamente...

**Datos técnicos**  
- Compatible con los receptores y motores SIMU-HZ  
- Nivel de seguridad: clase III  
- Banda de frecuencia de transmisión: 433,050 MHz – 434,790 MHz F: 433,420 MHz  
- Potencia radiada aparente: ERP < 10 mW  
- Alcance del radiocontrol (en medio normalmente contaminado): 20 m a través 2 paredes de hormigón armado, 200 m sin obstáculos.  
- Alimentación: 1 pila de tipo CR2430, 3 V.

## 2 Seguridad y responsabilidad

**1. Responsabilidad**  
El usuario deberá conservar esta documentación. El incumplimiento de estas instrucciones o el uso del producto fuera del ámbito de aplicación definido en estas instrucciones están prohibidos y conllevará la exclusión de responsabilidad y anulación de la garantía por parte de SIMU. Este producto SIMU debe ser instalado por un profesional de la motorización y de la automatización de la vivienda. El instalador debe cumplir con las normativas vigentes en el país en el que el producto va a instalarse, e informar a sus clientes de las condiciones de utilización y mantenimiento de los productos. Antes de su instalación, compruebe la compatibilidad de este producto con los equipos y accesorios asociados. Para resolver cualquier duda que pudiera surgir durante la instalación de este producto o para obtener información adicional, póngase en contacto con uno de los agentes de SIMU o visite la página web www.simu.com.

**2. Normas de seguridad**  
Si se utiliza con un motor, consulte también las instrucciones del mismo. No instale ni utilice este producto en el exterior. No deje el producto al alcance de los niños. No utilice productos abrasivos ni disolventes para limpiarlo. No someta el producto a golpes ni deje que se caiga; no lo deje cerca de materiales inflamables ni lo exponga a una fuente de calor, a la humedad ni a salpicaduras de líquido y no lo sumerja en ningún líquido.

**Advertencia**  
Este producto contiene una pila de botón. No se trague la pila: puede provocar quemaduras químicas en apenas 2 horas que pueden resultar mortales. Si la pila se le ha introducido en una parte del cuerpo o si sospecha que puede haber ocurrido, llame inmediatamente a un médico. Mantenga el producto y las pilas, tanto las nuevas como las usadas, fuera del alcance de los niños. Si el compartimento de las pilas no cierra, deje de utilizar el producto y manténgalo fuera del alcance de los niños. Existe el riesgo de que se produzca una explosión o de que haya fugas de líquido o de gases inflamables de la pila si se conserva a alta temperatura (hornos calientes, fuego), si se aplasta, se corta o se somete a una presión ambiental extremadamente baja. Las pilas no recargables no se deben recargar.

## 3 Instalación Figura B

Este producto debe instalarse en una pared interior; SIMU recomienda que dicha superficie sea lisa.

Este producto no se debe instalar a una altura superior a 2 m. Alejare emisores de todas la superficies metálicas que pudieran resultar nocivas para su buen funcionamiento (pérdida de alcance). La utilización de aparatos de frecuencias que utilice las mismas ondas puede degradar las prestaciones de nuestro producto.

## 4 Programación con una instalación existente Figura C

**1. Abrir la memoria del motor desde el emisor de accionamiento individual:**  
- Pulsar, aproximadamente 3 seg. la tecla PROG del emisor de mando individual, el motor funciona aproximadamente 0,5 seg en un sentido y luego en el otro.  
**2. Luego, validar la operación desde la nueva emisora por programar:**  
- Presionar el botón PROG durante 1 seg. en el emisor secuencial. El motor funciona aproximadamente 0,5 seg en un sentido y luego en el otro.  
• Para suprimir una emisora de la memoria de un receptor, proceda a la operación 1. con una emisora individual programada y a la operación 2. con la emisora por suprimir.

## 5 Cambio de la pila Figura D

Lea el capítulo **Instrucciones de seguridad**.  
Existe riesgo de explosión si la pila se sustituye por una de tipo incorrecto.  
Un cambio de pila no necesita nueva programación.  
Recuerde separar las baterías y las pilas del resto de desechos y reciclarlas a través del centro de recogida de residuos de su localidad.  
Nos preocupa el medio ambiente. No tire el aparato junto con los desechos domésticos habituales. Llévelo a un punto de recogida aprobado para su reciclaje.

En virtud del presente documento SIMU declara que el equipo de radio cubierto por estas instrucciones es conforme a las exigencias de la Directiva de radio 2014/53/UE y las demás exigencias básicas de las Directivas europeas aplicables. El texto completo de la declaración UE de conformidad se encuentra disponible en www.simu.com.

## RU Рис. А

**1 Презентация**  
Последовательный радиопередатчик Hz специально предназначен для индивидуального управления. Он работает по последовательной схеме: При каждом нажатии кнопки последовательно передаются команды: подъем – останов – опускание – останов – подъем и т. д.

**Технические данные**  
- Совместим с приемниками и двигателями SIMU-HZ  
- Уровень безопасности: Класс III  
- Диапазон частот и максимальная используемая мощность: от 433,050 МГц до 434,790 МГц, эффективная излучаемая мощность <10 мВт  
- Радиус действия (в нормально загрязненной среде): 20 м сквозь 2 железобетонные стены, 200 м в свободном пространстве.  
- Источник питания: 1 элемент питания 3 В типа CR 2430.

## 2 Меры безопасности и ответственность

**1. Ответственность**  
Эти руководства должны сохраняться пользователем. Невыполнение этих указаний или использование изделия вне области его применения запрещено и влечет снятие ответственности и гарантийных обязательств компании SIMU. Настоящее издание фирмы SIMU должен устанавливать специалист по бытовым средствам автоматизации и приводам. Специалист, устанавливающий изделие, должен выполнять требования действующих нормативных и законодательных актов соответствующей страны и информировать клиентов об условиях эксплуатации, подключения и технического обслуживания изделия. Перед установкой следует убедиться в совместимости данного изделия с соответствующим оборудованием и принадлежностями. В случае возникновения вопросов в ходе установки этого изделия и/или для получения дополнительной информации обратитесь к контактному лицу в SIMU или посетите сайт www.simu.com.

**2. Указания по мерам безопасности**  
В случае использования с приводом обратитесь также к инструкции по его использованию. Установка и использование настоящего изделия вне помещений запрещены. Не подвергайте изделие ударам или падениям, воздействию воспламеняющихся веществ или источников тепла, влажности, струй жидкости, не погружайте его в жидкость.

**Предупреждение**  
Это изделие содержит элемент питания кнопочного типа. Не проглатывайте элемент питания: существует риск химического ожога, который за 2 часа может привести к смерти. В случае попадания элемента питания в какую-либо часть тела или в случае сомнений немедленно обратитесь к врачу. Храните элементы питания (новые и использованные) и само изделие в недоступном для детей месте. Если ячейка с элементом питания не закрывается, прекратите использование изделия и храните его в недоступном для детей месте. Существует опасность взрыва, утечки жидкости или легковоспламеняющихся газов из элемента питания, если он хранится при высокой температуре (горячая печь, огонь), подвергается разрушению, разрезанию или испытывает воздействие чрезвычайно низкого давления воздуха. Неперезаряжаемые элементы питания не подлежат повторной зарядке.

## 3 Установка Рис. В

Изделие следует устанавливать на внутреннюю стенку, и SIMU рекомендует, чтобы ее поверхность была плоской.

Это изделие должно быть установлено на высоте не выше 2 м. Передатчик следует устанавливать вдали от любых металлических поверхностей, способных помешать его нормальной работе (сокращение радиуса действия) Использование радиоустройства, работающего на тех же частотах, может ухудшить рабочие характеристики нашего изделия.

## 4 Программирование радиопередатчика на существующую установку Рис. С

**1. Для записи в память привода с уже запрограммированного радиопередатчика индивидуального управления:**  
- Нажать и удерживать около 3 секунд кнопку PROG радиопередатчика индивидуального управления жалюзи, привод вращается примерно 0,5 секунды в одном, а затем в другом направлении.  
**2. Затем подтвердить операцию с нового радиопередатчика, который необходимо записать:**  
- Нажать и удерживать около 1 секунды кнопку PROG нового передатчика, привод вращается примерно 0,5 секунды в одном, а затем в другом направлении.  
• Для удаления радиопередатчика из памяти привода необходимо выполнить операцию 1. с помощью запрограммированного радиопередатчика индивидуального управления и операцию 2. с помощью радиопередатчика, который необходимо удалить.

## 5 Замена элемента питания Рис. D

**См. раздел Указания по мерам безопасности**  
При установке элемента питания ненадлежащего типа существует опасность взрыва.  
Замена батареек не требует нового программирования.  
Не следует утилизировать аккумуляторные батареи и элементы питания вместе с другими типами отходов. Сдавайте их в местные пункты приема.  
Мы заботимся об окружающей среде. Не выбрасывайте изделие вместе с бытовыми отходами. Сдайте его в специализированный пункт сбора для утилизации.

Настоящим компания SIMU заявляет, что радиооборудование, на которое распространяются настоящие инструкции, соответствует требованиям Директивы по Радиотехнике 2014/53/UE и другим основным требованиям применимых Европейских Директив. Полный текст Декларации соответствия стандартам Европейского Союза доступен в Интернете по адресу: www.simu.com.