

CE Par la présente SIMU déclare que l'équipement radio couvert par ces instructions est conforme aux exigences de la Directive Radio 2014/53/UE et aux autres exigences essentielles des Directives Européennes applicables. Le texte complet de la déclaration UE de conformité est disponible sur www.simu.com

1 Caractéristiques techniques

Connecté à un inverseur à clé instable ou à un double bouton poussoir, l'émetteur Hz contact sec permet de commander un ou plusieurs récepteur(s) de la gamme SIMU Hz.

- Tension d'utilisation : 220-230 V ~ / 50-60 Hz ; P : 1,3 W
- Température d'utilisation : 5T40 (+5°C à +40°C)
- Indice de protection : IP 20 (utilisation intérieure uniquement)
- Portée : 20 m à travers 2 murs de béton armé en milieu normalement pollué.
- Bande fréquence d'émission : 433,050 MHz – 434,790 MHz F: 433,420 MHz
- Puissance maximale transmise : ERP < 10 mW
- Poids : 0,145 kg
- Durée d'émission : 0,5 s minimum, 10 s maximum
- L'émetteur Hz contact sec est compatible avec : les récepteurs Hz, les moteurs Hz.02, DMI Hz.01, EH, ESP Hz et AutoShort Hz.
- L'utilisation d'un appareil radio utilisant la même fréquence (433,42MHz) peut dégrader les performances de ce produit (ex.:casque radio Hi-Fi).

2 Installation

Montage encastré **Montage en applique**

⚠ Éloigner l'émetteur de toutes surfaces métalliques qui pourraient nuire à son bon fonctionnement (perte de portée).

3 Câblage

EXEMPLE DE CABLAGE AVEC LA BOITE A CLE UNIVERSELLE SIMU (2004964)

1 BLEU
2 MARRON
3 NOIR
4 ROUGE
5 VERT / JAUNE

POSITION DES BOUTONS ROUGE / VERT

INSTABLE SENS ▼ ET SENS ▲

FUNCTIONNEMENT

SENS ▼ / SENS ▲

4 Programmation de l'émetteur sur une installation existante

Procédure à suivre pour programmer un nouvel émetteur :

4.1 - Ouvrir la mémoire du récepteur depuis l'émetteur de commande individuelle déjà programmé :

Appuyer environ **3 sec.** sur la touche PROG de l'émetteur de commande individuelle du volet, le moteur tourne environ 1/2 seconde dans un sens puis dans l'autre.

4.2 - Ensuite, valider l'opération depuis l'émetteur contact sec :

Appuyer **1 sec.** sur la touche PROG du nouvel émetteur, le moteur tourne environ 1/2 sec. dans un sens puis dans l'autre.

Pour obtenir une commande de groupe à partir de l'émetteur contact sec, répéter les opérations **4.1** et **4.2** pour chaque récepteur du groupe concerné.

Pour obtenir une commande générale à partir de l'émetteur contact sec, répéter les opérations **4.1** et **4.2** pour chaque récepteur de l'installation.

Pour supprimer cet émetteur de la mémoire d'un récepteur, faite l'opération **4.1** avec un émetteur individuel programmé et l'opération **4.2** avec l'émetteur contact sec.

Pour une information plus complète sur la programmation, merci de consulter la notice du récepteur utilisé.

5 Fonctionnement

Le tableau ci-contre vous indique les commandes possible de l'émetteur Hz contact sec :

COMMANDE	ACTION
▲	Actionner le contact relié entre C et ▲
▼	Actionner le contact relié entre C et ▼
STOP	Actionner les deux contacts simultanément

⚠ Un inverseur à clé ne permet pas d'effectuer une commande "STOP"



EN- Hz DRY CONTACT TRANSMITTER - 2006020

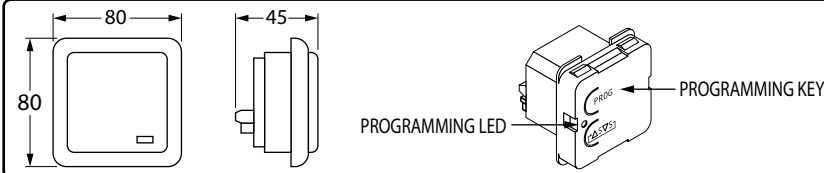
5014711C

Read carefully these instructions before any use.

S.A.S. au capital de 5 000 000 € - Z.I. Les Giranaux - BP71 - 70103 ARC-LÉS-GRAY CEDEX - FRANCE - RCS VESOUL B 425 650 090 - SIRET 425 650 090 00011 - n° T.V.A CEE FR 87 425 650 090

CE SIMU hereby declares that the radio equipment covered by these instructions is in compliance with the requirements of Radio Directive 2014/53/EU and the other essential requirements of the applicable European Directives. The full text of the EU declaration of conformity is available at www.simu.com.

1 Technical data

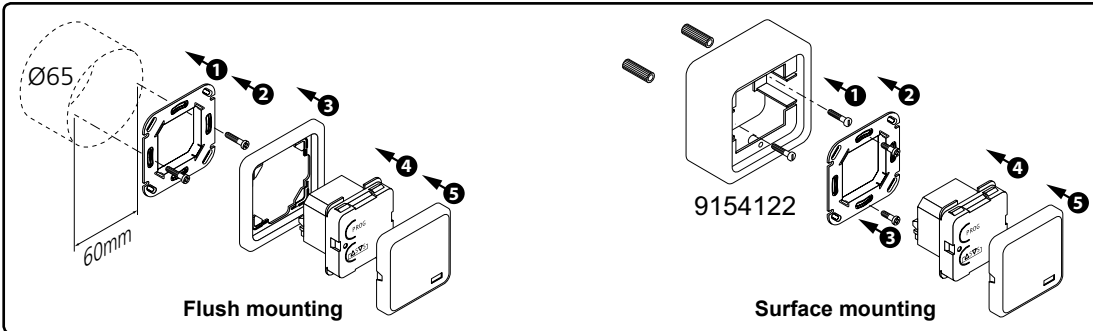


Used with an unstable key switch or a double push button switch, the **dry contact Hz transmitter** allow to control one or several receiver(s) of the SIMU Hz range.

- Power supply: 220-230 V ~ / 50-60 Hz ; P: 1.3 W
- Ambient temperature of use: 5T40 (+5°C à +40°C)
- Protection Index: IP 20 (indoor use only)
- Transmitter range through 2 concrete walls: 20 m in normal pollution condition.
- Frequency range : 433,050 MHz – 434,790 MHz F: 433,420 MHz
- Max power used: ERP < 10 mW

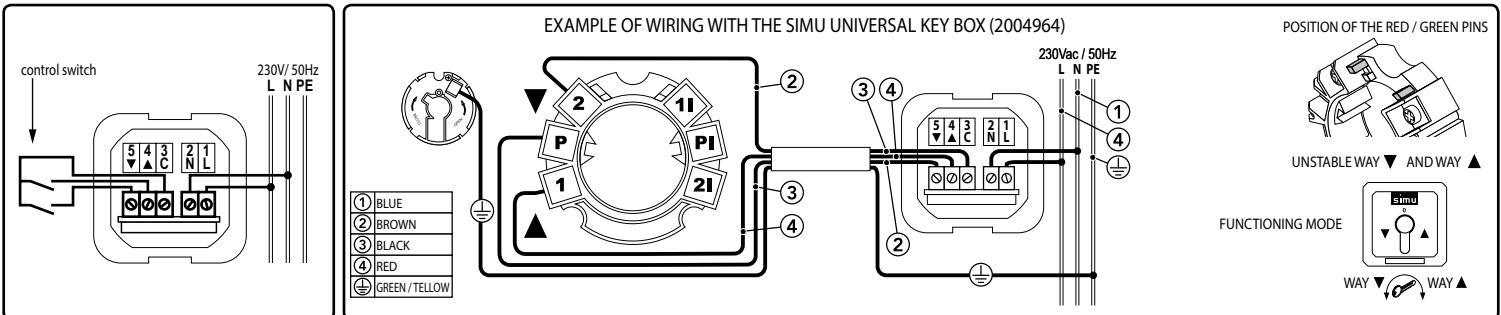
- Weight: 0,145 kg
- Transmission timing min: 0,5 sec., max 10sec.
- The Hz dry contact transmitter is compatible with Hz receiver and Hz.02, DMI Hz.01, EH, ESP Hz, AutoShort Hz motors.
- A radio appliance using the same frequency (for example: hi-fi radio headphones) may deteriorate our product's performance.

2 Installation



Do not position the transmitter near metal in order to ensure its good working (range losses).

3 Wiring



4 Programming the transmitter with an existing installation

Procedure for programming a new transmitter :

4.1 - Open the memory of the receiver using its individual control transmitter :



Press the PROG. Key for about **3 sec.** on the receiver's individual control transmitter, the motor rotates by about 1/2 sec. in one direction, then in the other.

4.2 - Then validate the operation from the Dry Contact Transmitter:



Press the PROG key of the new transmitter for **one second**. The motor will run for about half a second in one direction, then in the other.

For group controls from the dry contact transmitter, repeat operations **4.1** and **4.2** for each receiver of the group.

For main controls from the dry contact transmitter, repeat operations **4.1** and **4.2** for each receiver of the installation.

To delete this transmitter from the memory of a receiver, perform operation **4.1** with a programmed transmitter, then perform operation **4.2** with the dry contact transmitter.

For more complete information about programming, please refer to the instructions of the receiver used.

5 Functioning details

ORDERS	ACTION
▲	Close the contact between C and ▲
▼	Close the contact between C and ▼
STOP	Close both contacts simultaneously

The chart beside indicates the function of the Hz dry contact transmitter:



Used with a key switch, this transmitter does not allow the "STOP" order!